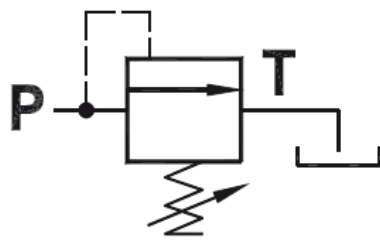


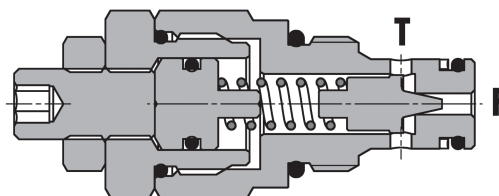
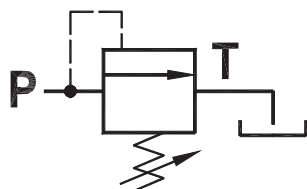


Drukbegeenzingskleppen
directe uitvoeringen



Valvola di regolazione pressione con cono guidato ad azione diretta
Direct acting, guided poppet style relief valve

Rev.01-2010/02



SPECIFICHE TECNICHE

Materiali: cartuccia in acciaio zincato, parti interne in acciaio trattato termicamente. Corpo (solo versione CB) in lega di alluminio (o acciaio, su richiesta).

Portata max.: 5 l/min

Taratura max.: 400 bar

Regolazione pressione: mediante vite o volantino (P/R)

Coppia di serraggio in cavità: 45-50 Nm

Cavità: 23081 (vedere sezione X)

Peso cartuccia: 0,140 Kg

Peso cartuccia con blocco: 0,300 Kg (std) - 0,600 Kg (S)

TECHNICAL SPECIFICATIONS

Materials: cartridge in steel zinc plated, internal parts are in hardened steel. Body (only CB version) is in high strength aluminium alloy (steel body on request).

Rated flow: 5 l/min

Max. setting: 400 bar

Adjustment means: leakproof screw or handknob (P/R)

Installation torque: 45-50 Nm

Cavity: 23081 (see section X)

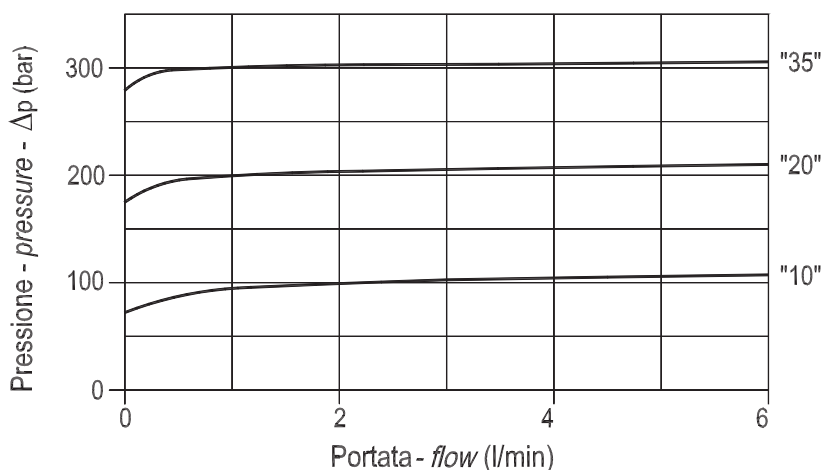
Cartridge weight: 0,140 Kg

Cartridge with body weight: 0,300 Kg (std) - 0,600 Kg (S)

DIAGRAMMA PERDITE DI CARICO - PRESSURE DROP CURVES

Viscosità olio 24 mm²/sec. (3,5 °E)
 Temperatura 50 °C

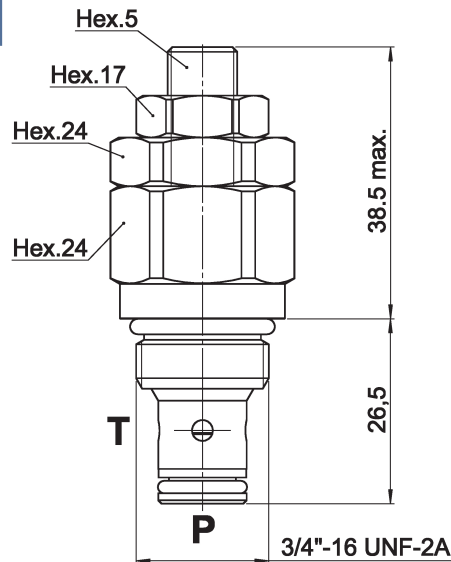
Oil viscosity 24 mm²/sec. (3,5 °E)
 Temperature 50 °C



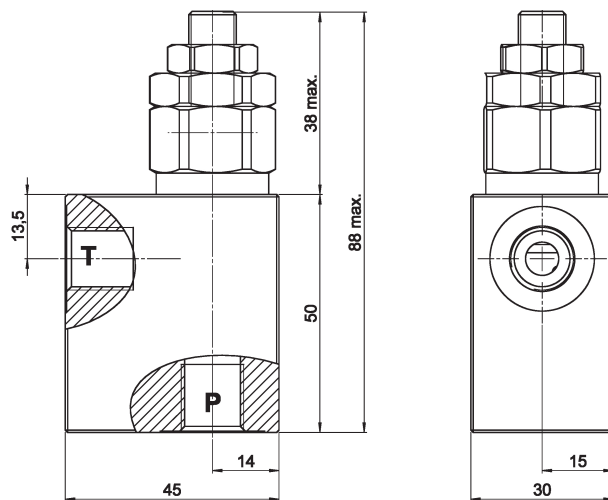
Valvola di regolazione pressione con cono guidato ad azione diretta
Direct acting, guided poppet style relief valve

Rev.01-2010/02

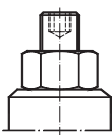
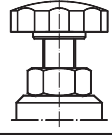
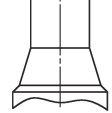
FPM D 05 C



FPM D 05 CB



MOLLE - SPRINGS				*
Codice Code	Campo taratura min.-max. bar Adjustable pressure range bar	Increment. press. bar/giro vite Pressure increase bar/turn	Taratura standard bar Standard setting bar	Colore Color
05	5 - 45	7.5	5	Neutro Neutral
10	20 - 140	26	20	Bianco White
20	40 - 280	55	40	Giallo Yellow
35	60 - 400	120	60	Verde Green

REGOLAZIONI - ADJUSTMENTS		*
Codice Code	Tipo - Type	
P	Vite esterna con esagono incassato Leakproof hex. socket screw	
R	Volantino e dado Handknob and locknut	
Z	Cappello antimanomissione Tamperproof cap	

ESEMPIO DI ORDINAZIONE - ORDERING CODE EXAMPLE

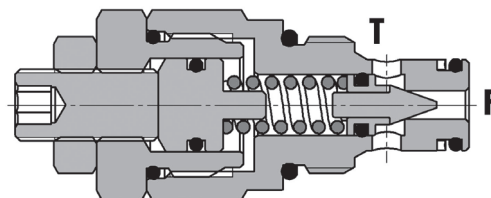
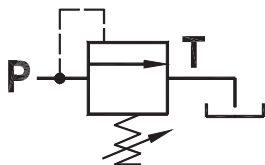
FPM D 05 CB P 1 / 4 S 2 0 *

- * C: solo cartuccia - only cartridge
 CB: cartuccia con corpo - cartridge and body
- * P/R/Z:
 Regolazioni - Adjustments
- 1/4 = 1/4" BSPP
 * 3/8 = 3/8" BSPP
 Connessioni P/T (versione CB) - P/T port sizes (CB version)
- Guarnizioni - Seals:
 V=Viton *
 Omettere se BUNA-N - Omit if BUNA-N
- "10" / "20" / "35": *
 Campi di taratura pressione - Adjustable pressure range
- Materiale blocco: omettere se alluminio, S=acciaio *
 Body material: omit if aluminium, S= steel



Valvola di regolazione pressione con cono guidato ad azione diretta
Direct acting, guided poppet style relief valve

Rev.02-2010/04

**SPECIFICHE TECNICHE**

Materiali: cartuccia in acciaio zincato, parti interne in acciaio trattato termicamente. Corpo (solo versione CB) in lega di alluminio (o acciaio, su richiesta).

Portata max.: 15 l/min

Taratura max.: 350 bar

Regolazione pressione: mediante vite o volantino (P/R)

Coppia di serraggio in cavità: 45-50 Nm

Cavità: 23081 (vedere sezione X)

Peso cartuccia: 0,125 Kg

Peso cartuccia con blocco: 0,380 Kg (std) - 0.600 Kg (ver.S)

TECHNICAL SPECIFICATIONS

Materials: cartridge in steel zinc plated, internal parts are in hardened steel. Body (only CB version) is in high strength aluminium alloy (steel body on request).

Rated flow: 15 l/min

Max. setting: 350 bar

Adjustment means: leakproof screw or handknob (P/R)

Installation torque: 45-50 Nm

Cavity: 23081 (see section X)

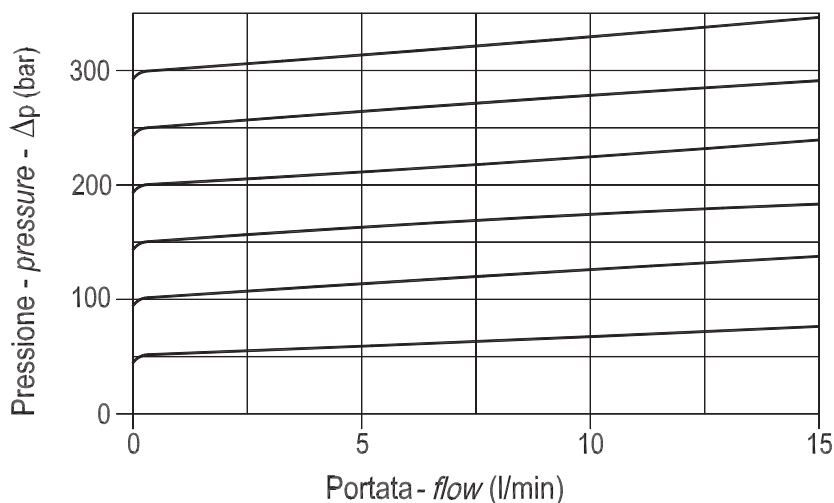
Cartridge weight: 0,125 Kg

Cartridge with body weight: 0,380 Kg (std) - 0.600 Kg (ver.S)

DIAGRAMMA PERDITE DI CARICO - PRESSURE DROP CURVES

Viscosità olio 24 mm²/sec. (3,5 °E)
 Temperatura 50 °C

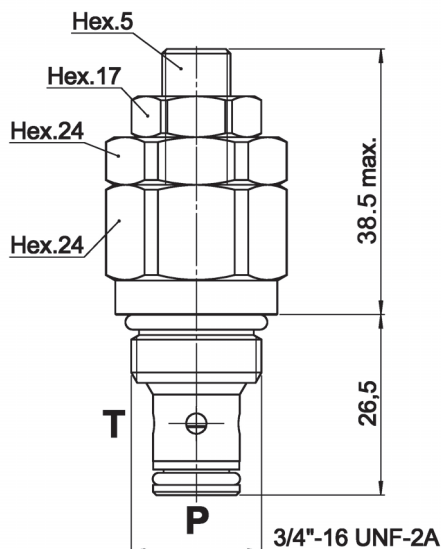
Oil viscosity 24 mm²/sec. (3,5 °E)
 Temperature 50 °C



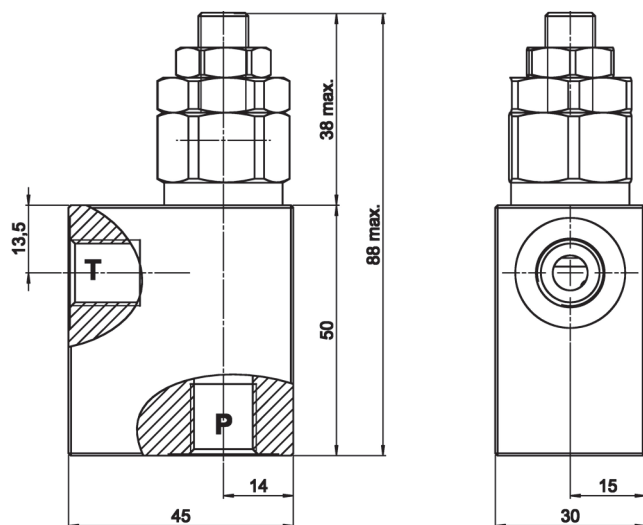
Valvola di regolazione pressione con cono guidato ad azione diretta
Direct acting, guided poppet style relief valve

Rev.02-2010/04

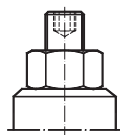
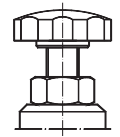
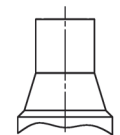
FPM D 15 C



FPM D 15 CB



MOLLE - SPRINGS				*
Codice Code	Campo taratura min.-max. bar Adjustable pressure range bar	Increment. press. bar/giro vite Pressure increase bar/tum	Taratura standard bar Standard setting bar	Colore Color
05	5 - 60	15	5	Bianco White
10	20 - 130	30	20	Giallo Yellow
20	40 - 240	65	40	Verde Green
35	50 - 350	100	50	Rosso Red

REGOLAZIONI - ADJUSTEMENTS		*
Codice Code	Tipo - Type	
P	Vite esterna con esagono incassato Leakproof hex. socket screw	
R	Volantino e dado Handknob and locknut	
Z	Cappello antimanomissione Tamperproof cap	

ESEMPIO DI ORDINAZIONE - ORDERING CODE EXAMPLE

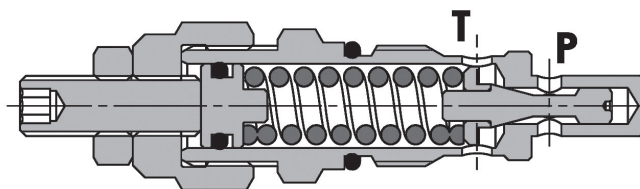
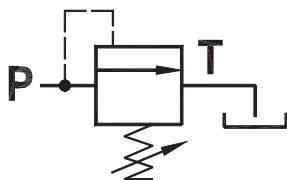
F P M D 1 5 C B P 1 / 4 S 2 0 *

- * C: solo cartuccia - only cartridge
 CB: cartuccia con corpo - cartridge and body
- * P/R/Z:
 Regolazioni - Adjustements
- 1/4 = 1/4" BSPP
 * 3/8 = 3/8" BSPP
 Connessioni P/T (versione CB) - P/T port sizes (CB version)
- Guarnizioni - Seals:
 V=Viton *
 Omettere se BUNA-N - Omit if BUNA-N
- "05" / "10" / "20" / "35": *
 Campi di taratura pressione - Adjustable pressure range
- Materiale blocco: omettere se alluminio, S=acciaio *
 Body material: omit if aluminium, S= steel



Valvola di regolazione pressione con cono guidato ad azione diretta
Direct acting, guided poppet style relief valve

Rev.01-2010/02

**SPECIFICHE TECNICHE**

Materiali: cartuccia in acciaio zincato, parti interne in acciaio trattato termicamente. Corpo (solo versione CB) in lega di alluminio (o acciaio, su richiesta).

Portata max.: 40 l/min

Taratura max.: 350 bar

Regolazione pressione: mediante vite o volantino (P/R)

Coppia di serraggio in cavità: 45-50 Nm

Cavità: 22201 (vedere sezione X)

Peso cartuccia: 0,165 Kg

Peso cartuccia con blocco: 0,410 Kg (std) - 0.800 Kg (ver.S)

TECHNICAL SPECIFICATIONS

Materials: cartridge in steel zinc plated, internal parts are in hardened steel. Body (only CB version) is in high strength aluminium alloy (steel body on request).

Rated flow: 40 l/min

Max. setting: 350 bar

Adjustment means: leakproof screw or handknob (P/R)

Installation torque: 45-50 Nm

Cavity: 22201 (see section X)

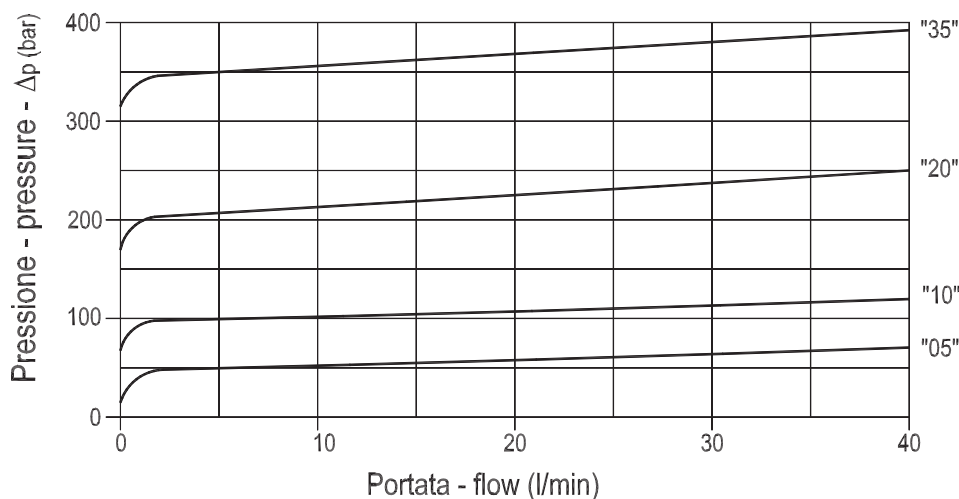
Cartridge weight: 0,165 Kg

Cartridge with body weight: 0,410 Kg (std) - 0.800 Kg (ver.S)

DIAGRAMMA PERDITE DI CARICO - PRESSURE DROP CURVES

Viscosità olio 24 mm²/sec. (3,5 °E)
 Temperatura 50 °C

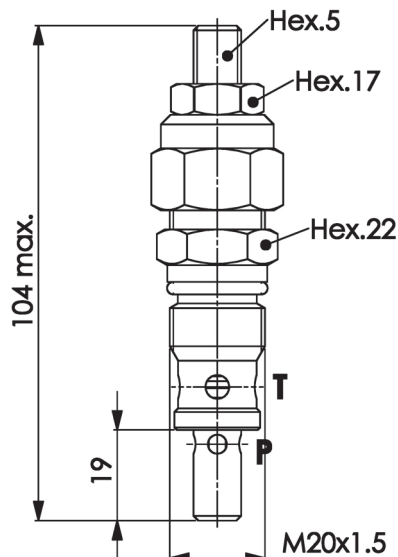
Oil viscosity 24 mm²/sec. (3,5 °E)
 Temperature 50 °C



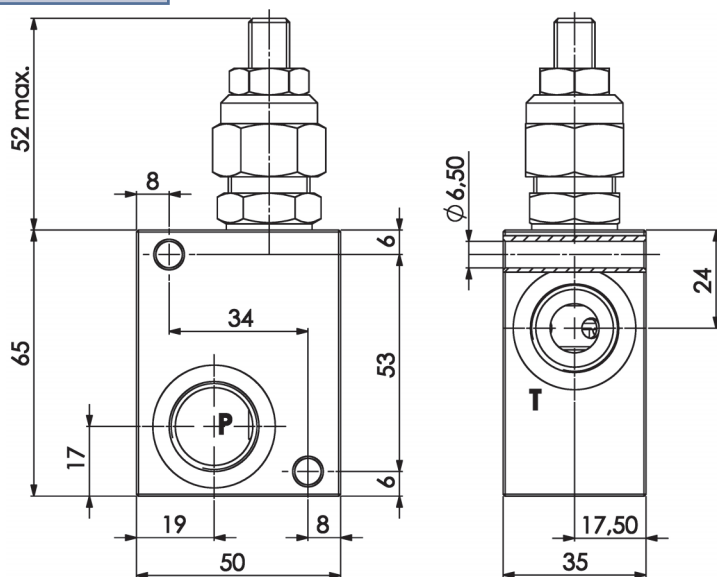
Valvola di regolazione pressione con cono guidato ad azione diretta
Direct acting, guided poppet style relief valve

Rev.01-2010/02

FPM D 40 C



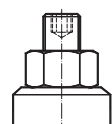
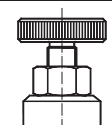
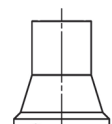
FPM D 40 CB



MOLLE - SPRINGS

Codice Code	Campo taratura min.-max. bar Adjustable pressure range bar	Increment. press. bar/giro vite Pressure increase bar/tum	Taratura standard bar Standard setting bar	Colore Color
05	5 - 50	10	5	Bianco White
10	30 - 100	20	30	Giallo Yellow
20	50 - 220	40	50	Verde Green
35	80 - 350	80	80	Rosso Red

REGOLAZIONI - ADJUSTEMENTS

Codice Code	Tipo - Type	
P	Vite esterna con esagono incassato Leakproof hex. socket screw	
R	Volantino e dado Handknob and locknut	
Z	Cappello antimanomissione Tamperproof cap	

ESEMPIO DI ORDINAZIONE - ORDERING CODE EXAMPLE

F P M D 40 C B P 1 / 2 S 20 *

* C: solo cartuccia - only cartridge

CB: cartuccia con corpo - cartridge and body

* P/R/Z:

Regolazioni - Adjustements

3/8 = 3/8" BSPP

* 1/2 = 1/2" BSPP

Connessioni P/T (versione CB) - P/T port sizes (CB version)

Guarnizioni - Seals:

V=Viton *

Omettere se BUNA-N - Omit if BUNA-N

"05" / "10" / "20" / "35": *

Campi di taratura pressione - Adjustable pressure range

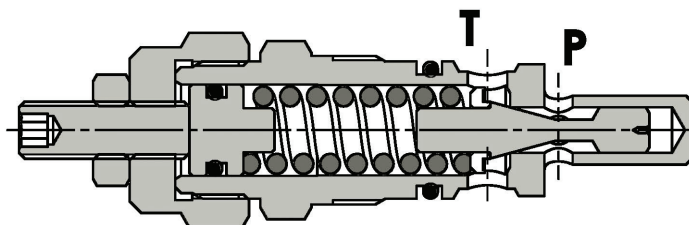
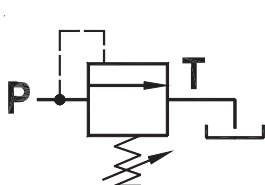
Materiale blocco: omettere se alluminio, S=acciaio *

Body material: omit if aluminium, S= steel



Valvola di regolazione pressione con cono guidato ad azione diretta
Direct acting, guided poppet style relief valve

Rev.02-2010/07

**SPECIFICHE TECNICHE**

Materiali: cartuccia in acciaio zincato, parti interne in acciaio trattato termicamente. Corpo (solo versione CB) in lega di alluminio (o acciaio, su richiesta).

Portata: 80 l/min

Taratura max.: 280 bar

Regolazione pressione: mediante vite o volantino (P/R)

Coppia di serraggio in cavità: 70-80 Nm

Cavità: 22261 (vedere sezione X)

Peso cartuccia: 0,285 Kg

Peso cartuccia con blocco: 0,730 Kg (std) - 1.450 Kg (ver.S)

TECHNICAL SPECIFICATIONS

Materials: cartridge in steel zinc plated, internal parts are in hardened steel. Body (only CB version) is in high strength aluminium alloy (steel body on request).

Rated flow: 80 l/min

Max. setting: 280 bar

Adjustment means: leakproof screw or handknob (P/R)

Installation torque: 70-80 Nm

Cavity: 22261 (see section X)

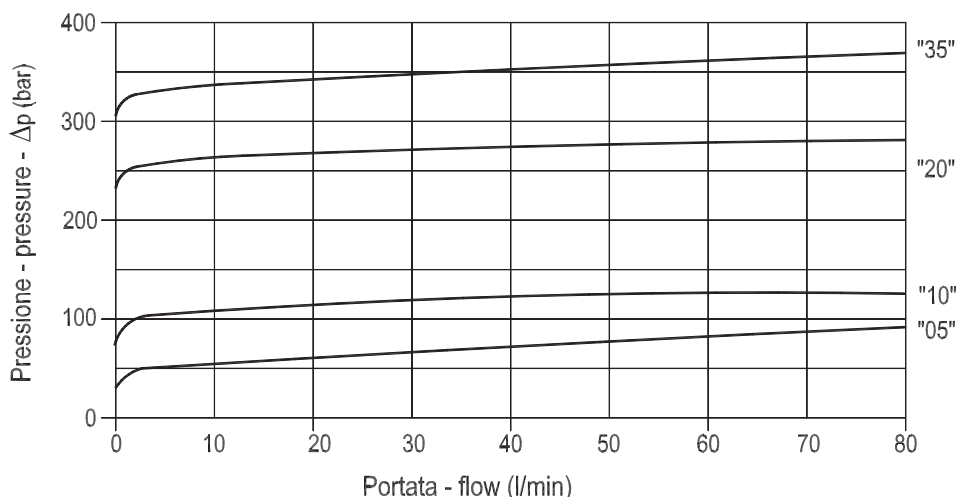
Cartridge weight: 0,285 Kg

Cartridge with body weight: 0,730 Kg (std) - 1.450 Kg (ver.S)

DIAGRAMMA PERDITE DI CARICO - PRESSURE DROP CURVES

Viscosità olio 24 mm²/sec. (3,5 °E)
 Temperatura 50 °C

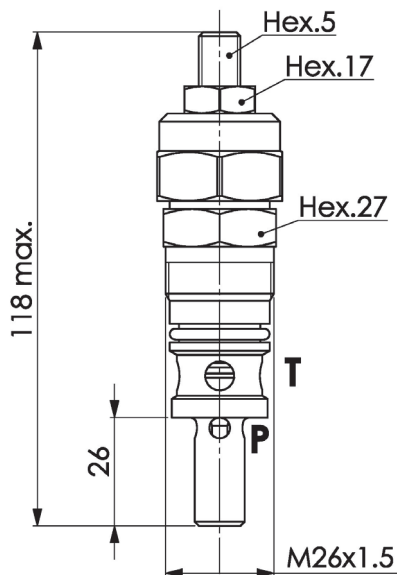
Oil viscosity 24 mm²/sec. (3,5 °E)
 Temperature 50 °C



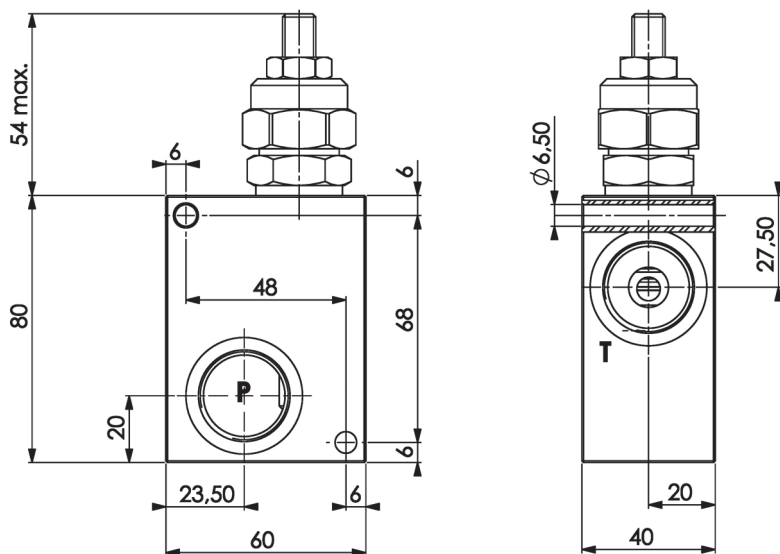
Valvola di regolazione pressione con cono guidato ad azione diretta
Direct acting, guided poppet style relief valve

Rev.02-2010/07

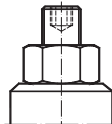
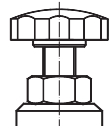
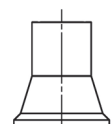
FPM D 70 C



FPM D 70 CB



MOLLE - SPRINGS				*
Codice Code	Campo taratura min.-max. bar Adjustable pressure range bar	Increment. press. bar/giro vite Pressure increase bar/tum	Taratura standard bar Standard setting bar	Colore Color
05	5 - 50	10	5	Bianco White
10	30 - 100	20	30	Giallo Yellow
20	80 - 280	40	80	Verde Green
35	120 - 320	50	120	Rosso Red

REGOLAZIONI - ADJUSTMENTS		*
Codice Code	Tipo - Type	
P	Vite esterna con esagono incassato Leakproof hex. socket screw	
R	Volantino e dado Handknob and locknut	
Z	Cappello antimanomissione Tamperproof cap	

ESEMPIO DI ORDINAZIONE - ORDERING CODE EXAMPLE

F P M D 70 C B P 3 / 4 S 20 *

* C: solo cartuccia - only cartridge

CB: cartuccia con corpo - cartridge and body

* P/R/Z:

Regolazioni - Adjustments

1/2 = 1/2" BSPP

* 3/4 = 3/4" BSPP

Connessioni P/T (versione CB) - P/T port sizes (CB version)

Guarnizioni - Seals:

V=Viton *

Omettere se BUNA-N - Omit if BUNA-N

"05" / "10" / "20" / "35": *

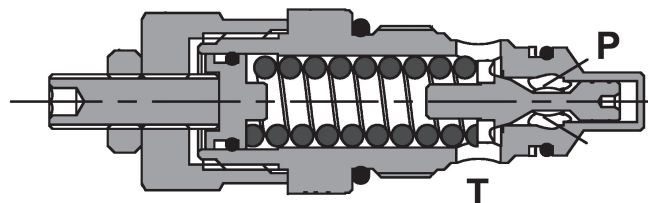
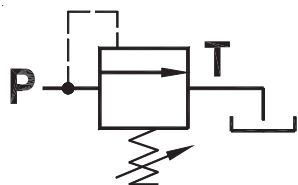
Campi taratura pressione - Adjustable pressure range

Materiale blocco: omettere se alluminio, S=acciaio *

Body material: omit if aluminium, S= steel

Valvola di regolazione pressione con cono guidato ad azione diretta, cavità SAE
Direct acting, guided poppet style relief valve, SAE cavity

Rev.02-2010/08



SPECIFICHE TECNICHE

Materiali: cartuccia in acciaio zincato, parti interne in acciaio trattato termicamente.

Portata: 70 l/min

Taratura max.: 350 bar

Regolazione pressione: mediante vite

TECHNICAL SPECIFICATIONS

Materials: cartridge in steel zinc plated, internal parts are in hardened steel.

Rated flow: 70 l/min

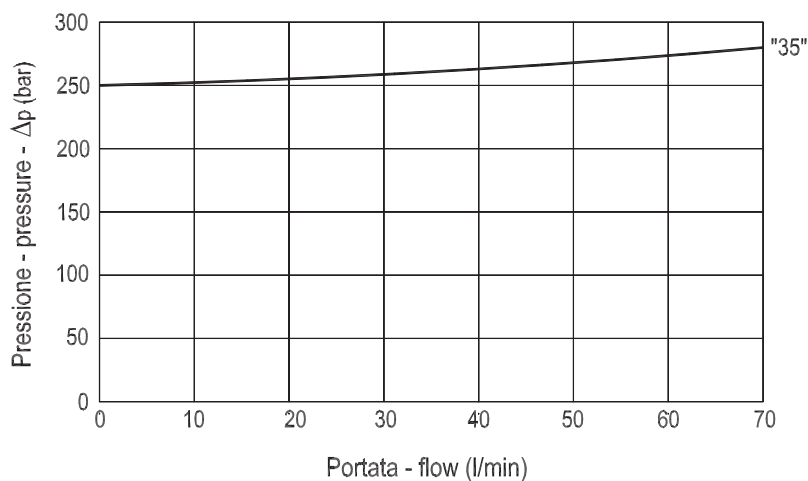
Max. setting: 350 bar

Adjustment means: leakproof screw

DIAGRAMMA PERDITE DI CARICO - PRESSURE DROP CURVES

Viscosità olio 24 mm²/sec. (3,5 °E)
 Temperatura 50 °C

Oil viscosity 24 mm²/sec. (3,5 °E)
 Temperature 50 °C

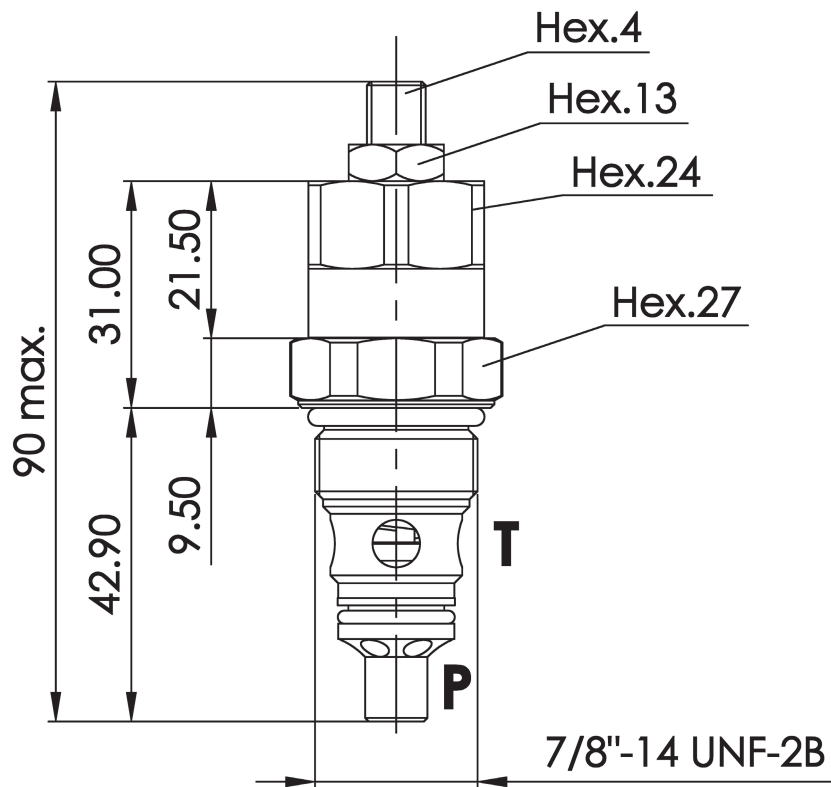




Valvola di regolazione pressione con cono guidato ad azione diretta, cavità SAE
Direct acting, guided poppet style relief valve, SAE cavity

Rev.02-2010/08

MOLLE - SPRINGS				*
Codice Code	Campo taratura min.-max. bar Adjustable pressure range bar	Increment. press. bar/giro vite Pressure increase bar/turn	Taratura standard bar Standard setting bar	Colore Color
35	100 - 350	/	100	/



TIPO TYPE	CAVITA' CAVITY	COPPIA DI SERRAGGIO INSTALLATION TORQUE	PESO WEIGHT
		Nm	Kg
FPM D S10 C	23102	35 - 38	0.170

ESEMPIO DI ORDINAZIONE - ORDERING CODE EXAMPLE

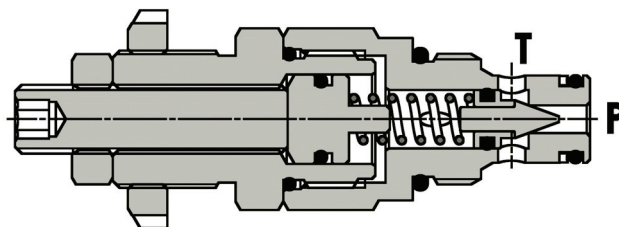
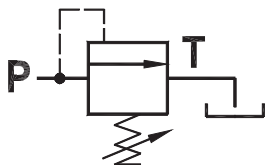
F P M D S 1 0 C P 3 5



Valvola di regolaz. pressione con cono guidato ad azione diretta - versione per montaggio a pannello

Direct acting, guided poppet style relief valve - panel mounted version

Rev.01-2010/02



SPECIFICHE TECNICHE

Materiali: cartuccia in acciaio zincato, parti interne in acciaio trattato termicamente. Corpo (solo versione CB) in lega di alluminio (o acciaio, su richiesta).

Portata: 15 l/min

Taratura max.: 350 bar

Regolazione pressione: mediante vite o volantino (P/R)

Coppia di serraggio in cavità: 45-50 Nm

Cavità: 22081 (vedere sezione X)

Peso cartuccia: 0,180 Kg

Peso cartuccia con blocco: 0,430 Kg (std) - 0.660 Kg (ver.S)

TECHNICAL SPECIFICATIONS

Materials: cartridge in steel zinc plated, internal parts are in hardened steel. Body (only CB version) is in high strength aluminium alloy (steel body on request).

Rated flow: 15 l/min

Max. setting: 350 bar

Adjustment means: leakproof screw or handknob (P/R)

Installation torque: 45-50 Nm

Cavity: 22081 (see section X)

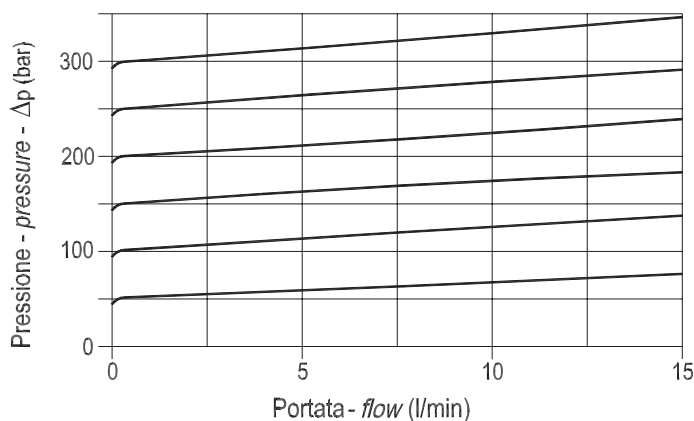
Cartridge weight: 0,180 Kg

Cartridge with body weight: 0,430 Kg (std) - 0.660 Kg (ver.S)

DIAGRAMMA PERDITE DI CARICO - PRESSURE DROP CURVES

Viscosità olio 24 mm²/sec. (3,5 °E)
Temperatura 50 °C

Oil viscosity 24 mm²/sec. (3,5 °E)
Temperature 50 °C

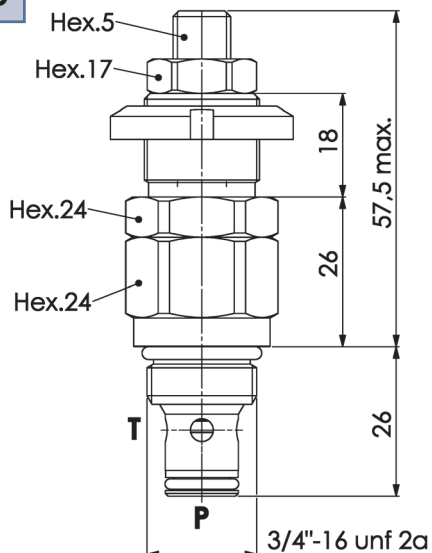


Valvola di regolaz. pressione con cono guidato ad azione diretta - versione per montaggio a pannello

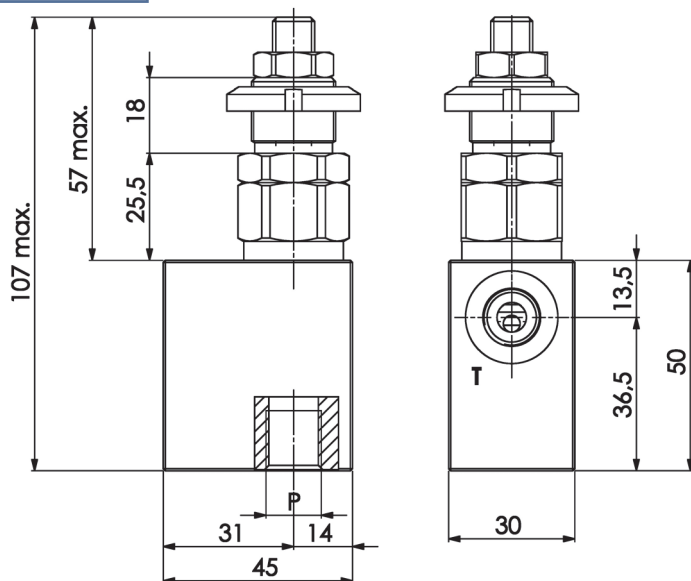
Direct acting, guided poppet style relief valve - panel mounted version

Rev.01-2010/02

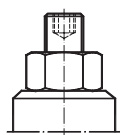
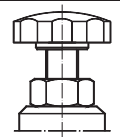
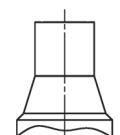
FPM D 15F C



FPM D 15F CB



MOLLE - SPRINGS				*
Codice Code	Campo taratura min.-max. bar Adjustable pressure range bar	Increment. press. bar/giro vite Pressure increase bar/turn	Taratura standard bar Standard setting bar	Colore Color
05	5 - 60	15	5	Bianco White
10	20 - 130	30	20	Giallo Yellow
20	40 - 240	65	40	Verde Green
35	50 - 350	100	50	Rosso Red

REGOLAZIONI - ADJUSTEMENTS		*
Codice Code	Tipo - Type	
P	Vite esterna con esagono incassato Leakproof hex. socket screw	
R	Volantino e dado Handknob and locknut	
Z	Cappello antimanomissione Tamperproof cap	

ESEMPIO DI ORDINAZIONE - ORDERING CODE EXAMPLE

FPM D 15F CB P 1 / 4 S 20 *

* C: solo cartuccia - only cartridge

CB: cartuccia con corpo - cartridge and body

* P/R/Z:

Regolazioni - Adjustements

1/4 = 1/4" BSPP

* 3/8 = 3/8" BSPP

Connessioni P/T (versione CB) - P/T port sizes (CB version)

Guarnizioni - Seals:

V=Viton *

Omettere se BUNA-N - Omit if BUNA-N

"05" / "10" / "20" / "35": *

Campi taratura pressione - Adjustable pressure range

Materiale blocco: omettere se alluminio, S=acciaio *

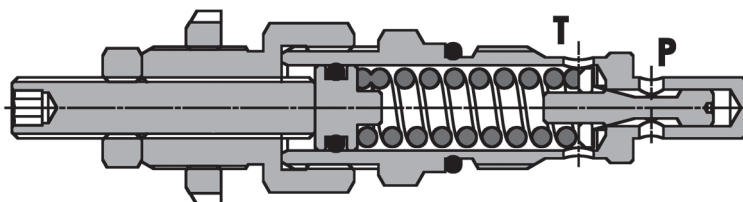
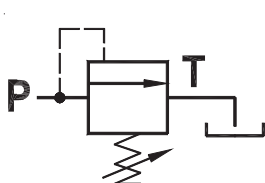
Body material: omit if aluminium, S= steel



Valvola di regolazione pressione con cono guidato ad azione diretta - versione per montaggio a pannello

Direct acting, guided poppet style relief valve - panel mounted version

Rev.01-2010/02



SPECIFICHE TECNICHE

Materiali: cartuccia in acciaio zincato, parti interne in acciaio trattato termicamente. Corpo (solo versione CB) in lega di alluminio (o acciaio, su richiesta).

Portata: 40 l/min

Taratura max.: 350 bar

Regolazione pressione: mediante vite o volantino (P/R)

Coppia di serraggio in cavità: 45-50 Nm

Cavità: 22201 (vedere sezione X)

Peso cartuccia: 0,210 Kg

Peso cartuccia con blocco: 0,450 Kg (std) - 0.850 Kg (ver.S)

TECHNICAL SPECIFICATIONS

Materials: cartridge in steel zinc plated, internal parts are in hardened steel. Body (only CB version) is in high strength aluminium alloy (steel body on request).

Rated flow: 40 l/min

Max. setting: 350 bar

Adjustment means: leakproof screw or handknob (P/R)

Installation torque: 45-50 Nm

Cavity: 22201 (see section X)

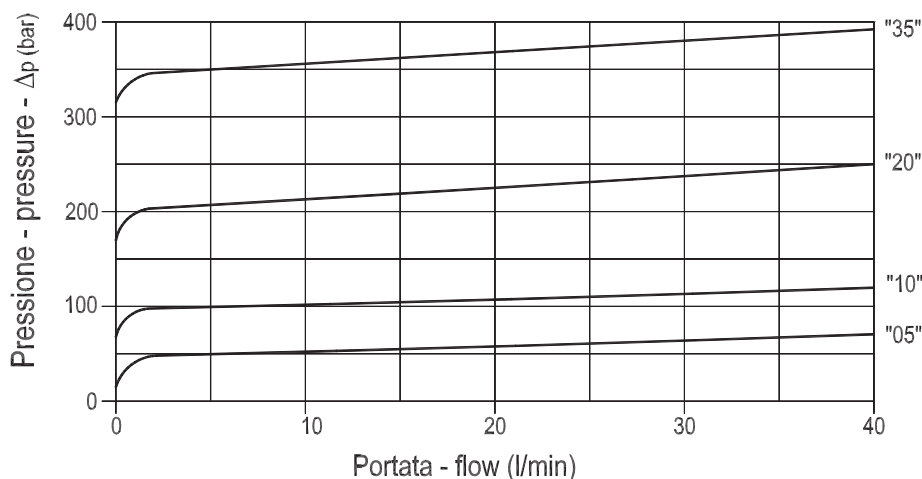
Cartridge weight: 0,210 Kg

Cartridge with body weight: 0,450 Kg (std) - 0.850 Kg (ver.S)

DIAGRAMMA PERDITE DI CARICO - PRESSURE DROP CURVES

Viscosità olio 24 mm²/sec. (3,5 °E)
Temperatura 50 °C

Oil viscosity 24 mm²/sec. (3,5 °E)
Temperature 50 °C

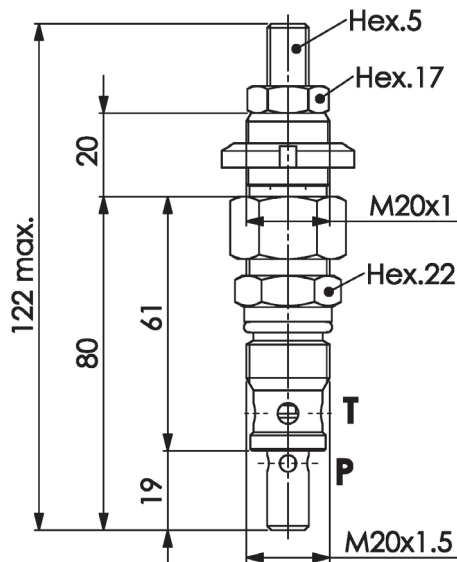


Valvola di regolazione pressione con cono guidato ad azione diretta - versione per montaggio a pannello

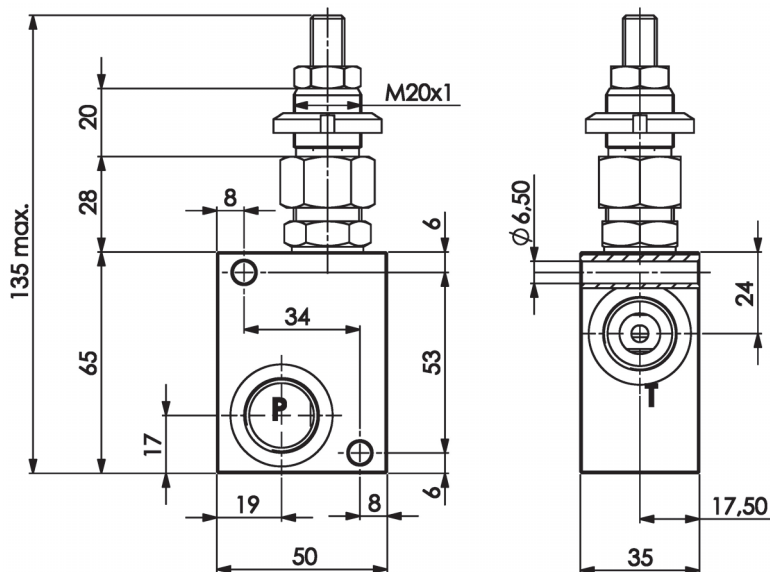
Direct acting, guided poppet style relief valve - panel mounted version

Rev.01-2010/02

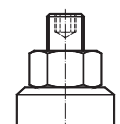
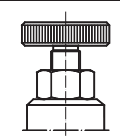
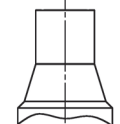
FPM D 40F C



FPM D 40F CB



MOLLE - SPRINGS				*
Codice Code	Campo taratura min.-max. bar Adjustable pressure range bar	Increment. press. bar/giro vite Pressure increase bar/tum	Taratura standard bar Standard setting bar	Colore Color
05	5 - 50	10	5	Bianco White
10	30 - 100	20	30	Giallo Yellow
20	50 - 220	40	50	Verde Green
35	80 - 350	80	80	Rosso Red

REGOLAZIONI - ADJUSTEMENTS		*
Codice Code	Tipo - Type	
P	Vite esterna con esagono incassato Leakproof hex. socket screw	
R	Volantino e dado Handknob and locknut	
Z	Cappello antimanomissione Tamperproof cap	

ESEMPIO DI ORDINAZIONE - ORDERING CODE EXAMPLE

FPM D 40F CB P 3 / 8 S 20 *

* C: solo cartuccia - only cartridge

CB: cartuccia con corpo - cartridge and body

* P/R/Z:

Regolazioni - Adjustements

3/8 = 3/8" BSPP

* 1/2 = 1/2" BSPP

Connessioni P/T (versione CB) - P/T port sizes (CB version)

Guarnizioni - Seals:

V=Viton *

Omettere se BUNA-N - Omit if BUNA-N

"05" / "10" / "20" / "35": *

Campi taratura pressione - Adjustable pressure range

Materiale blocco: omettere se alluminio, S=acciaio *

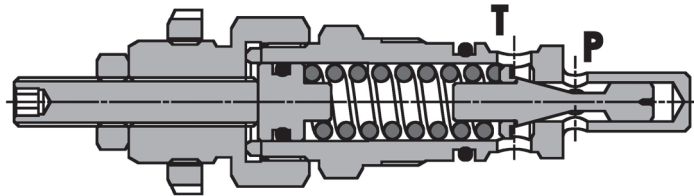
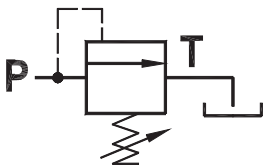
Body material: omit if aluminium, S= steel



Valvola di regolazione pressione con cono guidato ad azione diretta - versione montaggio a pannello

Direct acting, guided poppet style relief valve - panel mounted version

Rev.01-2010/02



SPECIFICHE TECNICHE

Materiali: cartuccia in acciaio zincato, parti interne in acciaio trattato termicamente. Corpo (solo versione CB) in lega di alluminio (o acciaio, su richiesta).

Portata: 80 l/min

Taratura max.: 280 bar

Regolazione pressione: mediante vite o volantino (P/R)

Coppia di serraggio in cavità: 70-80 Nm

Cavità: 22261 (vedere sezione X)

Peso cartuccia: 0,335 Kg

Peso cartuccia con blocco: 0,780 Kg (std) - 1.500 Kg (ver.S)

TECHNICAL SPECIFICATIONS

Materials: cartridge in steel zinc plated, internal parts are in hardened steel. Body (only CB version) is in high strength aluminium alloy (steel body on request).

Rated flow: 80 l/min

Max. setting: 280 bar

Adjustment means: leakproof screw or handknob (P/R)

Installation torque: 70-80 Nm

Cavity: 22261 (see section X)

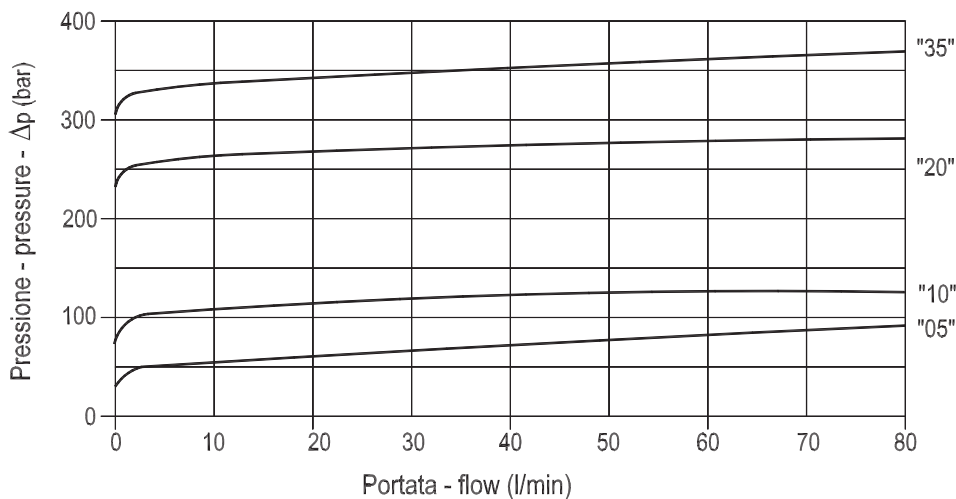
Cartridge weight: 0,335 Kg

Cartridge with body weight: 0,780 Kg (std) - 1.500 Kg (ver.S)

DIAGRAMMA PERDITE DI CARICO - PRESSURE DROP CURVES

Viscosità olio 24 mm²/sec. (3,5 °E)
Temperatura 50 °C

Oil viscosity 24 mm²/sec. (3,5 °E)
Temperature 50 °C

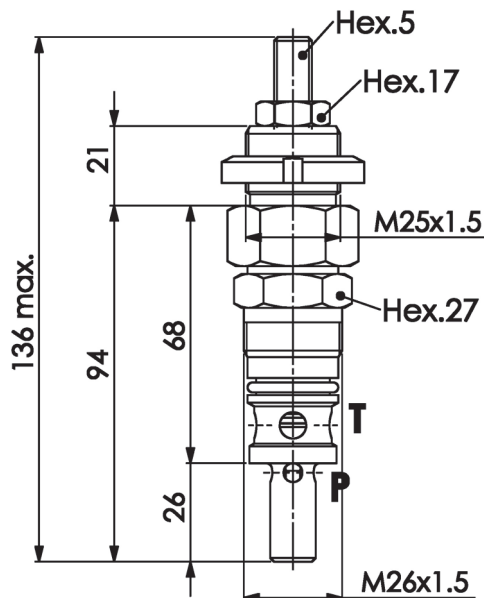


Valvola di regolazione pressione con cono guidato ad azione diretta - versione montaggio a pannello

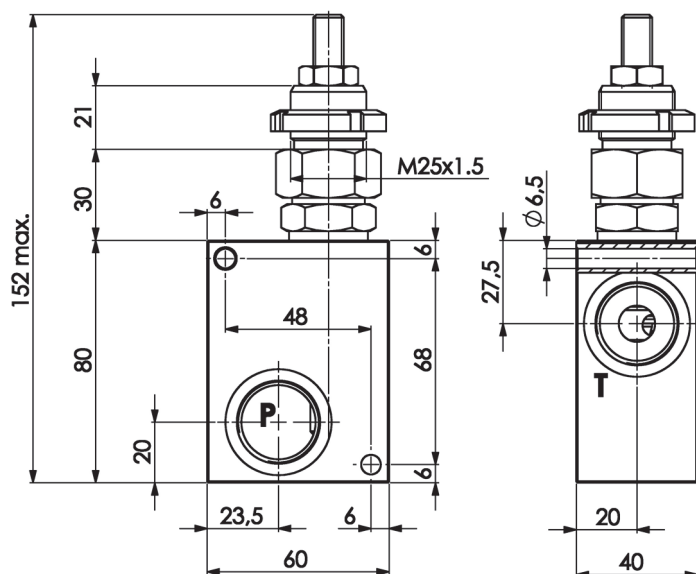
Direct acting, guided poppet style relief valve - panel mounted version

Rev.01-2010/02

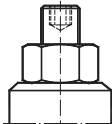
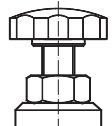
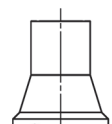
FPM D 70F C



FPM D 70F CB



MOLLE - SPRINGS				*
Codice Code	Campo taratura min.-max. bar Adjustable pressure range bar	Increment. press. bar/giro vite Pressure increase bar/turn	Taratura standard bar Standard setting bar	Colore Color
05	5 - 50	10	5	Bianco White
10	30 - 100	20	30	Giallo Yellow
20	80 - 280	40	80	Verde Green
35	120 - 320	50	120	Rosso Red

REGOLAZIONI - ADJUSTEMENTS		*
Codice Code	Tipo - Type	
P	Vite esterna con esagono incassato Leakproof hex. socket screw	
R	Volantino e dado Handknob and locknut	
Z	Cappello antimanomissione Tamperproof cap	

ESEMPIO DI ORDINAZIONE - ORDERING CODE EXAMPLE

FPM D 70F CB P 3 / 4 S 20 *

* C: solo cartuccia - only cartridge

CB: cartuccia con corpo - cartridge and body

* P/R/Z:

Regolazioni - Adjustements

1/2 = 1/2" BSPP

* 3/4 = 3/4" BSPP

Connessioni P/T (versione CB) - P/T port sizes (CB version)

Guarnizioni - Seals:

V=Viton *

Omettere se BUNA-N - Omit if BUNA-N

"05" / "10" / "20" / "35": *

Campi taratura pressione - Adjustable pressure range

Materiale blocco: omettere se alluminio, S=acciaio *

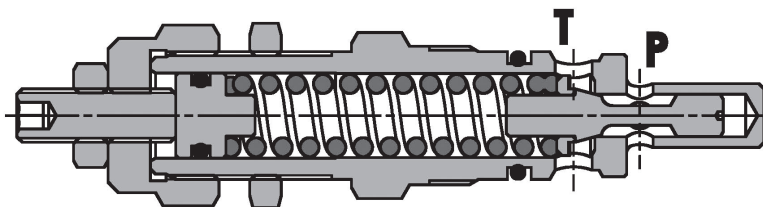
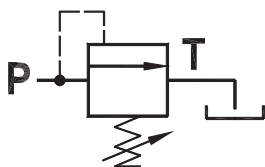
Body material: omit if aluminium, S= steel



Valvola di regolazione pressione con cono guidato ad azione diretta - Possibilità di montaggio a pannello

Direct acting, guided poppet style relief valve - panel mounted version

Rev.01-2010/02



SPECIFICHE TECNICHE

Materiali: cartuccia in acciaio zincato, parti interne in acciaio trattato termicamente. Corpo (solo versione CB) in lega di alluminio (o acciaio, su richiesta).

Portata: 80 l/min

Taratura max.: 280 bar

Regolazione pressione: mediante vite o volantino (P/R)

Coppia di serraggio in cavità: 70-80 Nm

Cavità: 22261 (vedere sezione X)

Peso cartuccia: 0,355 Kg

Peso cartuccia con blocco: 0,800 Kg (std) - 1.550 Kg (ver.S)

TECHNICAL SPECIFICATIONS

Materials: cartridge in steel zinc plated, internal parts are in hardened steel. Body (only CB version) is in high strength aluminium alloy (steel body on request).

Rated flow: 80 l/min

Max. setting: 280 bar

Adjustment means: leakproof screw or handknob (P/R)

Installation torque: 70-80 Nm

Cavity: 22261 (see section X)

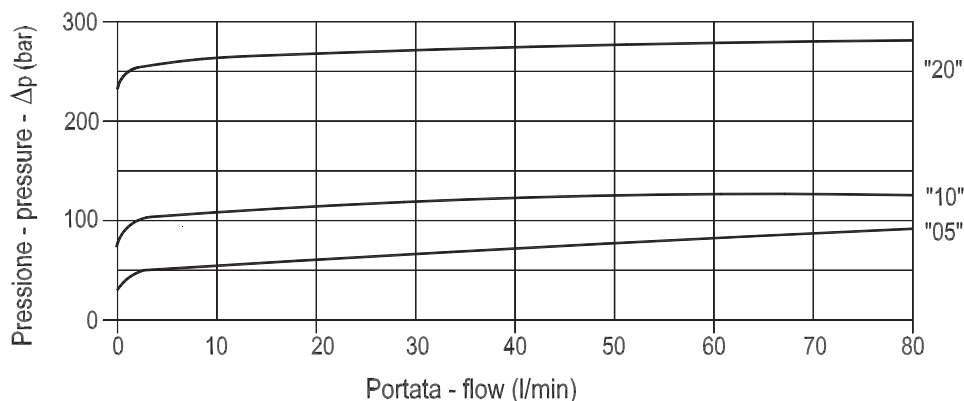
Cartridge weight: 0,355 Kg

Cartridge with body weight: 0,800 Kg (std) - 1.550 Kg (ver.S)

DIAGRAMMA PERDITE DI CARICO - PRESSURE DROP CURVES

Viscosità olio 24 mm²/sec. (3,5 °E)
Temperatura 50 °C

Oil viscosity 24 mm²/sec. (3,5 °E)
Temperature 50 °C

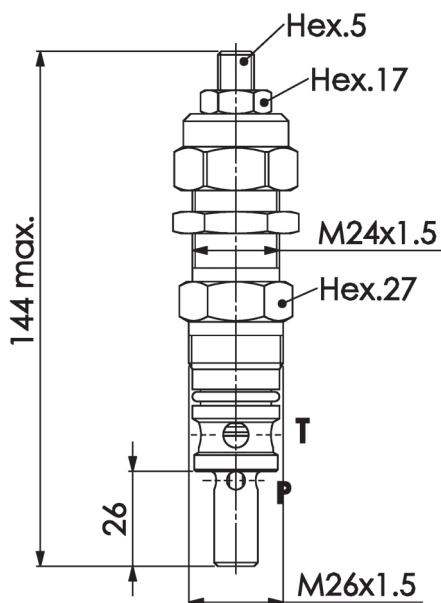


Valvola di regolazione pressione con cono guidato ad azione diretta - Possibilità di montaggio a pannello

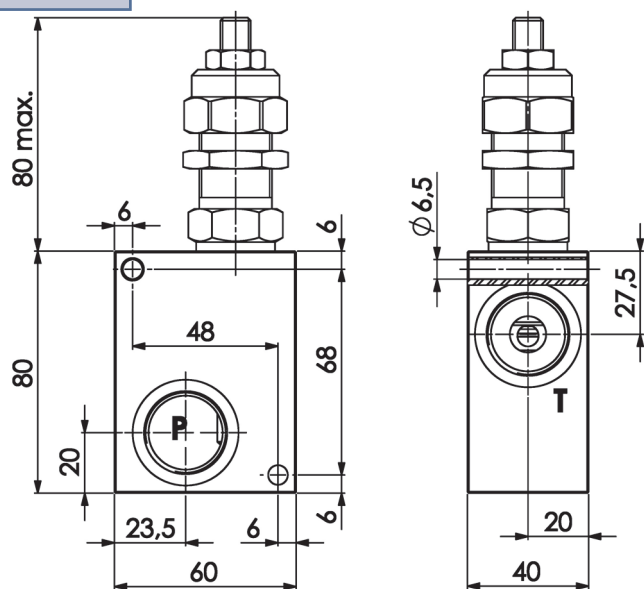
Direct acting, guided poppet style relief valve - panel mounted version

Rev.01-2010/02

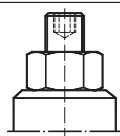
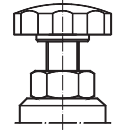
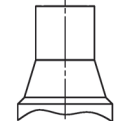
FPM D 80F C



FPM D 80F CB



MOLLE - SPRINGS				*
Codice Code	Campo taratura min.-max. bar Adjustable pressure range bar	Increment. press. bar/giro vite Pressure increase bar/tum	Taratura standard bar Standard setting bar	Colore Color
05	5 - 50	10	5	Bianco White
10	30 - 100	20	30	Giallo Yellow
20	80 - 280	40	80	Verde Green

REGOLAZIONI - ADJUSTEMENTS		*
Codice Code	Tipo - Type	
P	Vite esterna con esagono incassato Leakproof hex. socket screw	
R	Volantino e dado Handknob and locknut	
Z	Cappello antimanomissione Tamperproof cap	

ESEMPIO DI ORDINAZIONE - ORDERING CODE EXAMPLE

FPM D 80F CB P 3 / 4 S 20 *

* C: solo cartuccia - only cartridge

CB: cartuccia con corpo - cartridge and body

* P/R/Z:

Regolazioni - Adjustments

1/2 = 1/2" BSPP

* 3/4 = 3/4" BSPP

Connessioni P/T (versione CB) - P/T port sizes (CB version)

Guarnizioni - Seals:

V=Viton *

Omettere se BUNA-N - Omit if BUNA-N

"05" / "10" / "20" :

Campi taratura pressione - Adjustable pressure range *

Materiale blocco: omettere se alluminio, S=acciaio *

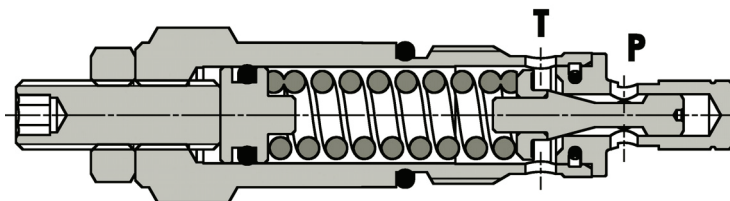
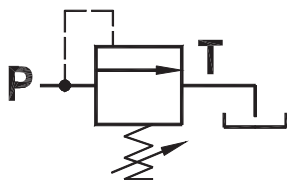
Body material: omit if aluminium, S= steel



Valvola di regolazione pressione con cono guidato ad azione diretta, pressioni elevate

Direct acting, guided poppet style relief valve, high pressure

Rev.02-2010/08



SPECIFICHE TECNICHE

Materiali: cartuccia in acciaio zincato, sede speciale in acciaio trattato termicamente per maggiore resistenza in applicazioni a pressioni elevate. Corpo (solo versione CB) in lega di alluminio (o acciaio, su richiesta).

Portata max.: 30 l/min

Taratura max.: 420 bar

Regolazione pressione: mediante vite

Coppia di serraggio in cavità: 45-50 Nm

Cavità: 22201 (vedere sezione X)

Peso cartuccia: 0,170 Kg

Peso cartuccia con blocco: 0,415 Kg (std) - 0.805 Kg (ver.S)

TECHNICAL SPECIFICATIONS

Materials: cartridge in steel zinc plated, special seat in hardened steel provides enhanced durability in high pressure applications. Body (only CB version) is in high strength aluminium alloy (steel body on request).

Rated flow: 30 l/min

Max. setting: 420 bar

Adjustment means: leakproof screw

Installation torque: 45-50 Nm

Cavity: 22201 (see section X)

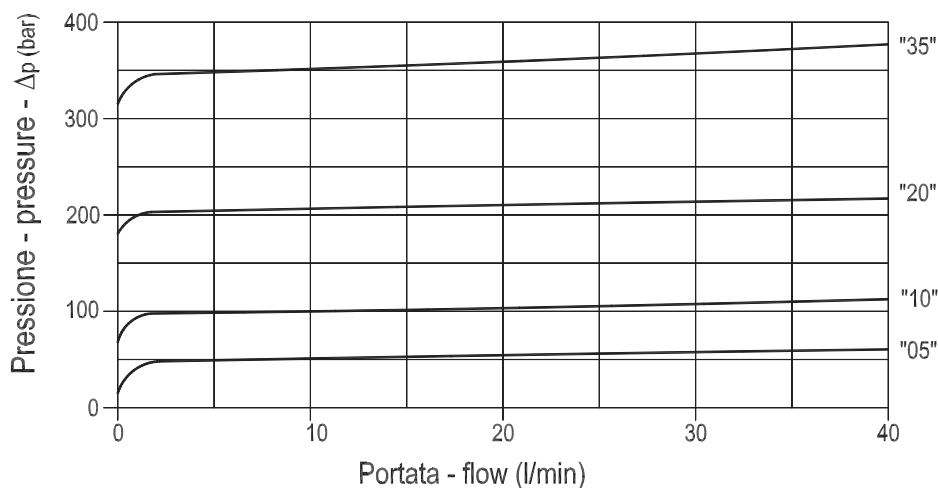
Cartridge weight: 0,170 Kg

Cartridge with body weight: 0,415 Kg (std) - 0.805 Kg (ver.S)

DIAGRAMMA PERDITE DI CARICO - PRESSURE DROP CURVES

Viscosità olio 24 mm²/sec. (3,5 °E)
Temperatura 50 °C

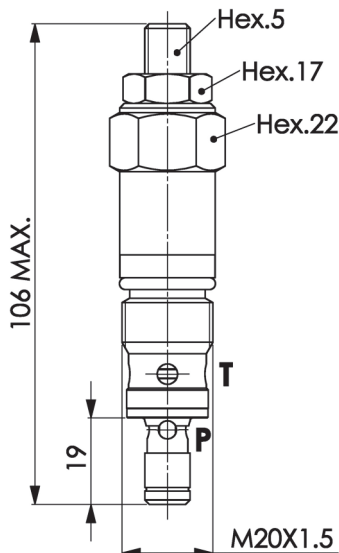
Oil viscosity 24 mm²/sec. (3,5 °E)
Temperature 50 °C



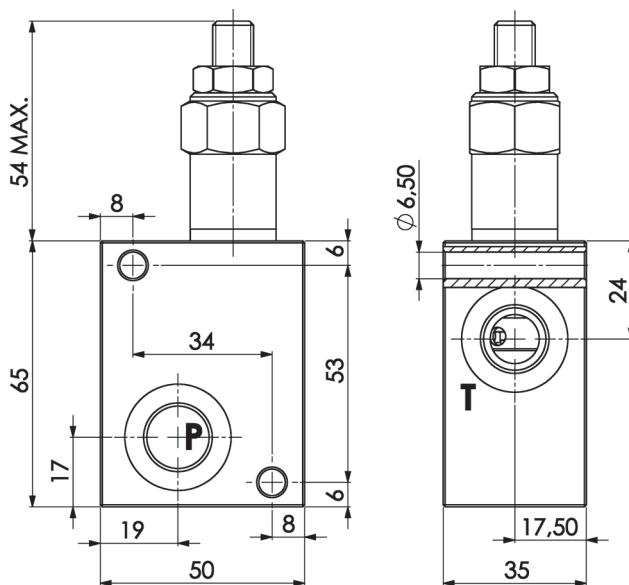
Valvola di regolazione pressione con cono guidato ad azione diretta, pressioni elevate
Direct acting, guided poppet style relief valve, high pressure

Rev.02-2010/08

FPMHP D 30 C



FPMHP D 30 CB



MOLLE - SPRINGS				*
Codice Code	Campo taratura min.-max. bar Adjustable pressure range bar	Increment. press. bar/giro vite Pressure increase bar/turn	Taratura standard bar Standard setting bar	Colore Color
05	5 - 50	10	5 (1)	Bianco White
10	30 - 100	20	30 (1)	Giallo Yellow
20	50 - 220	40	50 (1)	Verde Green
35	80 - 420	80	80 (1)	Rosso Red

(1) solo per la versione CB, la versione C viene fornita senza taratura - only CB version, the C version is supplied without standard setting

ESEMPIO DI ORDINAZIONE - ORDERING CODE EXAMPLE

F P M H P **D** **3 0** **C B** **P** **1 / 2** **S** **2 0** *****

* C: solo cartuccia - only cartridge

CB: cartuccia con corpo - cartridge and body

3/8 = 3/8" BSPP

* 1/2 = 1/2" BSPP

Connessioni P/T (versione CB) - P/T port sizes (CB version)

Guarnizioni - Seals:

V=Viton *

Omettere se BUNA-N - Omit if BUNA-N

"05" / "10" / "20" / "35": *

Campi di taratura pressione - Adjustable pressure range

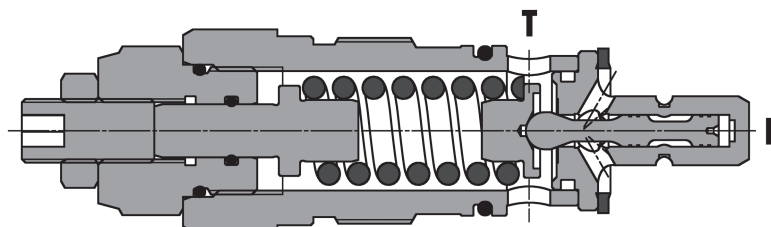
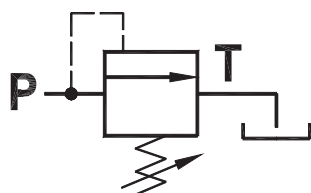
Materiale blocco: omettere se alluminio, S=acciaio *

Body material: omit if aluminium, S= steel

Valvola di regolazione pressione con cono guidato ad azione diretta, pressioni elevate
Direct acting, guided poppet style relief valve, high pressure

Rev.00-2012/06

NEW 2013



SPECIFICHE TECNICHE

Materiali: cartuccia in acciaio zincato, sede speciale in acciaio trattato termicamente per maggiore resistenza in applicazioni a pressioni elevate.

Portata max.: 120 l/min

Taratura max.: 350 bar

Regolazione pressione: mediante vite

Coppia di serraggio in cavità: 150 Nm

Cavità: 32251 (vedere sezione X)

Peso cartuccia: 0,560 Kg

TECHNICAL SPECIFICATIONS

Materials: cartridge in steel zinc plated, special seat in hardened steel provides enhanced durability in high pressure applications.

Rated flow: 120 l/min

Max. setting: 350 bar

Adjustment pressure: leakproof screw

Installation torque: 150 Nm

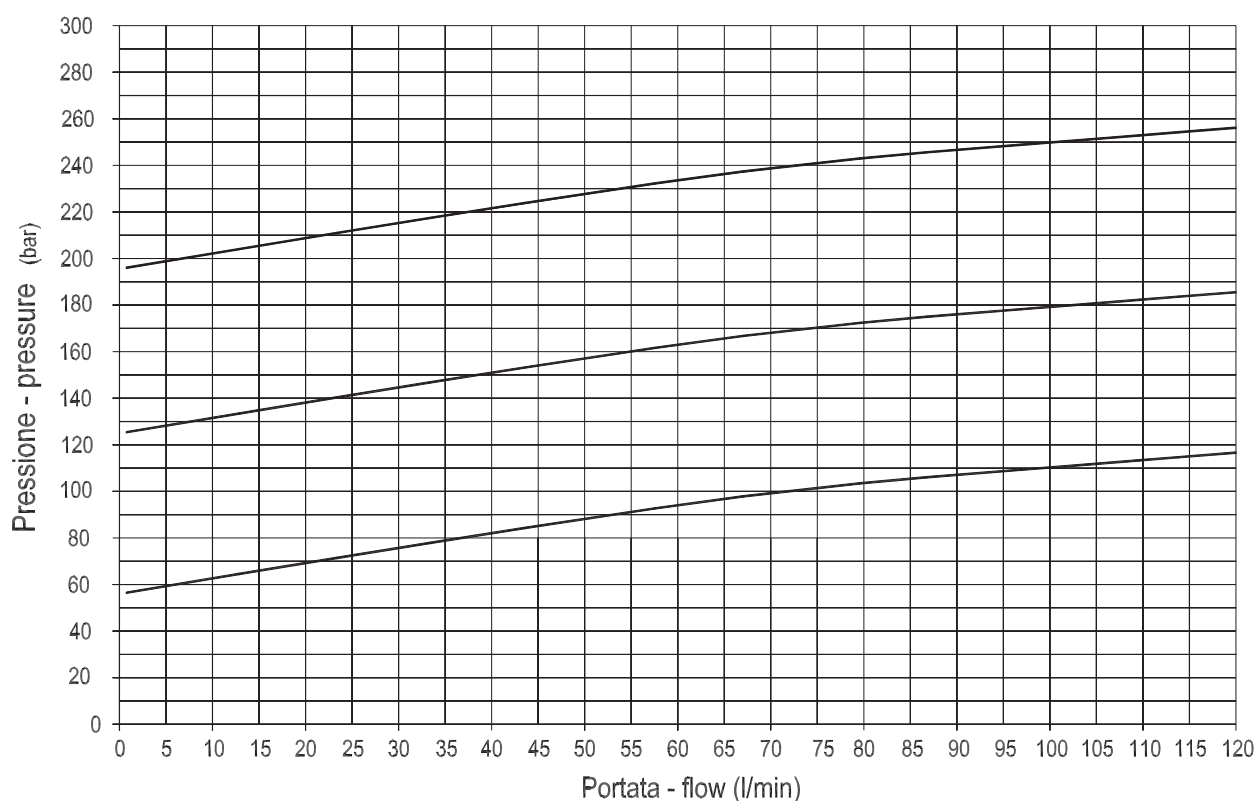
Cavity: 32251 (see section X)

Cartridge weight: 0,560 Kg

DIAGRAMMA PERDITE DI CARICO - PRESSURE DROP CURVES

Viscosità olio 24 mm²/sec. (3,5 °E)
 Temperatura 50 °C

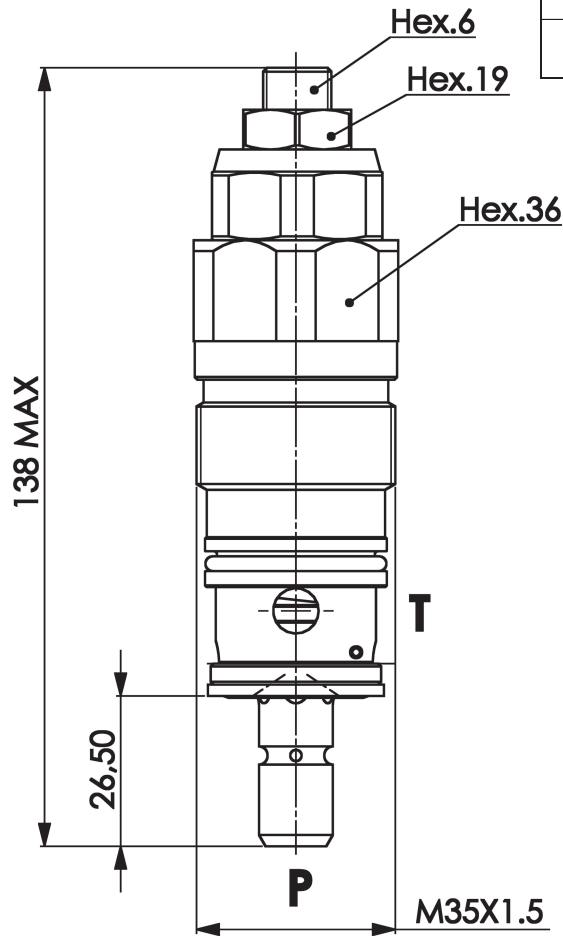
Oil viscosity 24 mm²/sec. (3,5 °E)
 Temperature 50 °C





Valvola di regolazione pressione con cono guidato ad azione diretta, pressioni elevate
Direct acting, guided poppet style relief valve, high pressure

Rev.00-2012/06



MOLLE - SPRINGS				*
Codice Code	Campo taratura min.-max. bar Adjustable pressure range bar	Increment. press. bar/ giro vite Pressure increase bar/turn	Taratura standard bar Standard setting bar	Colore Color
10	20 - 180	12	20	Neutro Neutral
35	100 - 350	58	100	Neutro Neutral

ESEMPIO DI ORDINAZIONE - ORDERING CODE EXAMPLE

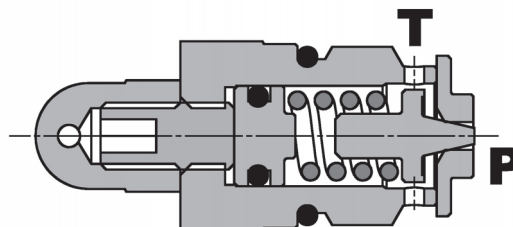
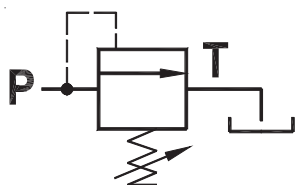
F P M H P D 1 2 0 C P 3 5

"10" / "35": *
 Campi di taratura pressione - Adjustable pressure range



Valvola di regolazione pressione con cono guidato ad azione diretta
Direct acting, guided poppet style relief valve

Rev.03-2010/08

**SPECIFICHE TECNICHE**

Materiali: cartuccia in acciaio zincato, parti interne in acciaio trattato termicamente.

Portata max.: 3 l/min

Taratura max.: 260 bar

Regolazione pressione: mediante vite

Coppia di serraggio in cavità: 35-45 Nm

Cavità: 22161

Peso: 0,040 Kg

TECHNICAL SPECIFICATIONS

Materials: cartridge in steel zinc plated, internal parts are in hardened steel.

Rated flow: 3 l/min

Max. setting: 260 bar

Adjustment means: leakproof screw

Installation torque: 45-50 Nm

Cavity: 22161

Weight: 0,040 Kg

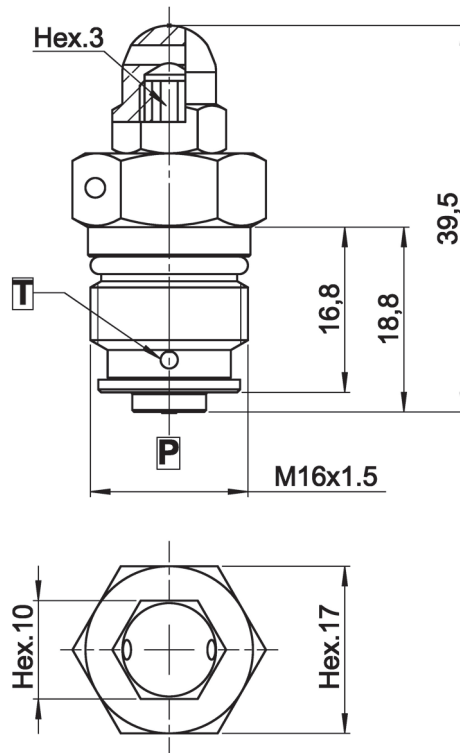
DIAGRAMMA PERDITE DI CARICO - PRESSURE DROP CURVES

Viscosità olio 24 mm²/sec. (3,5 °E)
 Temperatura 50 °C

Oil viscosity 24 mm²/sec. (3,5 °E)
 Temperature 50 °C

Valvola di regolazione pressione con cono guidato ad azione diretta
Direct acting, guided poppet style relief valve

Rev.03-2010/08



MOLLE - SPRINGS				*
Codice Code	Campo taratura min.-max. bar Adjustable pressure range bar	Increment. press. bar/giro vite Pressure increase bar/turn	Taratura standard bar Standard setting bar	Colore Color
10	20 - 100	70	/	Neutro Neutral
20	85 - 260	150	/	Neutro Neutral

ESEMPIO DI ORDINAZIONE - ORDERING CODE EXAMPLE

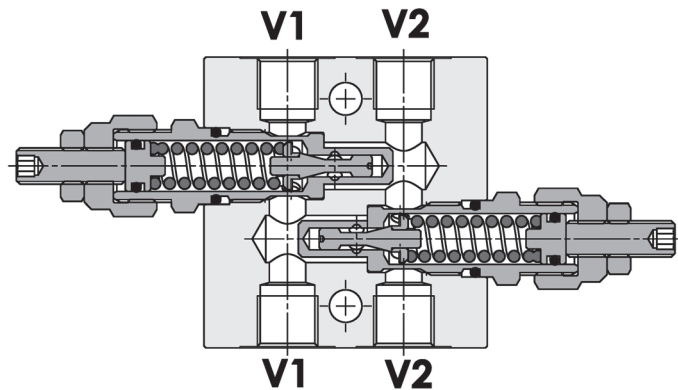
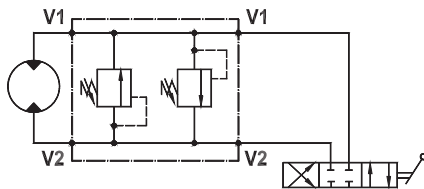
F P M I D 3 P 2 0

* "10" / "20":
 Campi di taratura pressione - Adjustable pressure range



Valvole di regolazione pressione doppie incrociate ad azione diretta
Dual cross direct acting relief valves line mounted version

Rev.01-2010/02



SPECIFICHE TECNICHE

Materiali: cartucce in acciaio zincato, parti interne in acciaio trattato termicamente. Corpo in lega di alluminio (o acciaio, su richiesta).

Portata: 40 l/min

Taratura max.: 350 bar

Pressione max.: 250 bar (std) - 350 bar (ver. S)

Regolazione pressione: mediante vite o volantino (P/R)

Peso: 0,800 Kg (std) - 2,150 Kg (ver. S)

TECHNICAL SPECIFICATIONS

Materials: cartridge in steel zinc plated, internal parts are in hardened steel. Body is in high strength aluminium alloy (steel body on request).

Rated flow: 40 l/min

Max. setting: 350 bar

Max. pressure: 250 bar (std) - 350 bar (ver. S)

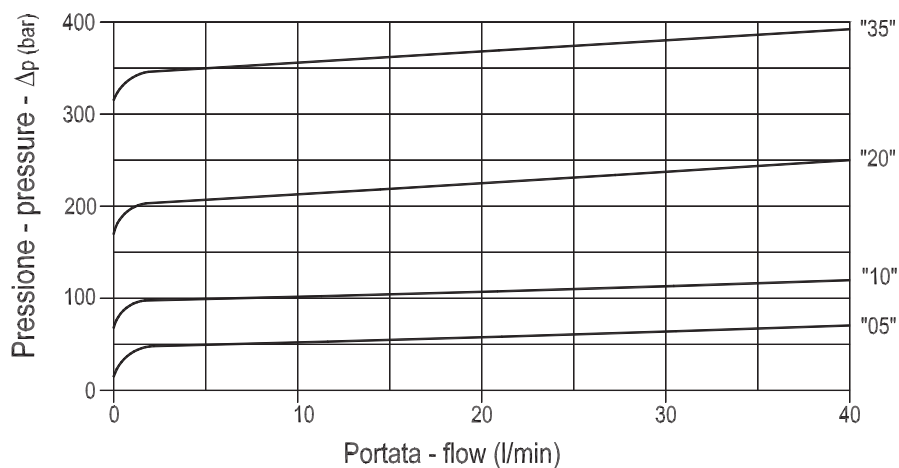
Adjustment means: leakproof screw or handknob (P/R)

Weight: 0,800 Kg (std) - 2,150 Kg (ver. S)

DIAGRAMMA PERDITE DI CARICO - PRESSURE DROP CURVES

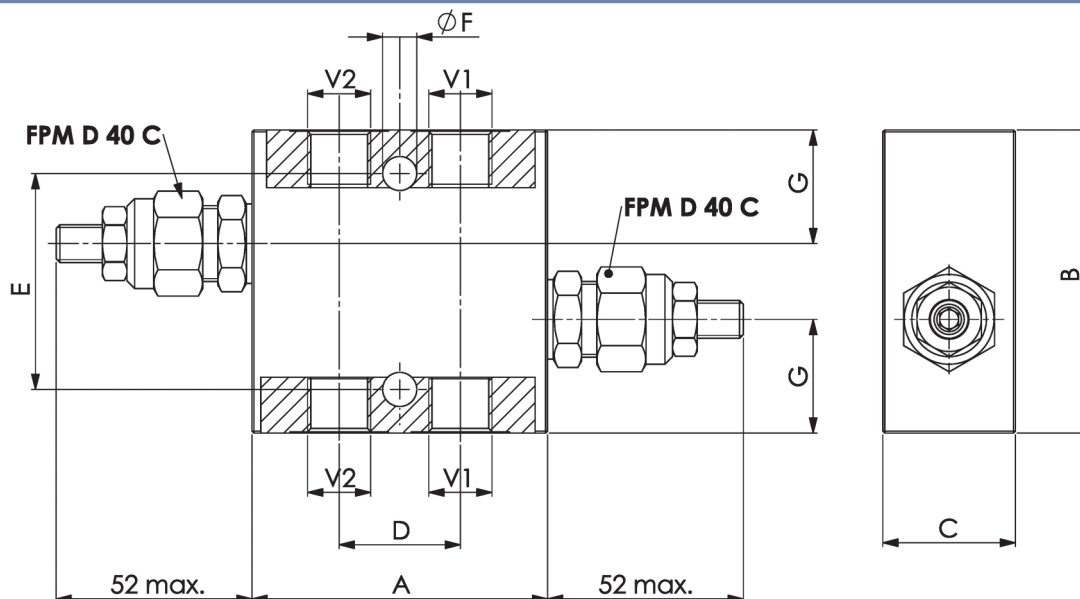
Viscosità olio 24 mm²/sec. (3,5 °E)
 Temperatura 50 °C

Oil viscosity 24 mm²/sec. (3,5 °E)
 Temperature 50 °C



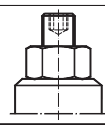
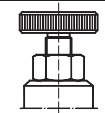
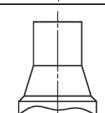
Valvole di regolazione pressione doppie incrociate ad azione diretta
Dual cross direct acting relief valves line mounted version

Rev.01-2010/02



TIPO TYPE	PORTATA MAX. MAX FLOW	V1-V2	A	B	C	D	E	F	G
	L/MIN	BSPP	mm	mm	mm	mm	mm	mm	mm
FPM-D-40-IL 3/8	40	3/8"	78	80	35	32	57	9	30

MOLLE - SPRINGS				*
Codice Code	Campo taratura min.-max. bar Adjustable pressure range bar	Increment. press. bar/giro vite Pressure increase bar/turn	Taratura standard bar Standard setting bar	Colore Color
05	5 - 50	10	5	Bianco White
10	30 - 100	20	30	Giallo Yellow
20	50 - 220	40	50	Verde Green
35	80 - 350	80	80	Rosso Red

REGOLAZIONI - ADJUSTMENTS		*
Codice Code	Tipo - Type	
P	Vite esterna con esagono incassato Leakproof hex. socket screw	
R	Volantino e dado Handknob and locknut	
Z	Cappello antimanomissione Tamperproof cap	

ESEMPIO DI ORDINAZIONE - ORDERING CODE EXAMPLE

F P M D 40 I L P 3 / 8 S 20 *

* P/R/Z:
Regolazioni - Adjustments

* Materiale blocco: omettere se alluminio, S=acciaio
Body material: omit if aluminium, S= steel

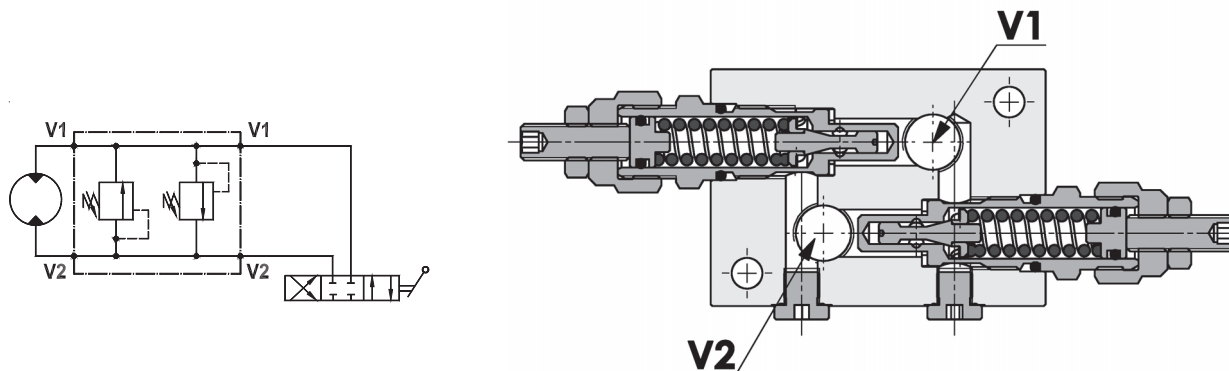
Guarnizioni - Seals:
V=Viton *
Omettere se BUNA-N - Omit if BUNA-N

"05" / "10" / "20" / "35": *
Campi di taratura pressione - Adjustable pressure range



Valvole di regolazione pressione doppie incrociate ad azione diretta
Dual cross direct acting relief valves line mounted version

Rev.01-2010/02



SPECIFICHE TECNICHE

Materiali: cartucce in acciaio zincato, parti interne in acciaio trattato termicamente. Corpo in acciaio.

Portata: 40 l/min

Taratura max.: 350 bar

Pressione max.: 350 bar

Regolazione pressione: mediante vite o volantino (P/R)

Peso: 1,450 Kg

TECHNICAL SPECIFICATIONS

Materials: cartridge in steel zinc plated, internal parts are in hardened steel. Steel body, zinc plated.

Rated flow: 40 l/min

Max. setting: 350 bar

Max. pressure: 350 bar

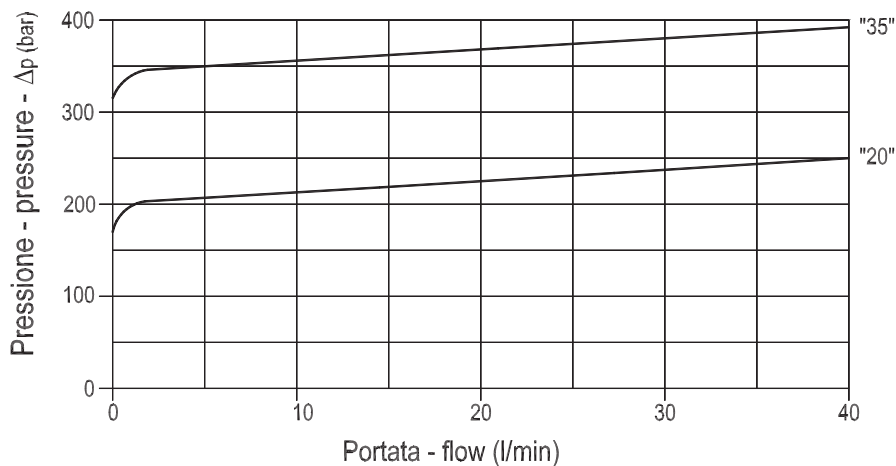
Adjustment means: leakproof screw or handknob (P/R)

Weight: 1,450 Kg

DIAGRAMMA PERDITE DI CARICO - PRESSURE DROP CURVES

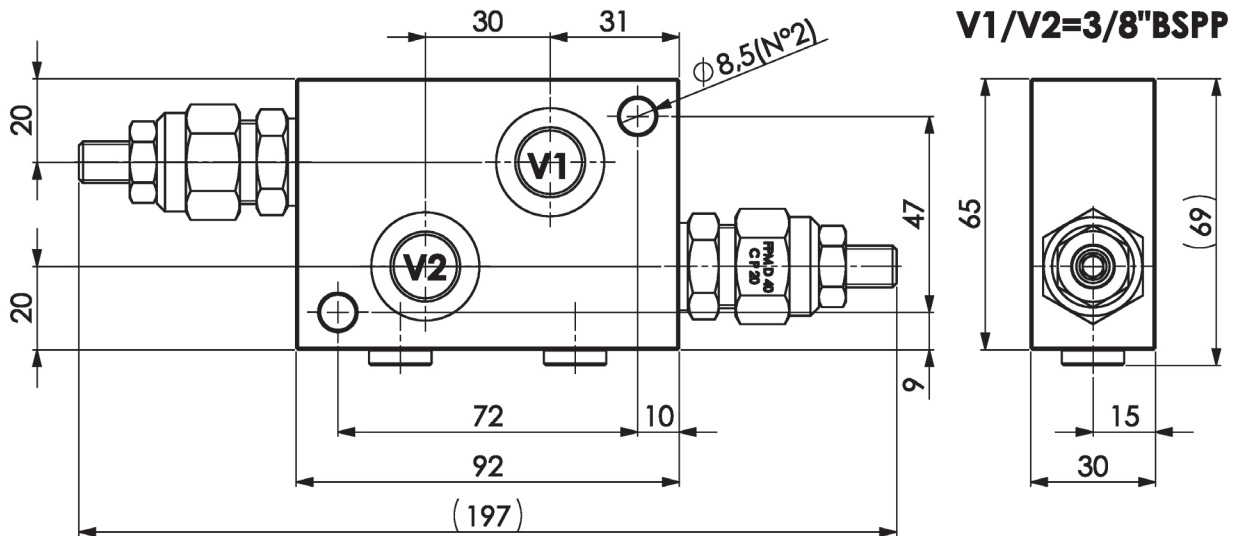
Viscosità olio 24 mm²/sec. (3,5 °E)
 Temperatura 50 °C

Oil viscosity 24 mm²/sec. (3,5 °E)
 Temperature 50 °C

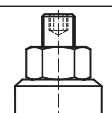
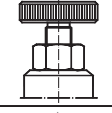



Valvole di regolazione pressione doppie incrociate ad azione diretta
Dual cross direct acting relief valves line mounted version

Rev.01-2010/02



MOLLE - SPRINGS				*
Codice Code	Campo taratura min.-max. bar Adjustable pressure range bar	Increment. press. bar/giro vite Pressure increase bar/turn	Taratura standard bar Standard setting bar	Colore Color
20	50 - 220	40	50	Verde Green
35	80 - 350	80	80	Rosso Red

REGOLAZIONI - ADJUSTEMENTS		*
Codice Code	Tipo - Type	
P	Vite esterna con esagono incassato Leakproof hex. socket screw	
R	Volantino e dado Handknob and locknut	
Z	Cappello antimanomissione Tamperproof cap	

ESEMPIO DI ORDINAZIONE - ORDERING CODE EXAMPLE

FPM D 40 IL P 3/8 S 20 SP-08N

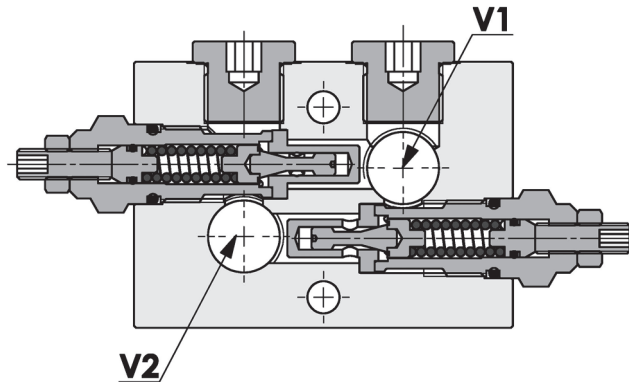
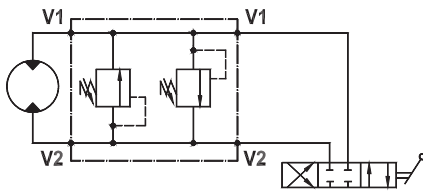
* P/R/Z:
Regolazioni - Adjustements

"20" / "35":
Campi di taratura pressione - Adjustable pressure range *



Valvole di regolazione pressione doppie incrociate ad azione diretta
Dual cross direct acting relief valves line mounted version

Rev.02-2010/08



SPECIFICHE TECNICHE

Materiali: cartucce in acciaio zincato, parti interne in acciaio trattato termicamente. Corpo in lega di alluminio.

Portata: 40 l/min

Taratura max.: 350 bar

Pressione max.: 250 bar

Regolazione pressione: mediante vite (P)

Peso: 1,840 Kg

TECHNICAL SPECIFICATIONS

Materials: cartridge in steel zinc plated, internal parts are in hardened steel. Body is in high strength aluminium alloy.

Rated flow: 40 l/min

Max. setting: 350 bar

Max. pressure: 250 bar

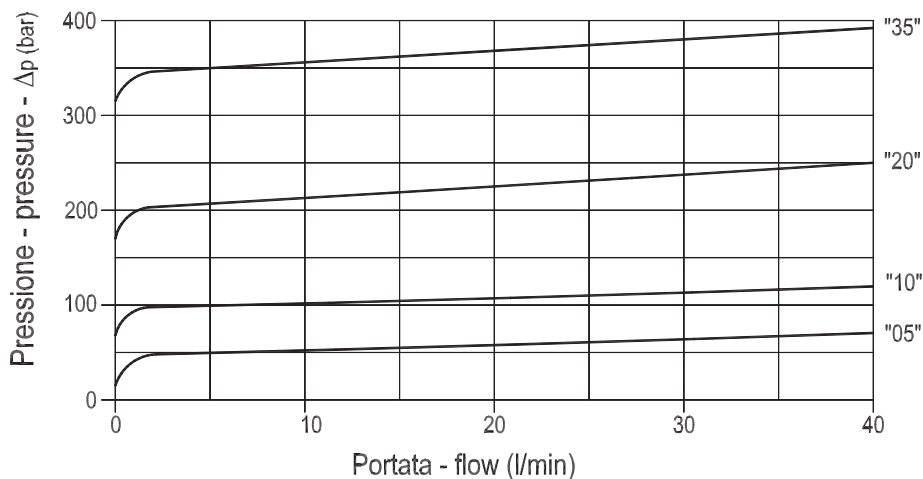
Adjustment means: leakproof screw (P)

Weight: 1,840 Kg

DIAGRAMMA PERDITE DI CARICO - PRESSURE DROP CURVES

Viscosità olio 24 mm²/sec. (3,5 °E)
 Temperatura 50 °C

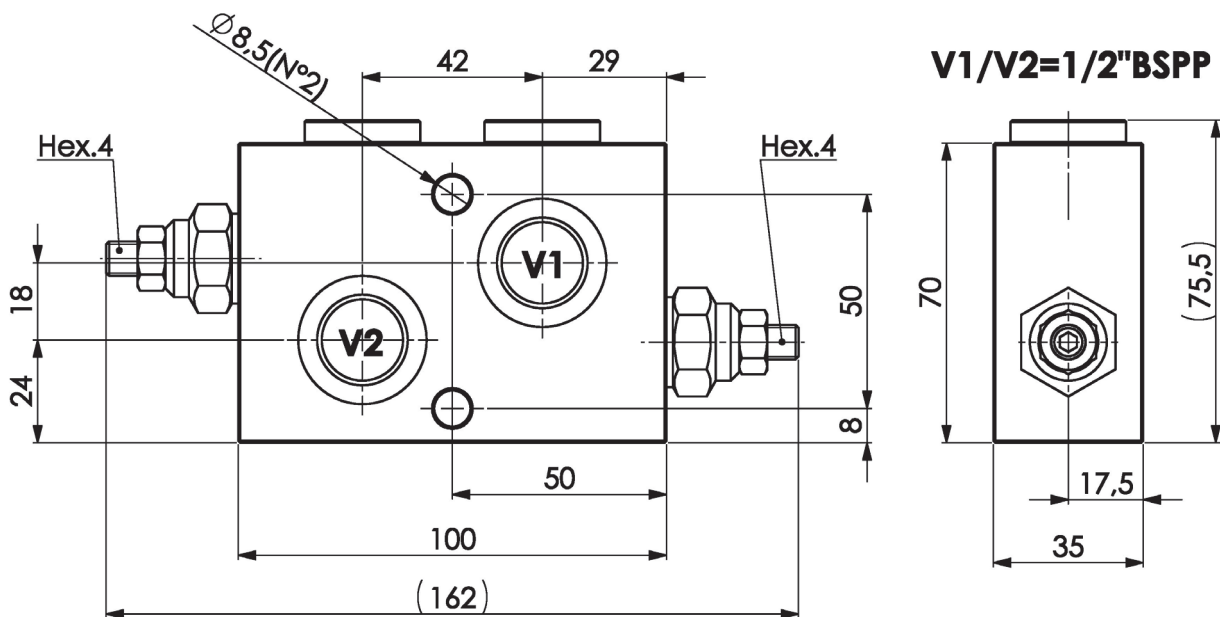
Oil viscosity 24 mm²/sec. (3,5 °E)
 Temperature 50 °C





Valvole di regolazione pressione doppie incrociate ad azione diretta
Dual cross direct acting relief valves line mounted version

Rev.02-2010/08



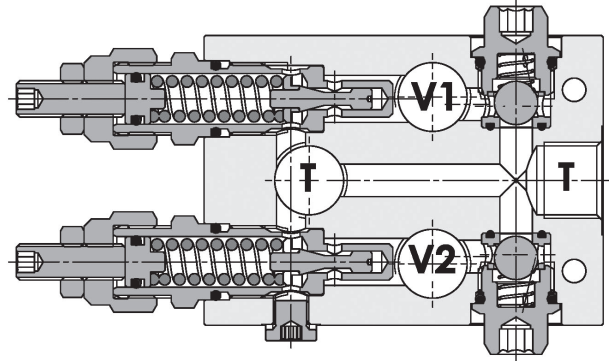
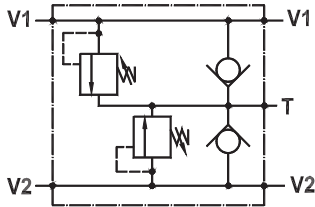
MOLLE - SPRINGS				*
Codice Code	Campo taratura min.-max. bar Adjustable pressure range bar	Increment. press. bar/giro vite Pressure increase bar/turn	Taratura standard bar Standard setting bar	Colore Color
20	30 - 250	50	30	Verde Green

ESEMPIO DI ORDINAZIONE - ORDERING CODE EXAMPLE

F P M **D** **4 0** **I L** **P** **1 / 2** **2 0** **S P - 0 9 D**

Valvole di regolazione pressione doppie incrociate ad azione diretta, anticavitazione
Dual cross direct acting relief valves line mounted version, anti-cavitation

Rev.01-2010/02



SPECIFICHE TECNICHE

Materiali: cartucce in acciaio zincato, parti interne in acciaio trattato termicamente. Corpo in lega di alluminio.

Portata: 40 l/min

Pressione max.: 250 bar

Regolazione pressione: mediante vite

Peso: 1,050 Kg

TECHNICAL SPECIFICATIONS

Materials: cartridge in steel zinc plated, internal parts are in hardened steel. Body is in high strength aluminium alloy.

Rated flow: 40 l/min

Max. pressure: 250 bar

Adjustment means: leakproof screw

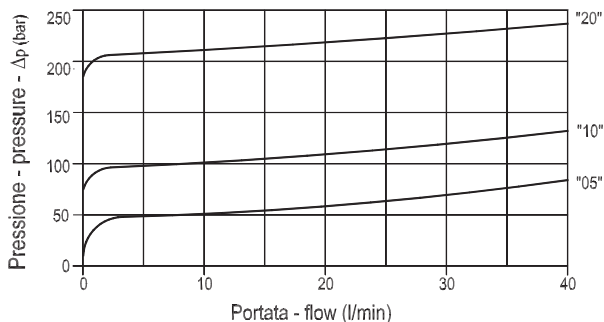
Weight: 1,050 Kg

DIAGRAMMA PERDITE DI CARICO - PRESSURE DROP CURVES

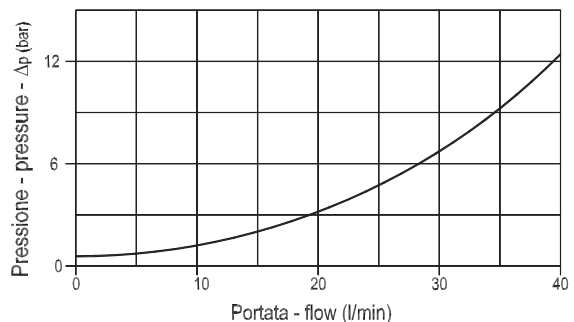
Viscosità olio 24 mm²/sec. (3,5 °E)
 Temperatura 50 °C

Oil viscosity 24 mm²/sec. (3,5 °E)
 Temperature 50 °C

V2 ⇒ T

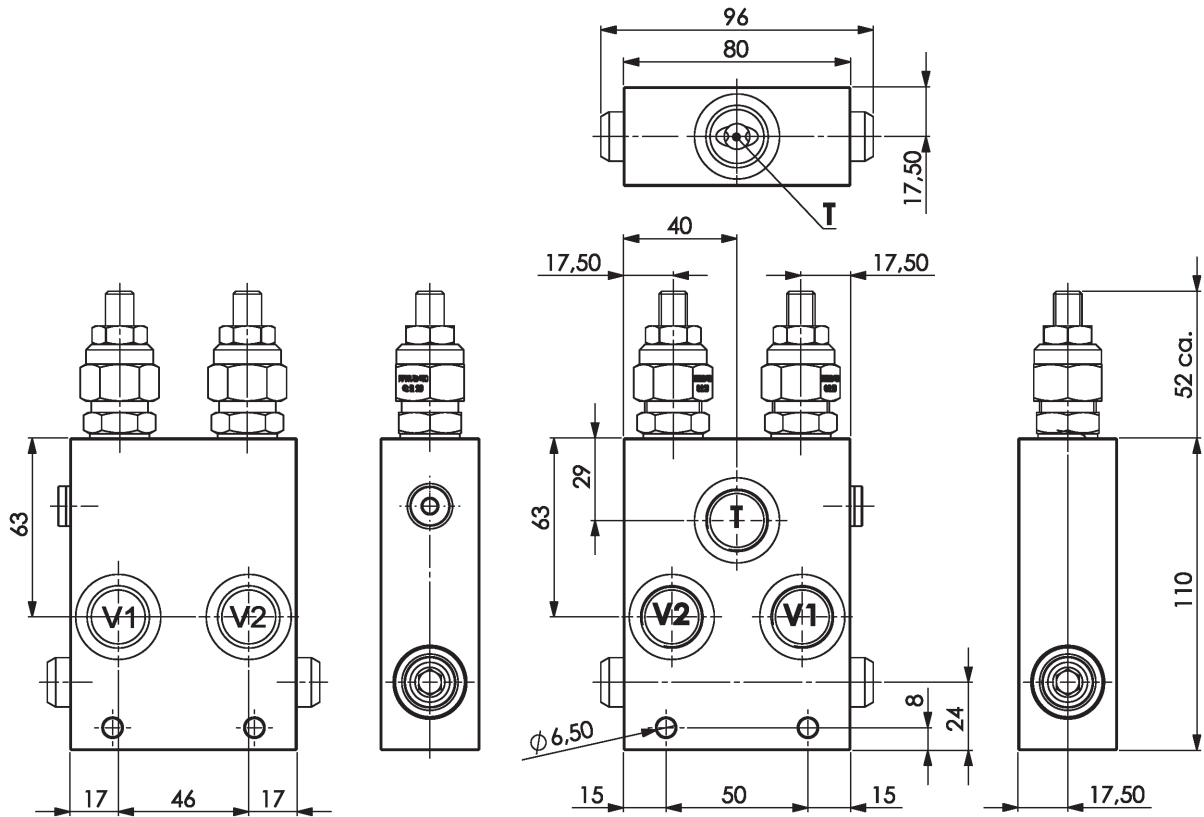


T ⇒ V2

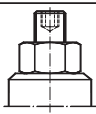



Valvole di regolazione pressione doppie incrociate ad azione diretta, anticavitazione
Dual cross direct acting relief valves line mounted version, anti-cavitation

Rev.01-2010/02



MOLLE - SPRINGS				*
Codice Code	Campo taratura min.-max. bar Adjustable pressure range bar	Increment. press. bar/giro vite Pressure increase bar/turn	Taratura standard bar Standard setting bar	Colore Color
05	5 - 50	10	5	Bianco White
10	30 - 100	20	30	Giallo Yellow
20	50 - 220	40	50	Verde Green

REGOLAZIONI - ADJUSTEMENTS		*
Codice Code	Tipo - Type	
P	Vite esterna con esagono incassato Leakproof hex. socket screw	
Z	Cappellotto antimanomissione Tamperproof cap	

ESEMPIO DI ORDINAZIONE - ORDERING CODE EXAMPLE

F P M **D** **4 0** **I L** **A C** **P** **1 / 2** **A** **2 0**

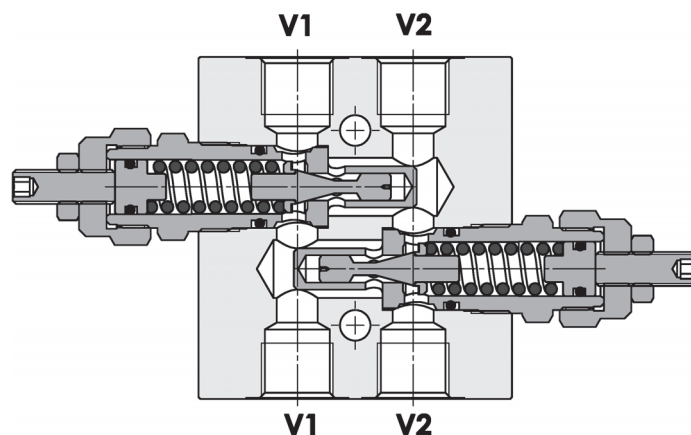
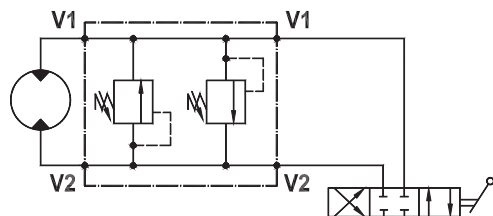
* P/Z:
Regolazioni - Adjustements

* "05" / "10" / "20":
Campi di taratura pressione - Adjustable pressure range



Valvole di regolazione pressione doppie incrociate ad azione diretta
Dual cross direct acting relief valves line mounted version

Rev.01-2010/02

**SPECIFICHE TECNICHE**

Materiali: cartucce in acciaio zincato, parti interne in acciaio trattato termicamente. Corpo in lega di alluminio (o acciaio, su richiesta).

Portata: 80 l/min

Taratura max.: 320 bar

Pressione max.: 250 bar (std) - 350 bar (ver. S)

Regolazione pressione: mediante vite o volantino (P/R)

Peso: 1,325 Kg (std) - 2,750 Kg (ver. S)

TECHNICAL SPECIFICATIONS

Materials: cartridge in steel zinc plated, internal parts are in hardened steel. Body is in high strength aluminium alloy (steel body on request).

Rated flow: 80 l/min

Max. setting: 320 bar

Max. pressure: 250 bar (std) - 350 bar (ver. S)

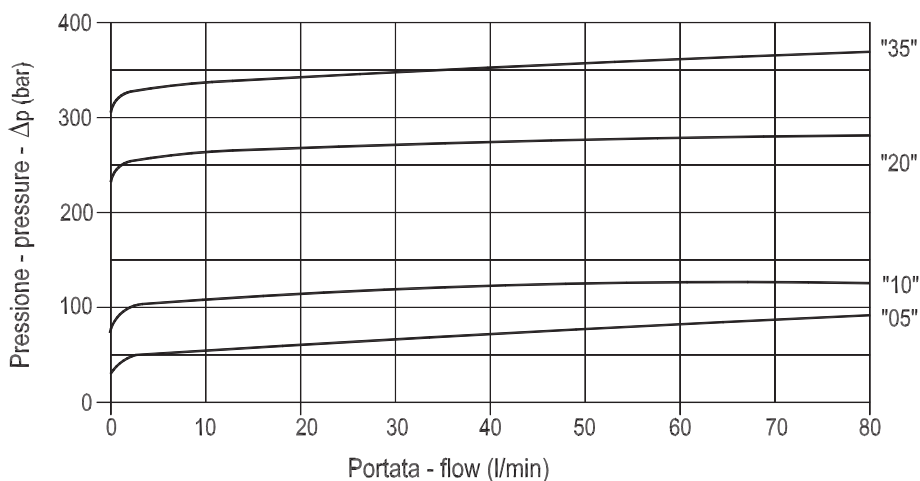
Adjustment means: leakproof screw or handknob (P/R)

Weight: 1,325 Kg (std) - 2,750 Kg (ver. S)

DIAGRAMMA PERDITE DI CARICO - PRESSURE DROP CURVES

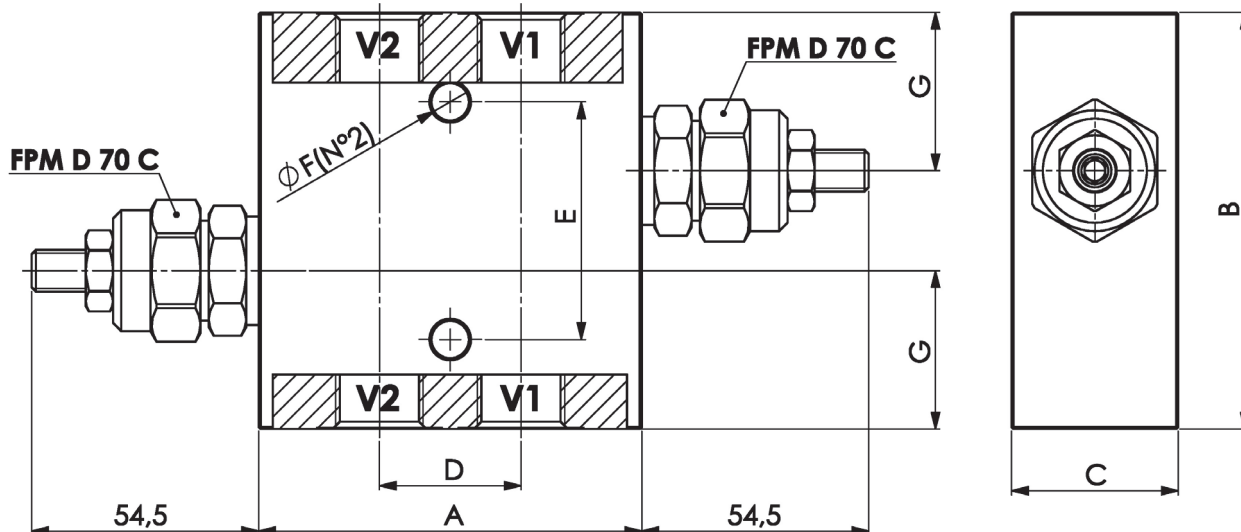
Viscosità olio 24 mm²/sec. (3,5 °E)
 Temperatura 50 °C

Oil viscosity 24 mm²/sec. (3,5 °E)
 Temperature 50 °C



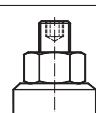


Valvole di regolazione pressione doppie incrociate ad azione diretta
Dual cross direct acting relief valves line mounted version

Rev.01-2010/02



TIPO TYPE	PORTATA MAX. MAX FLOW	V1-V2	A	B	C	D	E	F	G
	L/MIN	BSPP	mm	mm	mm	mm	mm	mm	mm
FPM-D-70-IL 1/2	80	1/2"	92	100	40	34	57	9	38

MOLLE - SPRINGS				*
Codice Code	Campo taratura min.-max. bar Adjustable pressure range bar	Increment. press. bar/giro vite Pressure increase bar/tum	Taratura standard bar Standard setting bar	Colore Color
05	5 - 50	10	5	Bianco White
10	30 - 100	20	30	Giallo Yellow
20	80 - 280	40	80	Verde Green
35	120 - 320	50	120	Rosso Red

REGOLAZIONI - ADJUSTEMENTS		*
Codice Code	Tipo - Type	
P	Vite esterna con esagono incassato Leakproof hex. socket screw	
R	Volantino e dado Handknob and locknut	
Z	Cappello antimanomissione Tamperproof cap	

ESEMPIO DI ORDINAZIONE - ORDERING CODE EXAMPLE

F P M D 7 0 I L P 1 / 2 S 2 0 *

* P/R/Z:
Regolazioni - Adjustements

* Materiale blocco: omettere se alluminio, S=acciaio
Body material: omit if aluminium, S= steel

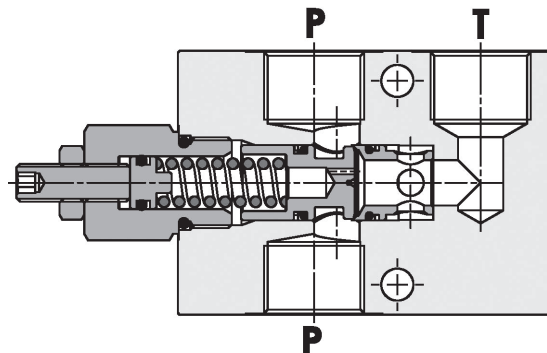
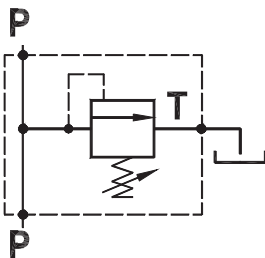
Guarnizioni - Seals:
V=Viton *
Omettere se BUNA-N - Omit if BUNA-N

"05" / "10" / "20" / "35": *
Campi di taratura pressione - Adjustable pressure range



Valvola di regolazione pressione, azione diretta, ad area differenziale
Direct acting, differential piston, relief valve

Rev.01-2010/02

**SPECIFICHE TECNICHE**

Materiali: cartuccia in acciaio zincato, parti interne in acciaio trattato termicamente. Corpo in lega di alluminio.

Portata: 100 l/min

Taratura max.: 350 bar

Pressione max.: 250 bar

Regolazione pressione: mediante vite

Peso: 1,000 Kg

TECHNICAL SPECIFICATIONS

Materials: cartridge in steel zinc plated, internal parts are in hardened steel. Body is in high strength aluminium alloy.

Rated flow: 100 l/min

Max. setting: 350 bar

Max. Pressure: 250 bar

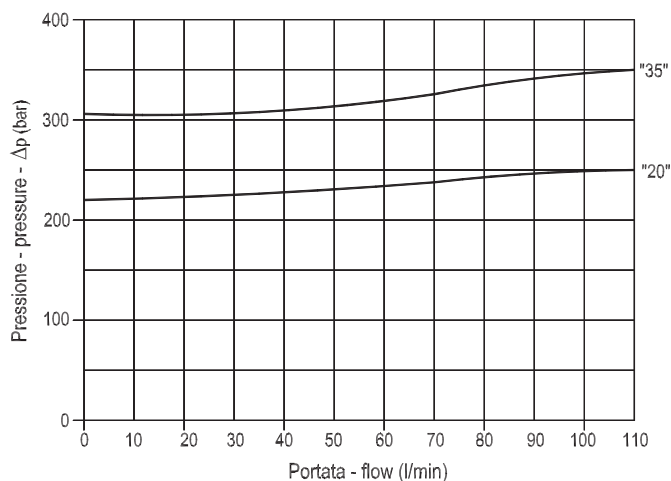
Adjustment means: leakproof screw

Weight: 1,000 Kg

DIAGRAMMA PERDITE DI CARICO - PRESSURE DROP CURVES

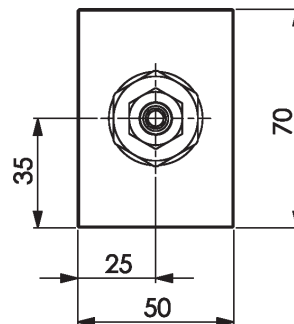
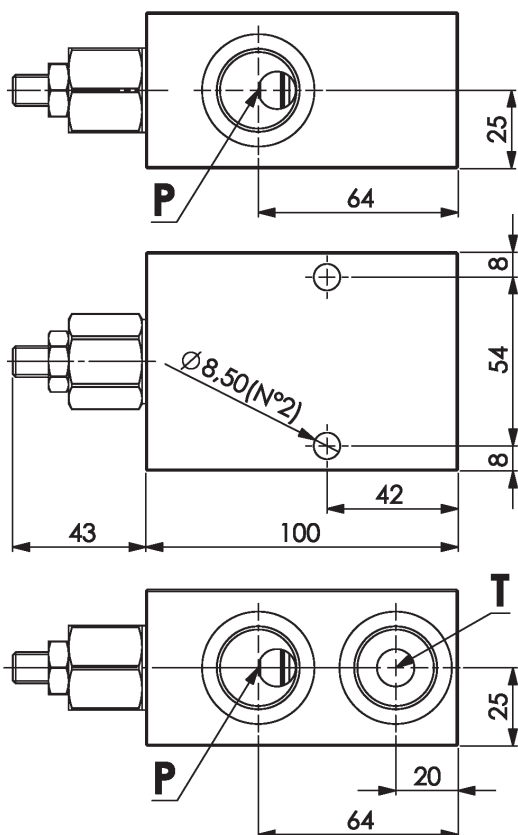
Viscosità olio 24 mm²/sec. (3,5 °E)
 Temperatura 50 °C

Oil viscosity 24 mm²/sec. (3,5 °E)
 Temperature 50 °C



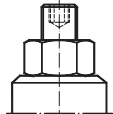

Valvola di regolazione pressione, azione diretta, ad area differenziale
Direct acting, differential piston, relief valve

Rev.01-2010/02



P-T: 3/4" BSP
1/2" BSP

MOLLE - SPRINGS				*
Codice Code	Campo taratura min.-max. bar Adjustable pressure range bar	Increm. press. bar/giro vite Pressure increase bar/turn	Taratura standard bar Standard setting bar	Colore Color
20	60 - 210	70	170	Verde Green
35	80 - 350	120	280	Rosso Red

REGOLAZIONI - ADJUSTEMENTS		*
Codice Code	Tipo - Type	
P	Vite esterna con esagono incassato Leakproof hex. socket screw	
Z	Cappello antimanomissione Tamperproof cap	

ESEMPIO DI ORDINAZIONE - ORDERING CODE EXAMPLE

F P M **A** **1 0 0** **C B** **P** **3 / 4** **2 0**

* P/Z:
Regolazioni - Adjustements

"20" / "35":
Campi di taratura pressione - Adjustable pressure range *

1/2 = 1/2" BSPP

* 3/4 = 3/4" BSPP

Connessioni P/T - P/T port sizes