

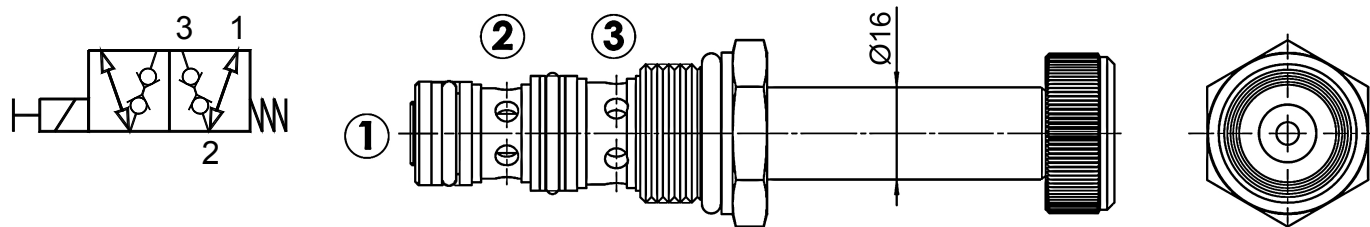


3/2 kleppen cartridges

Valvola elettrica 3 vie/2 posizioni
3 way/2 positions electric valve

Rev.00-2014/01

NEW 2014



SPECIFICHE TECNICHE

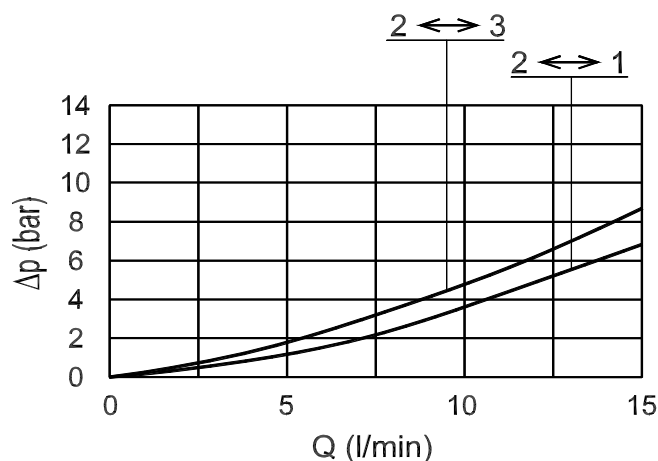
Materiali: cartuccia in acciaio zincato. Componenti interni in acciaio trattato termicamente.
Campo di portata: 15 L/min;
Pressione max.: 250 bar (Bobina 26W)
Coppia di serraggio in cavità: vedere pag.2
Cavità: vedere sezione X
Peso cartuccia: vedere pagina 2
Bobine: versione C-16, vedere sezione Y
Temperatura olio: -20°C + 80°C
Temperatura ambiente: -30°C + 60°C
Filtrazione consigliata: nominale max. 10µ, ISO 4406-19/17/14 (NAS8) o minore
 La variazione di voltaggio in ingresso non deve eccedere il ±10% del valore nominale.

TECHNICAL SPECIFICATIONS

Materials: cartridge in steel zinc plated, internal parts in hardened steel.
Flow range: 15 L/min
Max. pressure: 250 bar (Coil 26W)
Installation torque: see page 2
Cavity: see section X
Cartridge weight: see page 2
Coils: version C-16, see section Y
Oil temperature: -20°C + 80°C
Ambient temperature range: -30°C + 60°C
Recommended filtration: nominal max. 10µ, ISO 4406-19/17/14 (NAS8) or less.
 Inlet voltage fluctuations must not exceed ±10% of nominal voltage.

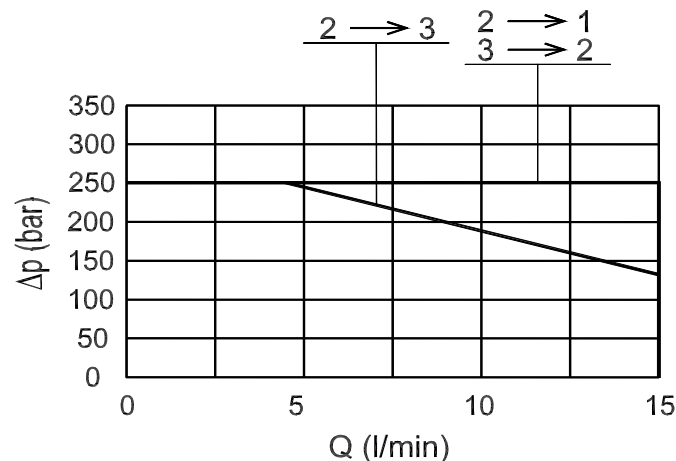
DIAGRAMMA PERDITE DI CARICO
 PRESSURE DROP CURVES

Viscosità olio 24 mm²/sec. (3,5 °E)
 Oil viscosity 24 mm²/sec. (3,5 °E)



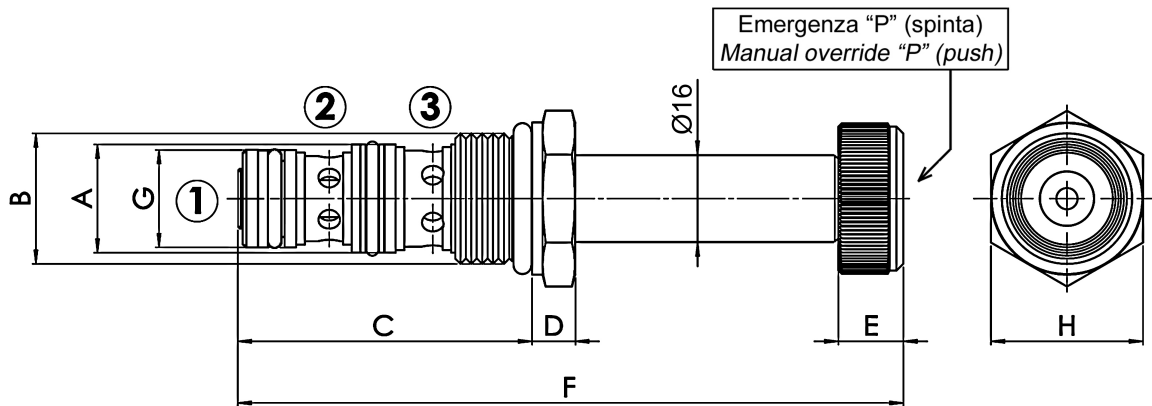
LIMITI DI FUNZIONAMENTO
 PERFORMANCE LIMITS

Temperatura 50°C
 Temperature 50°C



Valvola elettrica 3 vie/2 posizioni
3 way/2 positions electric valve

Rev.00-2014/01



TIPO TYPE	A	B	C	D	E	F	G	H	CAVITA' CAVITY	COPPIA DI SERRAGGIO INSTALLATION TORQUE	PESO WEIGHT
	mm	SAE	mm	mm	mm	mm	mm	mm		Nm	Kg
FP-32-CD-S08-31-P	15.85	3/4"-16 UNF-2A	42.5	10	15.5	118.5	14.25	24	33081	35 - 45	0.198

Per i corpi in cavità SAE a 3 vie, vedere pagina catalogo generale W 150/2
 For 3 way SAE cavity bodies, see page W 150/2 in technical catalogue

ESEMPIO DI ORDINAZIONE - ORDERING CODE EXAMPLE

F P 3 2 C D S 0 8 3 1 P *

S08 - 3/4" - 16 UNF
 Dimensione - Dimension

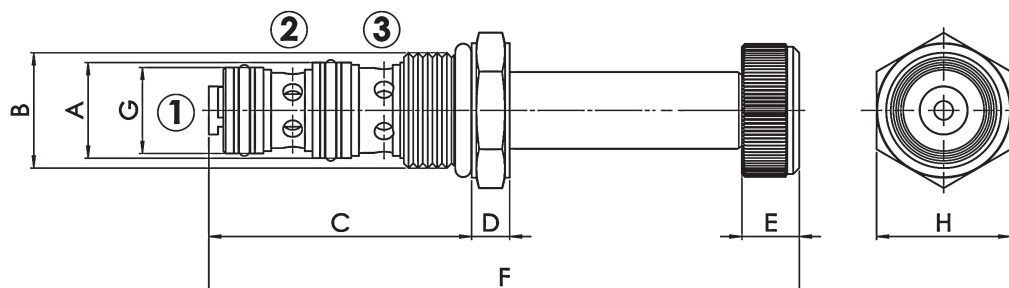
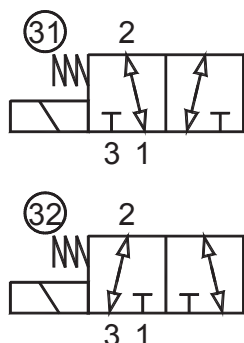
31 -
 Schema idraulico - Hydraulic scheme

Guarnizioni - Seals:
 V=Viton *
 Omettere se BUNA-N - Omit if BUNA-N
 Emergenza - Manual override
 P = Spinta - Push

Valvola elettrica 3 vie/2 posizioni
3 way/2 positions electric valve

Rev.00-2012/06

NEW 2013



SPECIFICHE TECNICHE

Materiali: cartuccia in acciaio zincato. Componenti interni in acciaio trattato termicamente.
Campo di portata: S08: 12 L/min;
Pressione max.: 210 bar
Trafilamento interno: 40 cm³/min. a 210 bar
Coppia di serraggio in cavità: vedere pag.2
Cavità: vedere sezione X
Peso cartuccia: vedere pagina 2
Bobine: versione C-13, vedere sezione Y
Temperatura olio: -20°C + 80°C
Temperatura ambiente: -30°C + 60°C
Filtrazione consigliata: nominale max. 10µ, ISO 4406-19/17/14 (NAS8) o minore
 La variazione di voltaggio in ingresso non deve eccedere il ±10% del valore nominale.

TECHNICAL SPECIFICATIONS

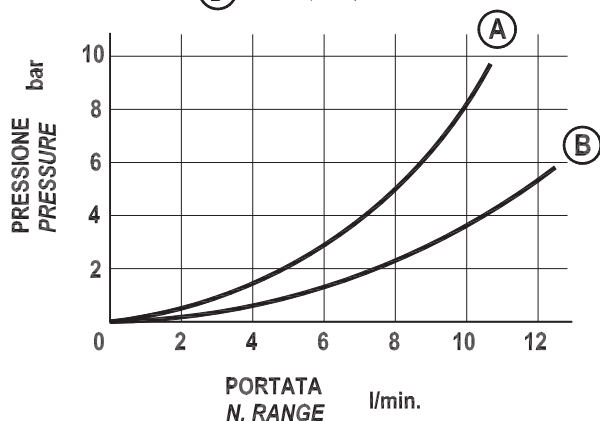
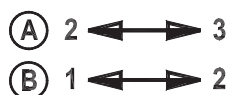
Materials: cartridge in steel zinc plated, internal parts in hardened steel.
Flow range: S08: 12 L/min
Max. pressure: 210 bar
Internal leakage: 40 cm³/min. at 210 bar
Installation torque: see page 2
Cavity: see section X
Cartridge weight: see page 2
Coils: version C-13, see section Y
Oil temperature: -20°C + 80°C
Ambient temperature range: -30°C + 60°C
Recommended filtration: nominal max. 10µ, ISO 4406-19/17/14 (NAS8) or less.
 Inlet voltage fluctuations must not exceed ±10% of nominal voltage.

DIAGRAMMA PERDITE DI CARICO - PRESSURE DROP CURVES

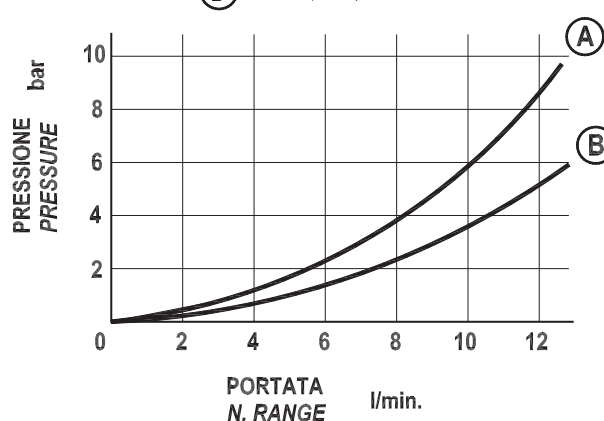
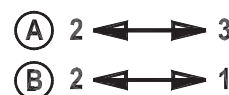
Viscosità olio 24 mm²/sec. (3,5 °E)
 Temperatura 50 °C

Oil viscosity 24 mm²/sec. (3,5 °E)
 Temperature 50 °C

FP-32-SD-S08-31

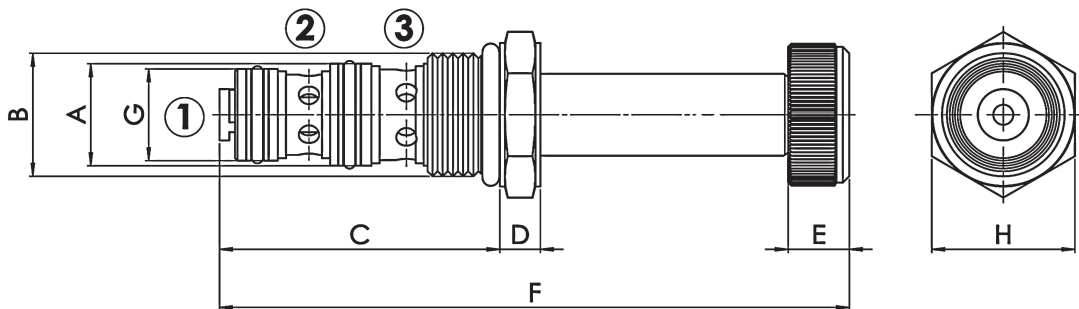


FP-32-SD-S08-32



Valvola elettrica 3 vie/2 posizioni
3 way/2 positions electric valve

Rev.00-2012/06



TIPO TYPE	A	B	C	D	E	F	G	H	CAVITA' CAVITY	COPPIA DI SERRAGGIO INSTALLATION TORQUE	PESO WEIGHT
	mm	SAE	mm	mm	mm	mm	mm	mm		Nm	Kg
FP-32-SD-S08-31	15.87	3/4"-16 UNF-2A	43	6.3	9.5	102.5	14.27	24	33081	30 – 35	0.135
FP-32-SD-S08-32	15.87	3/4"-16 UNF-2A	41	6.3	9.5	100.5	14.27	24	33081	30 – 35	0.145

Per i corpi in cavità SAE a 3 vie, vedere pagina catalogo generale W 150/2
 For 3 way SAE cavity bodies, see page W 150/2 in technical catalogue

ESEMPIO DI ORDINAZIONE - ORDERING CODE EXAMPLE

FP 32 SD S08 31 *

S08 – 3/4"-16 UNF
 Dimensione - Dimension

Guarnizioni – Seals:
 V=Viton *

Omettere se BUNA-N – Omit if BUNA-N

* 31 -
 * 32 -

Schema idraulico – Hydraulic scheme