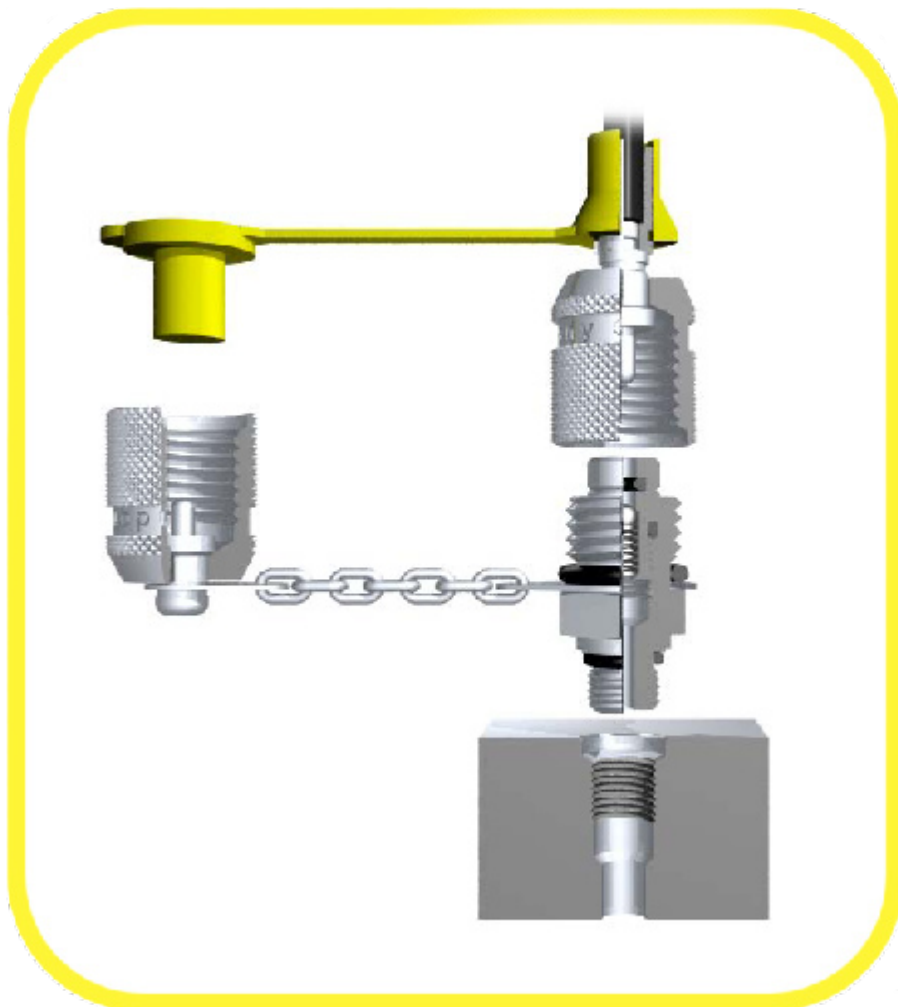


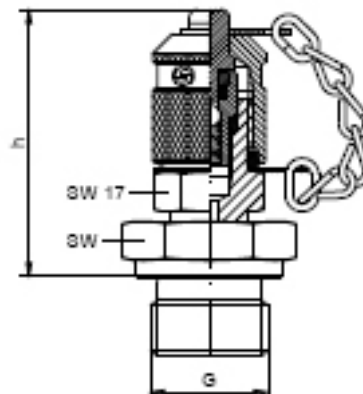
MEETPUNTAANSLUITINGEN



Meetpuntaansluiting (M16x2) inschoef uitvoering MP1

Bestelnummer	G	afdichting	h	SW	max druk*
MP1 M8X1	M 8 x 1	o-ring	37	17	630 bar
MP1 M10X1	M 10 x 1	o-ring	37	17	630 bar
MP1 M12X1,5	M 12 x 1,5	dichtring	37	17	630 bar
MP1 M14X1,5	M 14 x 1,5	dichtring	37	19	630 bar
MP1 M16X1,5	M 16 x 1,5	snijkant	37	22	630 bar
MP1 1/8 BSPF	1/8 BSPF	dichtring	37	17	630 bar
MP1 1/4 BSPF	1/4 BSPF	dichtring	37	19	630 bar
MP1 3/8 BSPF	3/8 BSPF	dichtring	37	22	630 bar
MP1 1/8 BSPT	1/8 BSPT	conisch	39	17	630 bar
MP1 1/4 BSPT	1/4 BSPT	conisch	37	19	630 bar
MP1 5/16 UNF	5/16 UNF	o-ring	38	17	630 bar
MP1 7/16 UNF	7/16 UNF	o-ring	38	17	630 bar
MP1 9/16 UNF	9/16 UNF	o-ring	38	19	630 bar

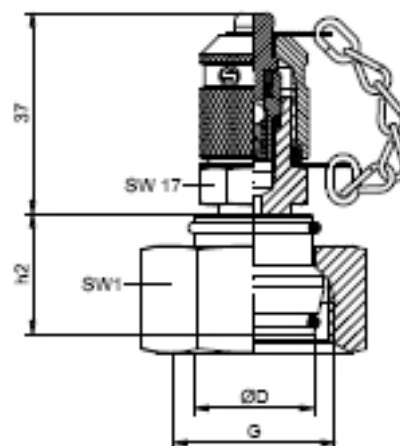
* deze druk is alleen van toepassing op de meetaansluiting



Meetpuntaansluiting (M16x2) pijp aansluiting MP2

Bestelnummer	pijp	h	SW	max druk*
MP2 06L	6 L	53	14	630 bar
MP2 08L	8 L	53	17	630 bar
MP2 10L	10 L	50	19	630 bar
MP2 12L	12 L	50	22	630 bar
MP2 15L	15 L	51	27	630 bar
MP2 18L	18 L	59	32	630 bar
MP2 22L	22 L	59	36	630 bar
MP2 28L	28 L	61	41	630 bar
MP2 06S	06 S	54	17	630 bar
MP2 08S	08 S	51	19	630 bar
MP2 10S	10 S	51	22	630 bar
MP2 12S	12 S	51	24	630 bar
MP2 14 S	14 S	61	19	630 bar
MP2 16S	16 S	57	30	630 bar
MP2 20S	20 S	62	36	630 bar
MP2 25S	25 S	64	46	630 bar
MP2 30S	30 S	66	50	630 bar

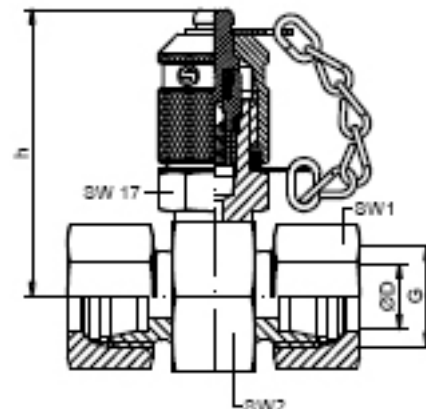
* deze druk is alleen van toepassing op de meetaansluiting



Meetpuntaansluiting (M16x2) verbindingkoppeling MP3

Bestelnummer	pijp	h	SW1	SW2	max druk*
MP3 6L	6 L	48	14	22	630 bar
MP3 8L	8 L	49	17	24	630 bar
MP3 10L	10 L	49	19	24	630 bar
MP3 12L	12 L	50,5	22	27	630 bar
MP3 15L	15 L	52	27	30	630 bar
MP3 18L	18 L	53	32	32	630 bar
MP3 22L	22 L	55	36	36	630 bar
MP3 28L	28 L	57,5	41	41	630 bar
MP3 35L	35 L	60	50	46	630 bar
MP3 42L	42 L	54,5	60	55	630 bar
MP3 12S	12 S	49	24	24	630 bar
MP3 16S	16 S	52	30	30	630 bar
MP3 20S	20 S	53	36	32	630 bar
MP3 25S	25 S	57,5	46	41	630 bar
MP3 30S	30 S	60	50	46	630 bar
MP3 38S	38 S	64,5	60	55	630 bar

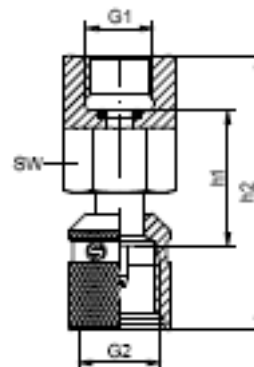
* deze druk is alleen van toepassing op de meet aansluiting



Manometerkoppeling MP5 direct op meetpuntaansluiting

Bestelnummer	G1	G2	h	SW	max druk*
MP5 1/4 MANO	1/4 BSP	M 16 x 2	45	19	630 bar
MP5 1/2 MANO	1/2 BSP	M 16 x 2	51	27	630 bar

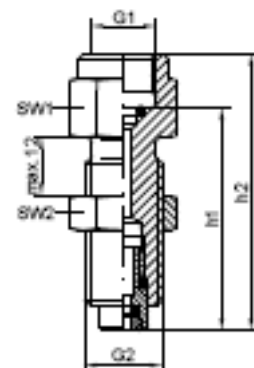
* deze druk is alleen van toepassing op de meet aansluiting



Manometerkoppeling MP6 t.b.v. meetslang

Bestelnummer	G1	G2	h	SW	max druk*
MP6 1/4 MANO	1/4 BSP	M 16 x 2	48	19	630 bar
MP6 1/2 MANO	1/2 BSP	M 16 x 2	52	27	630 bar

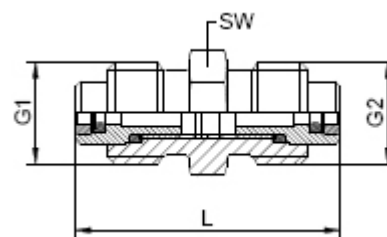
* deze druk is alleen van toepassing op de meet aansluiting



Meetslang verbindingkoppeling MP7

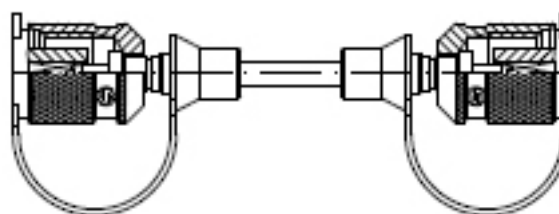
Bestelnummer	G1	G2	h	SW	max druk*
MP7 M16 X 2	M 16 x 2	M 16 x 2	48	17	630 bar

* deze druk is alleen van toepassing op de meet aansluiting



Meetslang met aan beide zijden een M16x2 aansluiting

Bestelnummer	lengte mm	max druk
MPS M16x2 030	300	400 bar
MPS M16x2 100	1000	400 bar
MPS M16x2 200	2000	400 bar
MPS M16x2 250	2500	400 bar
MPS M16x2 400	4000	400 bar



Meetslang met aan een zijde steck aansluiting

Bestelnummer	lengte mm	max druk
MPS STECK 150	150	400 bar
MPS STECK 200	200	400 bar

