



Snijringkoppelingen DIN 2353

Montagevoorschriften voor een correcte montage van DIN 2353 snijringkoppelingen.

Stap 1:

Zaag de leiding haaks af, controleer de haaksheid met een winkelhaak. De afgezaagde leiding moet u zowel aan de binnen als aan de buitenzijde goed afbramen, zonder de leiding dunner te maken.



Stap 2:

Snijring, moer, conus en de schroefdraad van de snijringkoppeling in oliën.



Stap 3:

Schuif de moer en de snijring op de leiding.



Stap 4:

Controleer of de snijring juist om de leiding zit. De kop van de snijring moet naar de moer gericht zijn, plaats de snijring niet verkeerd om.

Stap 5:

Zet het juiste ESR aansnijgereedschap (zie pag. 1H.3) in de bankschroef en schuif de leiding er tot de aanslag in. Draai de moer handvast aan.



Stap 6:

De moer met een sleutel zo aandraaien zodat de leiding moeilijk of niet meer draait, daarna 1,5 slag doordraaien. Tip: markeer de leiding en moer, de buis mag niet meedraaien.



Stap 7:

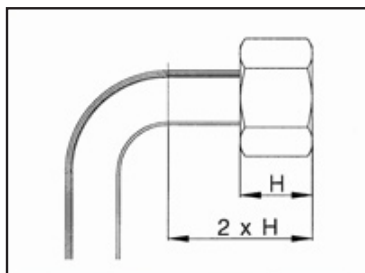
Draai de moer los en controleer of de snijring gelijkmatig in de leiding is gesneden. Het is niet erg dat de snijring om de leiding kan draaien.



Stap 8.

U kunt de leiding monteren.

Let op, wanneer u de leiding wilt buigen, zorg ervoor dat de hoogte boven de moer minimaal 2x de hoogte van de moer is. bij een kort pijpstuk moet de lengte van de leiding minimaal 2,5 tot 3 keer de hoogte van de moer zijn.



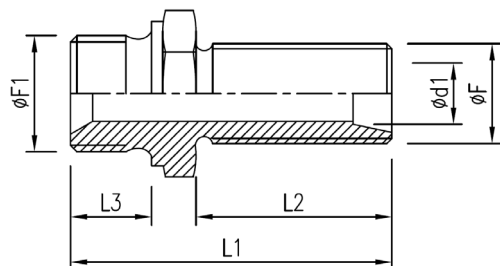
Conus t.b.v. voormontage snijringen type ESR

Deze gehard stalen conus is een handig gereedschap voor het eenvoudig voormonteren van snijring met moer op een hogedrukbuïs. De conus is in verschillende maten te bestellen.

**Modellen:**

Bestelnummer	geschikt voor leidingmaat
Serie L:	
ESR 6L	6L
ESR 8L	8L
ESR10L	10L
ESR12L	12L
ESR15L	15L
ESR18L	18L
ESR22L	22L
ESR28L	28L
ESR35L	35L
ESR42L	42L
Serie S:	
ESR 6S	6S
ESR 8S	8S
ESR10S	10S
ESR12S	12S
ESR14S	14S
ESR16S	16S
ESR20S	20S
ESR25S	25S
ESR30S	30S
ESR38S	38S

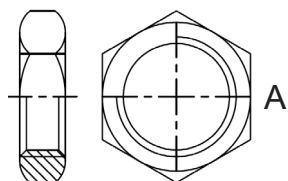
Schotkoppeling 1x uitwendige draad BSP, 1x uitwendige draad Metrisch pijpoppnemend (DIN 2353)
type AD-G



Modellen:

Bestelnummer	F	F1	d1	L1	L2	L3
AD 12G-5-1815	1/2	M18x1,5	12L	58	35	14
AD 12G-5-2215	1/2	M22x1,5	15L	60	37	14

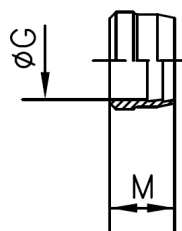
Lage moer type DA



Modellen:

Bestelnummer	draadmaat A
BSP modellen:	
DA-G 1/4	1/4
DA-G 3/8	3/8
DA-G 1/2	1/2
DA-G 5/8	5/8
DA-G 3/4	3/4
DA-G 1"	1
DA-G 1 1/4	1 1/4
DA-G 1 1/2	1 1/2
Metrische modellen:	
DA-M12X1,5	M12x1,5
DA-M14X1,5	M14x1,5
DA-M16X1,5	M16x1,5
DA-M18X1,5	M18x1,5
DA-M20X1,5	M20x1,5
DA-M22X1,5	M22x1,5
DA-M26X1,5	M26x1,5
DA-M30X2	M30x2
DA-M36X2	M36x2
DA-M42X2	M42x2
DA-M45X2	M45x2
DA-M52X2	M52x2

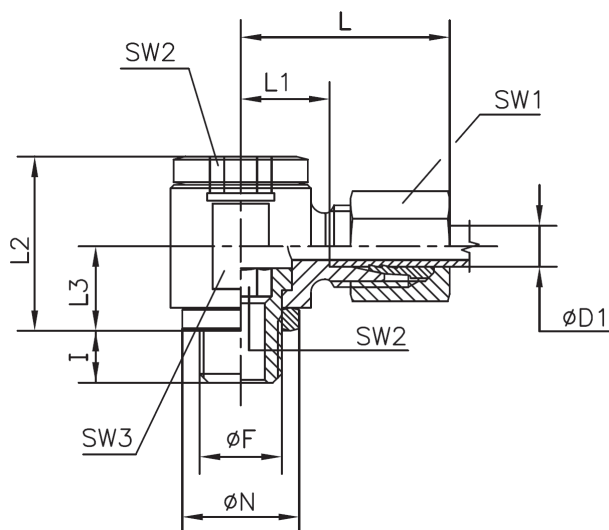
Snijring t.b.v. snijringkoppelingen (DIN 2353) type D



Modellen:

Bestelnummer	ØG	M
Serie LL		
D 4LL	4LL	6
D 6LL	6LL	7
D 8LL	8LL	7
Serie L/S		
D 6L/S	6L / 6S	9,5
D 8L/S	8L / 8S	9,5
D10L/S	10L / 10S	10
D12L/S	12L / 12S	10
Serie L		
D15L	15L	10
D18L	18L	10,5
D22L	22L	11
D28L	28L	11
D35L	35L	13,5
D42L	42L	13,5
Serie S		
D14S	14S	10
D16S	16S	10,5
D20S	20S	13
D25S	25S	13
D30S	30S	13,5
D38S	38S	13,5

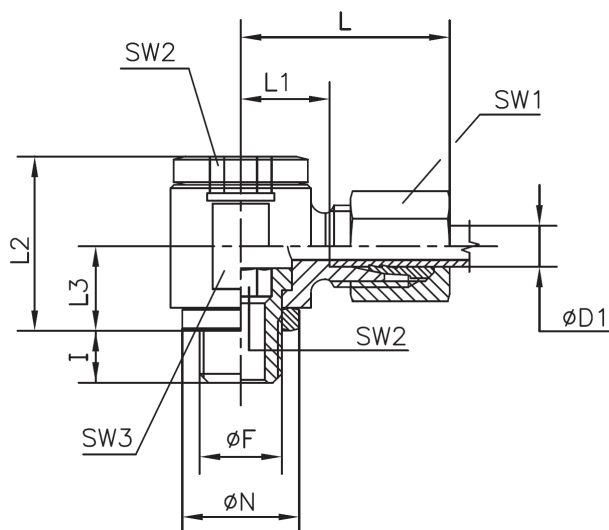
Banjokoppeling drosselvrij 1x banjobout Metrisch, 1x uitwendige draad Metrisch pijpoppnemend (DIN 2353)
type DSW



Modellen:

Bestelnummer	øD1	werkdruk bar	øF	øN	I	L	L1	L2	L3	SW1	SW2	SW3
Metrische modellen serie L												
DSW 6LM 10	6L	250	M10x1	14	8	27	12,5	24	12	14	6	19
DSW 8LM 12	8L	250	M12x1,5	17	12	29	14,5	30	15	17	6	22
DSW10LM 14	10L	250	M14x1,5	19	12	30	15,5	30	16	19	8	22
DSW12LM 16	12L	250	M16x1,5	21	12	33	18	37	18	22	10	27
DSW15LM 18	15L	250	M18x1,5	23	12	36	21	40	20	27	12	30
DSW18LM 22	18L	100	M22x1,5	27	14	38	21,5	46	23	32	14	36
DSW22LM 26	22L	100	M26x1,5	31	16	42	26	51	25	36	17	41
DSW28LM 33	28L	100	M33x2	39	18	48	31,5	64	32	41	22	50
DSW35LM 42	35L	100	M42x2	49	20	57	35,5	76	37	50	27	60
DSW42LM 48	42L	100	M48x2	55	22	63	40	85	42	60	32	70
Metrische modellen serie S												
DSW 6SM 12	6S	400	M12x1,5	17	12	31	16,5	30	15	17	6	22
DSW 8SM 14	8S	400	M14x1,5	19	12	31	16,5	30	16	19	8	22
DSW10SM 16	10S	400	M16x1,5	21	12	35	18,5	37	18	22	10	27
DSW12SM 18	12S	400	M18x1,5	23	12	37	20,5	41	20	24	12	30
DSW14SM 20	14S	400	M20x1,5	25	14	41	23	42	21	27	12	32
DSW16SM 22	16S	400	M22x1,5	27	14	41	22,5	46	23	30	14	36
DSW20SM 27	20S	400	M27x2	32	16	49	27,5	58	28	36	17	46
DSW25SM 33	25S	250	M33x2	39	18	55	31	64	32	46	22	50
DSW30SM 42	30S	250	M42x2	49	20	63	36,5	76	37	50	27	60
DSW38SM 48	38S	250	M48x2	55	22	72	41	85	42	60	32	70

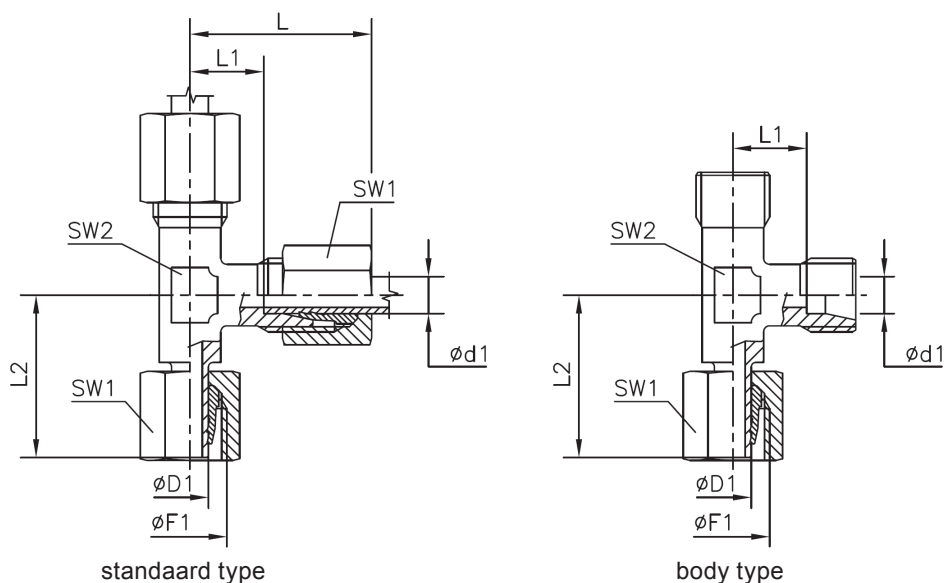
Banjokoppeling drosselvrij banjobout BSP, 1x uitwendige draad Metrisch pijpopnemend (DIN 2353)
type DSW



Modellen:

Bestelnummer	ØD1	werkdruk bar	ØF	ØN	I	L	L1	L2	L3	SW1	SW2	SW3
BSP modellen serie L												
DSW 6LR 1/8	6L	250	1/8	14	8	27	12,5	24	12	14	6	19
DSW 8LR 1/4	8L	250	1/4	18	12	29	14,5	30	16	17	8	22
DSW10LR 1/4	10L	250	1/4	18	12	30	15,5	30	16	19	8	22
DSW12LR 3/8	12L	250	3/8	22	12	33	18	37	18	22	10	27
DSW15LR 1/2	15L	250	1/2	26	14	37	22	42	21	27	12	32
DSW18LR 1/2	18L	100	1/2	26	14	38	21,5	46	23	32	12	36
DSW22LR 3/4	22L	100	3/4	32	16	45	28,5	58	28	36	17	46
DSW28LR 1	28L	100	1	39	18	48	31,5	64	32	41	22	50
DSW35LR 1 1/4	35L	100	1 1/4	49	20	57	35,5	76	37	50	27	60
DSW42LR 1 1/2	42L	100	1 1/2	55	22	63	40	85	42	60	32	70
BSP modellen serie S												
DSW 6SR 1/4	6S	400	1/4	18	12	31	16,5	30	16	17	8	22
DSW 8SR 1/4	8S	400	1/4	18	12	31	16,5	30	16	19	8	22
DSW10SR 3/8	10S	400	3/8	22	12	35	18,5	37	18	22	10	27
DSW12SR 3/8	12S	400	3/8	22	12	35	18,5	37	18	24	10	27
DSW14SR 1/2	14S	400	1/2	26	14	41	23	42	21	27	12	32
DSW16SR 1/2	16S	400	1/2	26	14	41	22,5	46	23	30	12	36
DSW20SR 3/4	20S	400	3/4	32	16	49	27,5	58	28	36	17	46
DSW25SR 1	25S	250	1	39	18	55	31	64	32	46	22	50
DSW30SR 1 1/4	30S	250	1 1/4	49	20	63	36,5	76	37	50	27	60
DSW38SR 1 1/2	38S	250	1 1/2	55	22	72	41	85	42	60	32	70

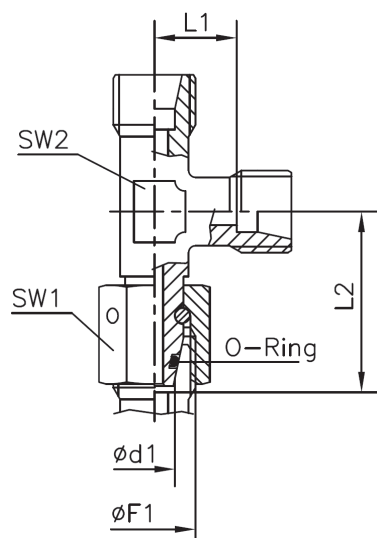
Instelbare voorgemonteerde L-koppeling (DIN 2353) type ELS



Modellen:

Bestelnummer	ØD1	werkdruk bar	L	L1	L2	ØF1	SW1	SW2	type
modellen serie L									
ELS 6L	6L	315	27	12	26	M12x1,5	14	12	standaard
ELS 8L	8L	315	29	14	27,5	M14x1,5	17	12	standaard
ELS 8L-B	8L	315	-	14	27,5	M14x1,5	17	12	body
ELS10L	10L	315	30	15	29	M16x1,5	19	14	standaard
ELS10L-B	10L	315	-	15	29	M16x1,5	19	14	body
ELS12L	12L	315	32	17	29,5	M18x1,5	22	17	standaard
ELS12L-B	12L	315	-	17	29,5	M18x1,5	22	17	body
ELS15L	15L	315	36	21	32,5	M22x1,5	27	19	standaard
ELS15L-B	15L	315	-	21	32,5	M22x1,5	27	19	body
ELS22L-B	22L	160	-	27,5	38,5	M30x2	36	27	body
modellen serie S									
ELS 6S	6S	630	31	16	27	M14x1,5	17	12	standaard
ELS 8S	8S	630	32	17	27,5	M16x1,5	19	14	standaard
ELS10S	10S	630	34	17,5	30	M18x1,5	22	17	standaard
ELS12S	12S	630	38	21,5	31	M20x1,5	24	17	standaard
ELS12S-B	12S	630	-	21,5	31	M20x1,5	24	17	body
ELS14S	14S	630	40	22	35	M22x1,5	27	19	standaard

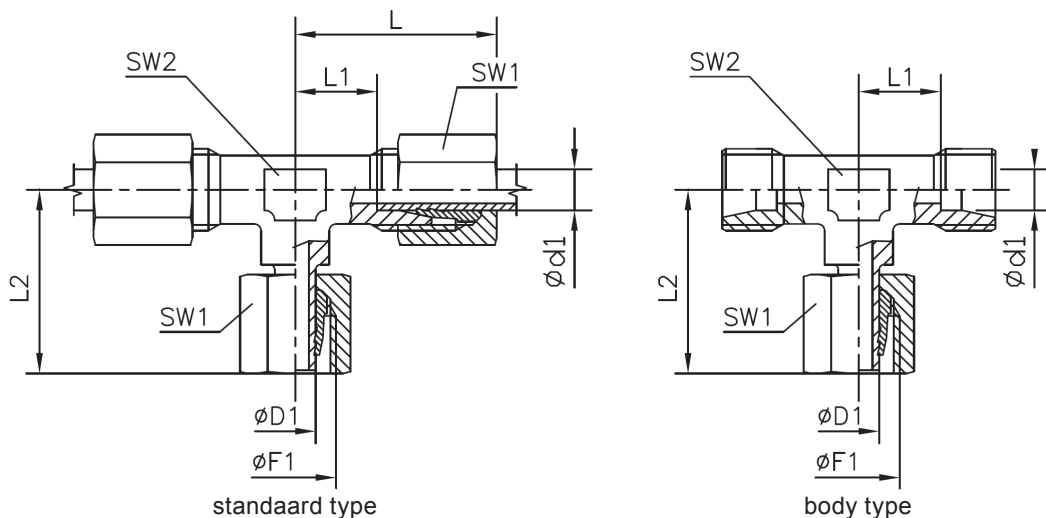
Instelbare voorgemonteerde L-koppeling met O-ring (DIN 2353) type ELDF



Modellen:

Bestelnummer	Ød1	werkdruk bar	L1	L2	ØF1	SW1	SW2	O-ring
modellen serie L								
ELDF18L-B	18L	315	23,5	35,5	M26X1,5	32	24	15x2
ELDF22L-B	22L	160	27,5	38,5	M30x2	36	27	20x2
ELDF28L-B	28L	160	30,5	41,5	M36x2	41	36	26x2
ELDF35L-B	35L	160	34,5	51	M45x2	50	41	32x2,5
ELDF42L-B	42L	160	40	56	M52x2	60	50	38x2,5
modellen serie S								
ELDF16S-B	16S	400	24,5	36,5	M24x1,5	30	24	12x2
ELDF20S-B	20S	400	26,5	44,5	M30x2	36	27	16,3x2,4
ELDF25S-B	25S	400	30	50	M36x2	46	36	20,3x2,4
ELDF30S-B	30S	400	35,5	55	M42x2	50	41	25,3x2,4
ELDF38S-B	38S	315	41	63	M52x2	60	50	33,3x2,4

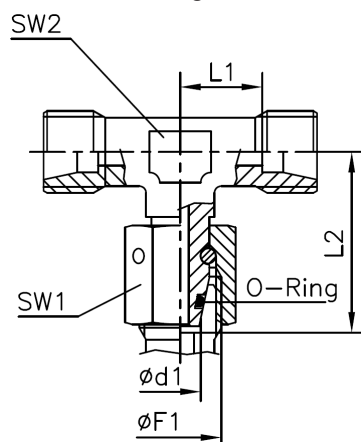
Instelbare voorgemonteerde T-koppeling (DIN 2353) type ETS



Modellen:

Bestelnummer	ØD1	werkdruk bar	L	L1	L2	ØF1	SW1	SW2	type
modellen serie L									
ETS 6L	6L	315	27	12	26	M12x1,5	14	12	standaard
ETS 8L	8L	315	29	14	27,5	M14x1,5	17	12	standaard
ETS10L	10L	315	30	15	29	M16x1,5	19	14	standaard
ETS10L-B	10L	315	-	15	29	M16x1,5	19	14	body
ETS12L	12L	315	32	17	29,5	M18x1,5	22	17	standaard
ETS12L-B	12L	315	-	17	29,5	M18x1,5	22	17	body
ETS15L	15L	315	36	21	32,5	M22x1,5	27	19	standaard
ETS15L-B	15L	315	-	21	32,5	M22x1,5	27	19	body
ETS35L	35L	160	56	34,5	51	M45x2	50	41	standaard
modellen serie S									
ETS 6S	6S	630	31	16	27	M14x1,5	17	12	standaard
ETS 8S	8S	630	32	17	27,5	M16x1,5	19	14	standaard
ETS10S	10S	630	34	17,5	30	M18x1,5	22	17	standaard
ETS12S	12S	630	38	21,5	31	M20x1,5	24	17	standaard
ETS14S	14S	630	40	22	35	M22x1,5	27	19	standaard

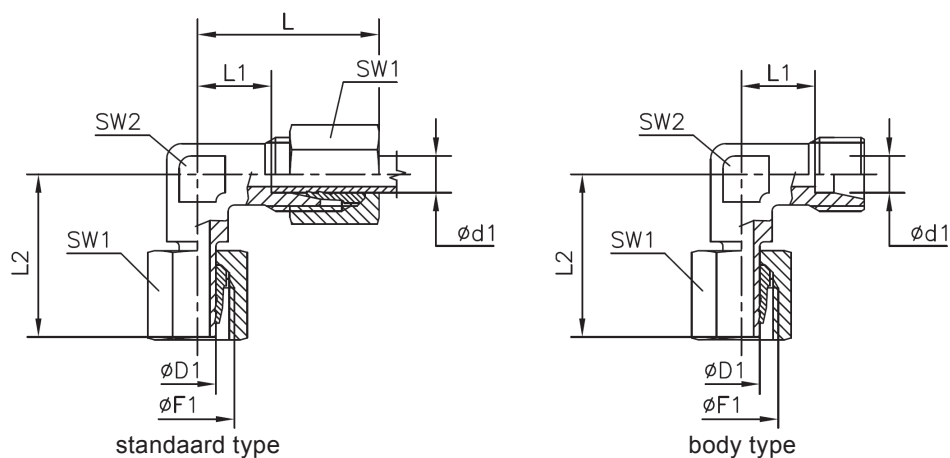
Instelbare voorgemonteerde T-koppeling body (DIN 2353) type ETDF



Modellen:

Bestelnummer	Ød1	werkdruk bar	L1	L2	ØF1	SW1	SW2	O-ring
modellen serie L								
ETDF18L-B	18L	315	23,5	35,5	M26x1,5	32	24	15x2
ETDF22L-B	22L	160	27,5	38,5	M30x2	36	27	20x2
ETDF28L-B	28L	160	30,5	41,5	M36x2	41	36	26x2
ETDF35L-B	35L	160	34,5	51	M45x2	50	41	32x2,5
ETDF42L-B	42L	160	40	56	M52x2	60	50	38x2,5
modellen serie S								
ETDF16S-B	16S	400	24,5	36,5	M24x1,5	30	24	12x2
ETDF20S-B	20S	400	26,5	44,5	M30x2	36	27	16,3x2,4
ETDF25S-B	25S	400	30	50	M36x2	46	36	20,3x2,4
ETDF30S-B	30S	400	35,5	55	M42x2	50	41	25,3x2,4
ETDF38S-B	38S	315	41	63	M52x2	60	50	33,3x2,4

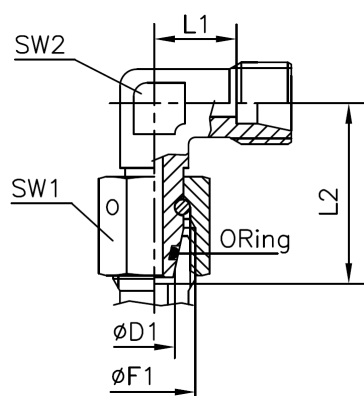
Instelbare voorgemonteerde haakse koppeling (DIN 2353) type EWS



Modellen:

Bestelnummer	ϕD_1	werkdruk bar	L	L1	L2	ϕF_1	SW1	SW2	type
modellen serie L									
EWS 6L	6L	315	27	12	26	M12x1,5	14	12	standaard
EWS 8L	8L	315	29	14	27,5	M14x1,5	17	12	standaard
EWS 8L-B	8L	315	-	14	27,5	M14x1,5	17	12	body
EWS10L	10L	315	30	15	29	M16x1,5	19	14	standaard
EWS10L-B	10L	315	-	15	29	M16x1,5	19	14	body
EWS12L	12L	315	32	17	29,5	M18x1,5	22	17	standaard
EWS12L-B	12L	315	-	17	29,5	M18x1,5	22	17	body
EWS15L	15L	315	36	21	32,5	M22x1,5	27	19	standaard
EWS15L-B	15L	315	-	21	32,5	M22x1,5	27	19	body
EWS22L-B	22L	160	-	27,5	38,5	M30x2	36	27	body
EWS28L-B	28L	160	-	30,5	41,5	M36x2	41	36	body
modellen serie S									
EWS 6S	6S	630	31	16	27	M14x1,5	17	12	standaard
EWS 8S	8S	630	32	17	27,5	M16x1,5	19	14	standaard
EWS10S	10S	630	34	17,5	30	M18x1,5	22	17	standaard
EWS12S	12S	630	38	21,5	31	M20x1,5	24	17	standaard
EWS12S-B	12S	630	-	21,5	31	M20x1,5	24	17	body
EWS14S	14S	630	40	22	35	M22x1,5	27	19	standaard

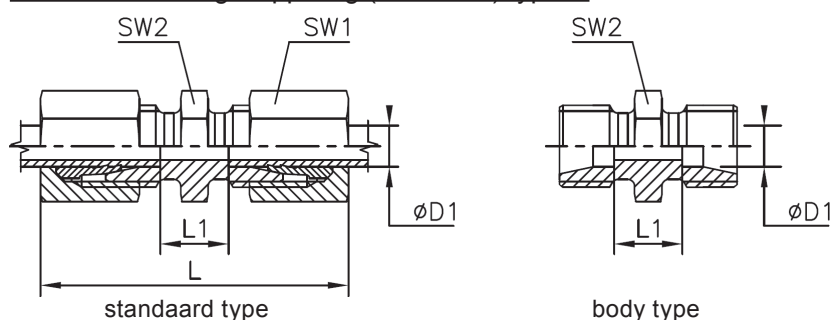
Instelbare voorgemonteerde haakse koppeling met O-ring (DIN 2353) type EWDF



Modellen:

Bestelnummer	ØD1	werkdruk bar	L1	L2	ØF1	SW1	SW2	O-ring
modellen serie L								
EWDF18L-B	18L	315	23,5	35,5	M26x1,5	32	24	15x2
EWDF22L-B	22L	160	27,5	38,5	M30x2	36	27	20x2
EWDF28L-B	28L	160	30,5	41,5	M36x2	41	36	26x2
EWDF35L-B	35L	160	34,5	51	M45x2	50	41	32x2,5
EWDF42L-B	42L	160	40	56	M52x2	60	50	38x2,5
modellen serie S								
EWDF16S-B	16S	400	24,5	36,5	M24x1,5	30	24	12x2
EWDF20S-B	20S	400	26,5	44,5	M30x2	36	27	16,3x2,4
EWDF25S-B	25S	400	30	50	M36x2	46	36	20,3x2,4
EWDF30S-B	30S	400	35,5	55	M42x2	50	41	25,3x2,4
EWDF38S-B	38S	315	41	63	M52x2	60	50	33,3x2,4

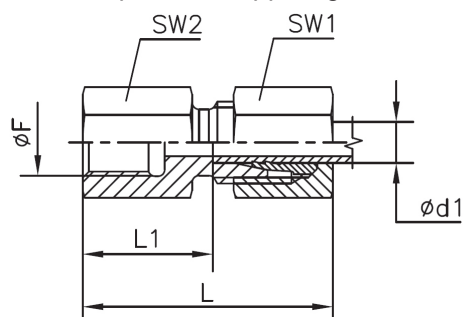
Rechte verbindingskoppeling (DIN 2353) type G



Modellen:

Bestelnummer	ØD1	werkdruk bar	L	L1	SW1	SW2	type
modellen serie LL							
G 4LL	4LL	100	31	12	10	9	standaard
G 6LL	6LL	100	32	9	12	11	standaard
G 8LL	8LL	100	35	12	14	12	standaard
modellen serie L							
G 6L	6L	315	39	10	14	12	standaard
G 8L	8L	315	40	11	17	14	standaard
G 8L BODY	8L	315	-	11	17	14	body
G10L	10L	315	42	13	19	17	standaard
G10L BODY	10L	315	-	13	19	17	body
G12L	12L	315	43	14	22	19	standaard
G12L BODY	12L	315	-	14	22	19	body
G15L	15L	315	46	16	27	24	standaard
G15L BODY	15L	315	-	16	27	24	body
G18L	18L	315	48	16	32	27	standaard
G18L BODY	18L	315	-	16	32	27	body
G22L	22L	160	52	20	36	32	standaard
G22L BODY	22L	160	-	20	36	32	body
G28L	28L	160	54	21	41	41	standaard
G35L	35L	160	63	20	50	46	standaard
G42L	42L	160	66	21	60	55	standaard
modellen serie S							
G 6S	6S	630	45	16	17	14	standaard
G 8S	8S	630	47	18	19	17	standaard
G10S	10S	630	49	17	22	19	standaard
G12S	12S	630	51	19	24	22	standaard
G14S	14S	630	57	22	27	24	standaard
G16S	16S	400	57	21	30	27	standaard
G16S BODY	16S	400	-	21	30	27	body
G20S	20S	400	66	23	36	32	standaard
G20S BODY	20S	400	-	23	36	32	body
G25S	25S	400	74	26	46	41	standaard
G30S	30S	400	80	27	50	46	standaard
G38S	38S	315	90	29	60	55	standaard

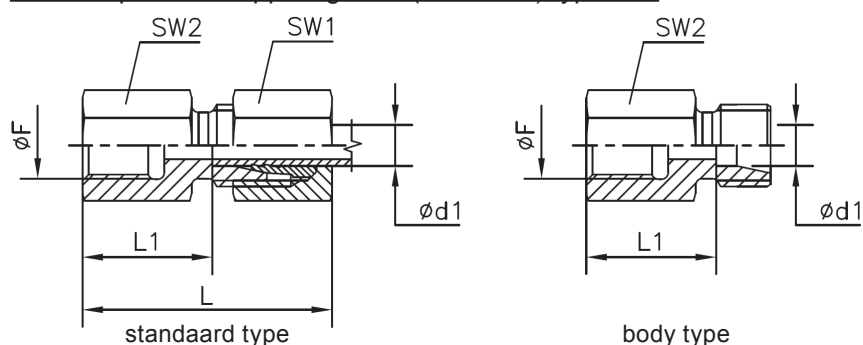
Rechte opschroefkoppeling Metrisch (DIN 2353) type GAI



Modellen:

Bestelnummer	Ød1	werkdruk bar	ØF	L	L1	SW1	SW2
Metrische modellen serie L							
GAI 6LM 10	6L	315	M10x1	34	19	14	14
GAI 8LM 12	8L	315	M12x1,5	39	24	17	17
GAI10LM 14	10L	315	M14x1,5	40	25	19	19
GAI12LM 16	12L	315	M16x1,5	41	26	22	22
GAI15LM 18	15L	315	M18x1,5	46	31	27	24
GAI18LM 22	18L	315	M22x1,5	47	30,5	32	30
GAI22LM 26	22L	180	M26x1,5	52	35,5	36	32
GAI28LM 33	28L	180	M33x2	55	38	41	41
Metrische modellen serie S							
GAI 6SM 12	6S	630	M12x1,5	41	26	17	17
GAI 8SM 14	8S	630	M14x1,5	41	26	19	19
GAI10SM 16	10S	630	M16x1,5	43	26,5	22	22
GAI12SM 18	12S	630	M18x1,5	43	26,5	24	24
GAI14SM 20	14S	630	M20x1,5	50	32	27	27
GAI16SM 22	16S	400	M22x1,5	50	31,5	30	30
GAI20SM 27	20S	400	M27x2	56	34,5	36	36
GAI25SM 33	25S	400	M33x2	62	37,5	46	41
GAI30SM 42	30S	400	M42x2	69	42	50	55

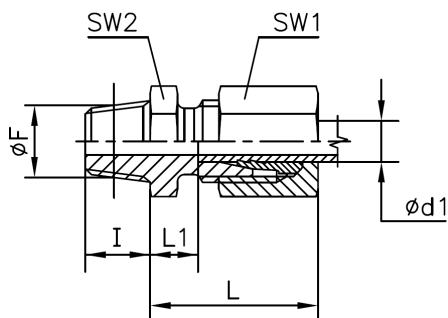
Rechte opschroefkoppeling BSP (DIN 2353) type GAI



Modellen:

Bestelnummer	Ød1	werkdruk bar	ØF	L	L1	SW1	SW2	type
BSP modellen serie L								
GAI 6LR 1/8	6L	315	1/8	34	19	14	14	standaard
GAI 8LR 1/4	8L	315	1/4	39	24	17	19	standaard
GAI 8LR 3/8	8L	315	3/8	40	25	17	24	standaard
GAI 8LR 1/2	8L	315	1/2	44	29	17	27	standaard
GAI10LR 1/4	10L	315	1/4	40	25	19	19	standaard
GAI10LR 3/8	10L	315	3/8	41	26	19	24	standaard
GAI10LR 1/2	10L	315	1/2	45	30	19	27	standaard
GAI12LR 3/8	12L	315	3/8	41	26	22	24	standaard
GAI12LR 1/2	12L	315	1/2	45	30	22	27	standaard
GAI15LR 3/8	15L	315	3/8	45	25	-	24	standaard
GAI15LR 1/2	15L	315	1/2	46	31	27	27	standaard
GAI18LR 1/2	18L	315	1/2	47	30,5	32	27	standaard
GAI22LR 3/4	22L	160	3/4	52	35,5	36	36	standaard
GAI22LR 3/4-B	22L	160	3/4	-	35,5	36	36	body
GAI28LR 1	28L	160	1	55	38	41	41	standaard
GAI35LR 1 1/4	35L	160	1 1/4	63	41	50	55	standaard
GAI42LR 1 1/2	42L	160	1 1/2	65	42,5	60	60	standaard
BSP modellen serie S								
GAI 6SR 1/4	6S	630	1/4	41	26	17	19	standaard
GAI 8SR 1/4	8S	630	1/4	41	26	19	19	standaard
GAI10SR 3/8	10S	630	3/8	43	26,5	22	24	standaard
GAI12SR 3/8	12S	630	3/8	43	26,5	24	24	standaard
GAI14SR 1/2	14S	630	1/2	50	32	27	30	standaard
GAI16SR 1/2	16S	400	1/2	60	31,5	30	30	standaard
GAI20SR 3/4	20S	400	3/4	56	34,5	36	36	standaard
GAI25SR 1	25S	400	1	62	37,5	46	41	standaard
GAI30SR 1 1/4	30S	400	1 1/4	69	42	50	55	standaard
GAI38SR 1 1/2	38S	315	1 1/2	74	43,5	60	60	standaard

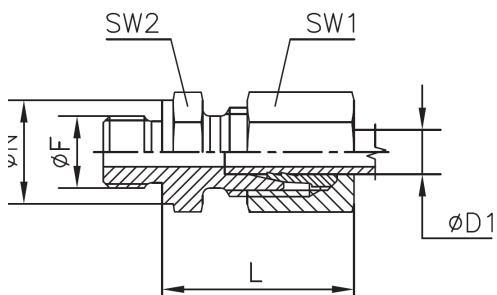
Rechte Inschroefkoppeling BSPT (tapse draad) (DIN 2353) type GE-LLR



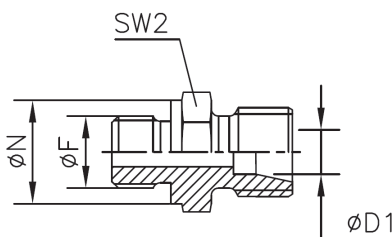
Modellen:

Bestelnummer	Ød1	werkdruk bar	ØF	I	L	L1	SW1	SW2
BSPT modellen serie LL								
GE 4LLR 1/8	4LL	100	1/8	8	18	8	10	11
GE 6LLR 1/8	6LL	100	1/8	8	18	6,5	12	11
GE 8LLR 1/8	8LL	100	1/8	8	20	8,5	14	12

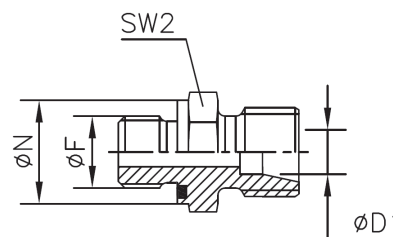
Rechte Inschroefkoppeling BSP (DIN 2353) type GE-LR



type: standaard



type: body

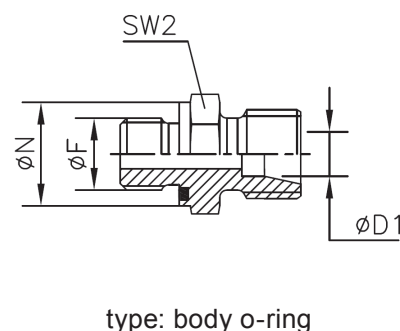
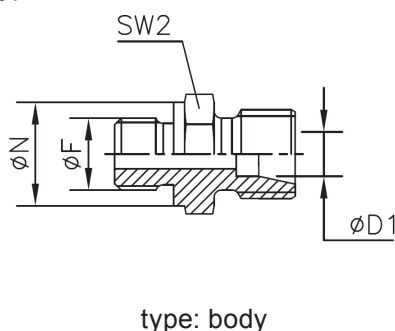
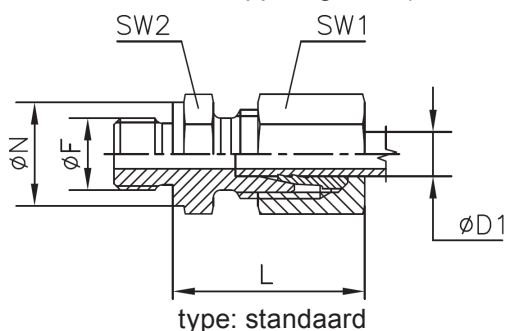


type: body o-ring

Modellen:

Bestelnummer	ØD1	werkdruk bar	L	SW1	ØF	ØN	SW2	type
BSP modellen serie L								
GE 6LR 1/8	6L	315	23	14	1/8"	14	14	standaard
GE 6LR 1/8-B	6L	315	16	-	1/8"	14	14	body
GE 6LR 1/4	6L	315	25	14	1/4	18	19	standaard
GE 6LR 1/4-B	6L	315	17	-	1/4	18	19	body
GE 6LR 3/8	6L	315	26	14	3/8	22	22	standaard
GE 8LR 1/8	8L	315	24	17	1/8	14	14	standaard
GE 8LR 1/4	8L	315	25	17	1/4	18	19	standaard
GE 8LR 1/4-B	8L	315	17	-	1/4	18	19	body
GE 8LR 1/4BOR	8L	315	17	-	1/4	18	19	body o-ring
GE 8LR 3/8	8L	315	26	17	3/8	18	19	standaard
GE 8LR 3/8-B	8L	315	20	-	3/8	18	19	body
GE 8LR 3/8BOR	8L	315	20	-	3/8	18	19	body o-ring
GE 8LR 1/2	8L	315	27	17	1/2	26	27	standaard
GE10LR 1/8	10L	315	26	19	1/8	14	17	standaard

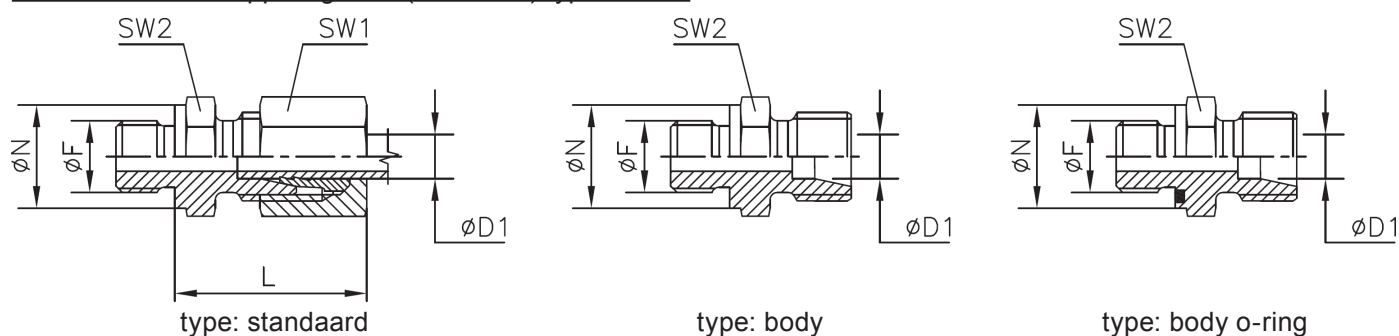
Rechte Inschroefkoppeling BSP (DIN 2353) type GE-LR



Modellen:

Bestelnummer	$\varnothing D1$	werkdruk bar	L	SW1	$\varnothing F$	$\varnothing N$	SW2	type
BSP modellen serie L								
GE10LR 1/4	10L	315	26	19	1/4	18	19	standaard
GE10LR 1/4-B	10L	315	18	-	1/4	18	19	body
GE10LR 1/4BOR	10L	315	18	-	1/4	18	19	body o-ring
GE10LR 3/8	10L	315	27	19	3/8	22	22	standaard
GE10LR 3/8-B	10L	315	19	-	3/8	22	22	body
GE10LR 3/8BOR	10L	315	19	-	3/8	22	22	body o-ring
GE10LR 1/2	10L	315	28	19	1/2	26	27	standaard
GE10LR 1/2-B	10L	315	20	-	1/2	26	27	body
GE12LR 1/4	12L	315	27	22	1/4	18	19	standaard
GE12LR 1/4-B	12L	315	17	-	1/4	18	19	body
GE12LR 1/4BOR	12L	315	17	-	1/4	18	19	body o-ring
GE12LR 3/8	12L	315	27	22	3/8	22	22	standaard
GE12LR 3/8-B	12L	315	20	-	3/8	22	22	body
GE12LR 3/8BOR	12L	315	20	-	3/8	22	22	body o-ring
GE12LR 1/2	12L	315	28	22	1/2	26	27	standaard
GE12LR 1/2-B	12L	315	20	-	1/2	26	27	body
GE12LR 1/2BOR	12L	315	20	-	1/2	26	27	body o-ring
GE12LR 3/4	12L	315	29	22	3/4	32	32	standaard
GE12LR 3/4-B	12L	315	22	-	3/4	32	32	body
GE15LR 3/8	15L	315	29	27	3/8	22	24	standaard
GE15LR 3/8-B	15L	315	20	-	3/8	22	24	body
GE15LR 3/8BOR	15L	315	20	-	3/8	22	24	body o-ring
GE15LR 1/2	15L	315	29	27	1/2	26	27	standaard
GE15LR 1/2-B	15L	315	22	-	1/2	26	27	body
GE15LR 1/2BOR	15L	315	22	-	1/2	26	27	body o-ring
GE15LR 3/4	15L	315	30	27	3/4	32	32	standaard
GE15LR 3/4-B	15L	315	26	-	3/4	32	32	body
GE15LR 3/4BOR	15L	315	26	-	3/4	32	32	body o-ring
GE18LR 3/8	18L	315	29	32	3/8	22	27	standaard
GE18LR 3/8BOR	18L	315	22	-	3/8	22	27	body o-ring
GE18LR 1/2	18L	315	31	32	1/2	26	27	standaard
GE18LR 1/2-B	18L	315	22	-	1/2	26	27	body

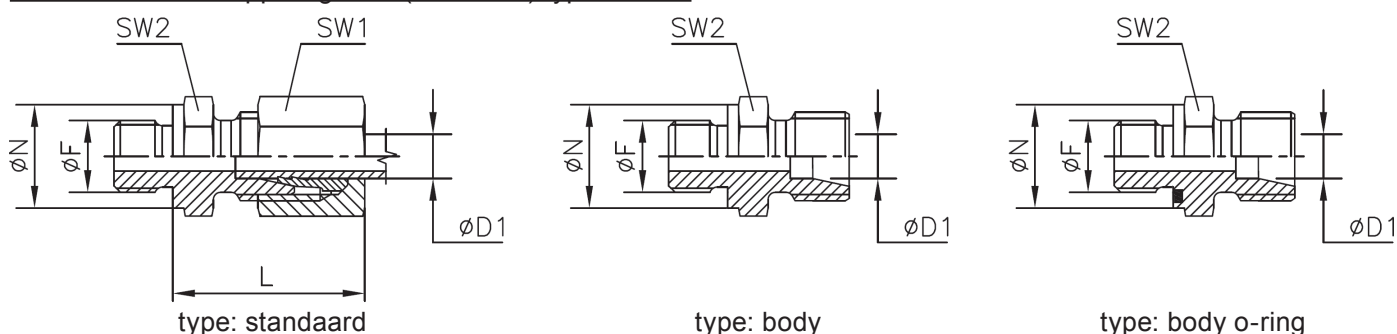
Rechte Inschroefkoppeling BSP (DIN 2353) type GE-LR



Modellen:

Bestelnummer	ØD1	werkdruk bar	L	SW1	ØF	ØN	SW2	type
BSP modellen serie L								
GE18LR 3/4	18L	315	30	32	3/4	32	32	standaard
GE18LR 3/4-B	18L	315	26	-	3/4	32	32	body
GE18LR 3/4BOR	18L	315	26	-	3/4	32	32	body o-ring
GE22LR 1/2	22L	160	33	36	1/2	26	32	standaard
GE22LR 1/2-B	22L	160	24	-	1/2	26	32	body
GE22LR 3/4	22L	160	33	36	3/4	32	32	standaard
GE22LR 3/4-B	22L	160	26	-	3/4	32	32	body
GE22LR 3/4BOR	22L	160	26	-	3/4	32	32	body o-ring
GE22LR 1	22L	160	34	36	1	39	41	standaard
GE22LR 1"-B	22L	160	30	-	1	39	41	body
GE22LR 1" BOR	22L	160	30	-	1	39	41	body o-ring
GE28LR 3/4	28L	160	34	41	3/4	32	41	standaard
GE28LR 3/4-B	28L	160	26	-	3/4	32	41	body
GE28LR 3/4BOR	28L	160	26	-	3/4	32	41	body o-ring
GE28LR 1	28L	160	34	41	1	39	41	standaard
GE28LR 1-B	28L	160	25	-	1	39	41	body
GE28LR 1" BOR	28L	160	25	-	1	39	41	body o-ring
GE28LR 1 1/4	28L	160	32	40	1 1/4	48	50	standaard
GE35LR 1	35L	160	39	50	1	39	46	standaard
GE35LR 1-B	35L	160	28	-	1	39	46	body
GE35LR 1 1/4	35L	160	39	50	1 1/4	49	50	standaard
GE35LR 5/4-B	35L	160	28	-	1 1/4	49	50	body
GE42LR 1 1/2	42L	160	42	60	1 1/2	55	55	standaard
GE42LR 1 1/2 OR	42L	160	42	60	1 1/2	55	55	standaard met O-ring

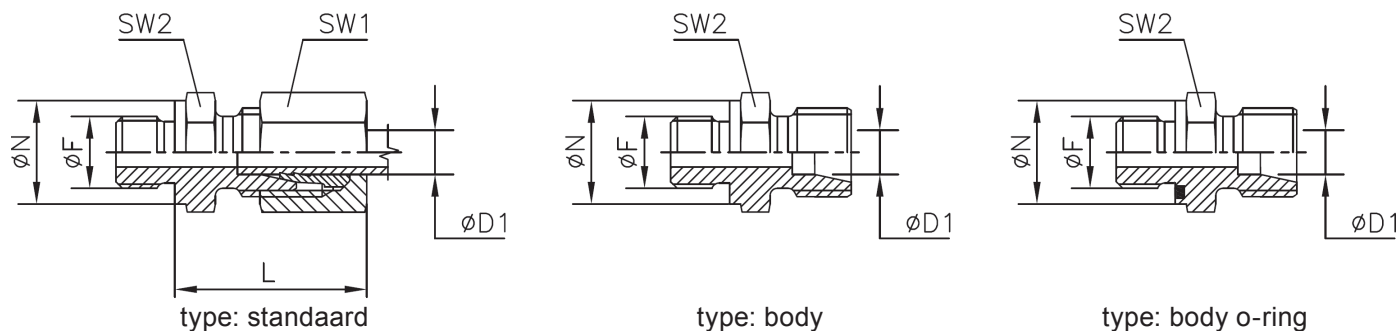
Rechte Inschroefkoppeling BSP (DIN 2353) type GE-SR



Modellen:

Bestelnummer	ØD1	werkdruk bar	L	SW1	ØF	ØN	SW2	type
BSP modellen serie S								
GE 6SR 1/4	6S	630	23	14	1/4	14	14	standaard
GE 6SR 3/8	6S	630	26	17	3/8	22	22	standaard
GE 6SR 1/2	6S	630	33	17	1/2	26	27	standaard
GE 8SR 1/4	8S	630	30	19	1/4	18	19	standaard
GE 8SR 3/8	8S	630	30	19	3/8	22	22	standaard
GE 8SR 1/2	8S	630	36	19	1/2	26	27	standaard
GE10SR 1/4	10S	630	31	22	1/4	18	19	standaard
GE10SR 3/8	10S	630	31	22	3/8	22	22	standaard
GE10SR 1/2	10S	630	34	22	1/2	26	27	standaard
GE12SR 1/4	12S	630	33	24	1/4	18	22	standaard
GE12SR 3/8	12S	630	33	24	3/8	22	22	standaard
GE12SR 3/8BOR	12S	630	-	-	3/8	22	22	body o-ring
GE12SR 1/2	12S	630	34	24	1/2	26	27	standaard
GE12SR 1/2BOR	12S	630	-	-	1/2	26	27	body o-ring
GE12SR 3/4	12S	630	40	24	3/4	32	32	standaard
GE14SR 3/8	14S	630	36	27	3/8	22	24	standaard
GE14SR 1/2	14S	630	37	27	1/2	26	27	standaard
GE16SR 3/8	16S	400	36	30	3/8	22	27	standaard
GE16SR 1/2	16S	400	37	30	1/2	26	27	standaard
GE16SR 1/2BOR	16S	400	-	-	1/2	26	27	body o-ring
GE16SR 3/4	16S	400	39	30	3/4	32	32	standaard
GE20SR 1/2	20S	400	42	36	1/2	26	32	standaard
GE20SR 1/2-B	20S	400	-	-	1/2	26	32	body
GE20SR 3/4	20S	400	42	36	3/4	32	32	standaard
GE20SR 3/4-B	20S	400	-	-	3/4	32	32	body
GE20SR 3/4BOR	20S	400	-	-	3/4	32	32	body o-ring
GE20SR 1	20S	400	50	36	1	40	41	standaard
GE20SR 1 BOR	20S	400	-	-	1	40	41	body o-ring
GE25SR 3/4	25S	400	47	46	3/4	32	41	standaard
GE25SR 3/4-B	25S	400	-	-	3/4	32	41	body
GE25SR 3/4BOR	25S	400	-	-	3/4	32	41	body o-ring

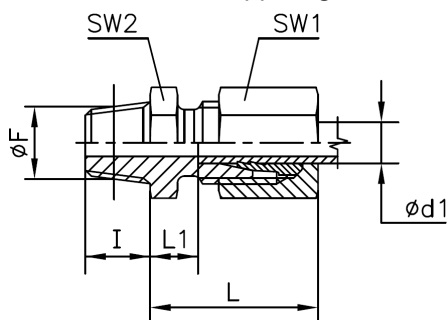
Rechte Inschroefkoppeling BSP (DIN 2353) type GE-SR



Modellen:

Bestelnummer	ØD1	werkdruk bar	L	SW1	ØF	ØN	SW2	type
BSP modellen serie S								
GE25SR 1	25S	400	47	46	1	39	41	standaard
GE25SR 1" BOR	25S	400	-	-	1	39	41	body o-ring
GE25SR 1-B	25S	400	-	-	1	39	41	body
GE30SR 3/4	30S	250	55	50	3/4	32	46	standaard
GE30SR 1	30S	250	50	50	1	39	46	standaard
GE30SR 1 1/4	30S	250	50	50	1 1/4	49	50	standaard
GE30SR 1 1/4 OR	30S	250	50	50	1 1/4	49	50	standaard + o-ring
GE38SR 1	38S	250	62	60	1	39	55	standaard
GE38SR 1 1/4	38S	250	57	60	1 1/4	49	55	standaard
GE38SR 1 1/2	38S	250	57	50	1 1/2	55	55	standaard
GE38SR 3/2 OR	38S	250	57	50	1 1/2	55	55	standaard + o-ring

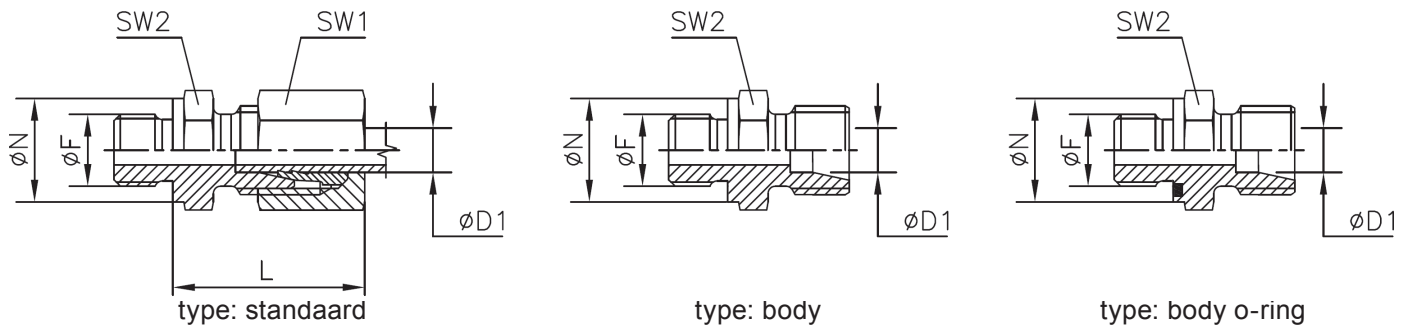
Rechte Inschroefkoppeling Metrisch (tapse draad) (DIN 2353) type GE-LLM



Modellen:

Bestelnummer	Ød1	werkdruk bar	ØF	I	L	L1	SW1	SW2
Metrische modellen serie LL								
GE 4LLM 8	4LL	100	M8x1	8	18	8	10	11
GE 6LLM 10	6LL	100	M10x1	8	18	6,5	12	11
GE 8LLM 10	8LL	100	M10x1	8	20	8,5	14	12

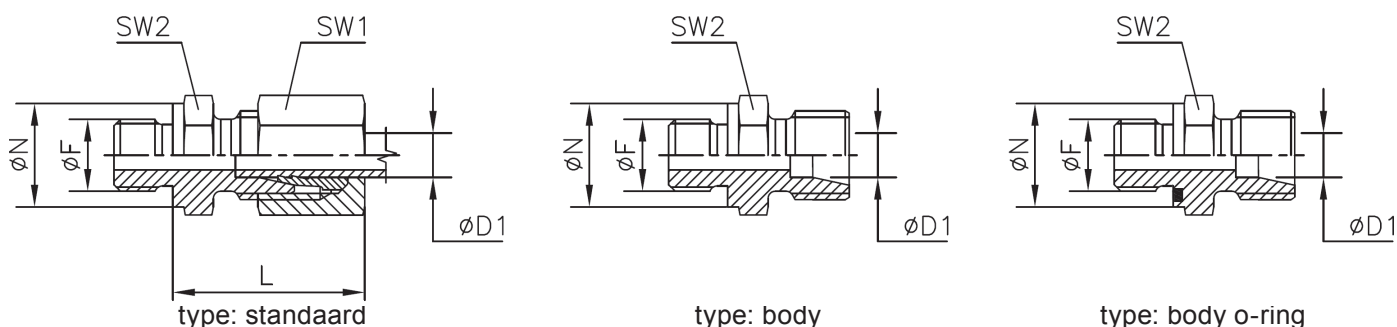
Rechte Inschroefkoppeling Metrisch (DIN 2353) type GE-LM



Modellen:

Bestelnummer	ØD1	werkdruk bar	L	SW1	ØF	ØN	SW2	type
Metrische modellen serie L								
GE 6LM 10	6L	315	23	14	M10x1	14	14	standaard
GE 6LM 12	6L	315	28	17	M12x1,5	17	17	standaard
GE 6LM 14	6L	315	28	17	M14x1,5	19	19	standaard
GE 6LM 16	6L	315	28	17	M16x1,5	21	22	standaard
GE 8LM 12	8L	315	25	17	M12x1,5	17	17	standaard
GE 8LM 16	8L	315	26	17	M16x1,5	21	22	standaard
GE 8LM 18	8L	315	26	17	M18x1,5	23	24	standaard
GE10LM 10-B	10L	315	-	-	M10x1	14	17	body
GE10LM 12	10L	315	28	19	M12x1,5	17	19	standaard
GE10LM 14	10L	315	26	19	M14x1,5	19	19	standaard
GE10LM 16	10L	315	27	19	M16x1,5	21	22	standaard
GE10LM 18	10L	315	27	19	M18x1,5	23	24	standaard
GE10LM 22	10L	315	28	19	M22x1,5	27	27	standaard
GE12LM 12	12L	315	31	22	M12x1,5	17	19	standaard
GE12LM 14	12L	315	26	22	M14x1,5	19	19	standaard
GE12LM 14 BOR	12L	315	-	-	M14x1,5	19	19	body o-ring
GE12LM 16	12L	315	27	22	M16x1,5	21	22	standaard
GE12LM 16 BOR	12L	315	-	-	M16x1,5	21	22	body o-ring
GE12LM 18	12L	315	27	22	M18x1,5	23	24	standaard
GE12LM 18-B	12L	315	-	-	M18x1,5	23	24	body
GE12LM 18 BOR	12L	315	-	-	M18x1,5	23	24	body o-ring
GE12LM 22	12L	315	29	22	M22x1,5	27	27	standaard
GE15LM 16	15L	315	29	27	M16x1,5	21	24	standaard
GE15LM 16-B	15L	315	-	-	M16x1,5	21	24	body
GE15LM 18	15L	315	29	27	M18x1,5	23	24	standaard
GE15LM 18-B	15L	315	-	-	M18x1,5	23	24	body
GE15LM 22	15L	315	30	27	M22x1,5	27	27	standaard
GE15LM 22 BOR	15L	315	-	-	M22x1,5	27	27	body o-ring
GE18LM 18	18L	315	29	32	M18x1,5	23	27	standaard
GE18LM 22	18L	315	31	32	M22x1,5	27	27	standaard
GE18LM 22-B	18L	315	-	-	M22x1,5	27	27	body

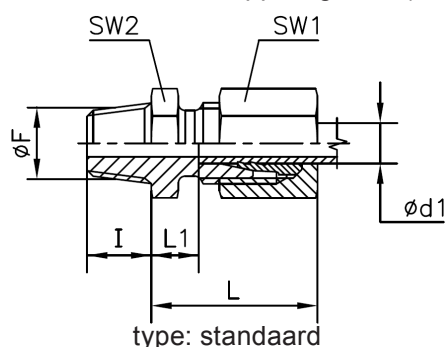
Rechte Inschroefkoppeling Metrisch (DIN 2353) type GE-LM



Modellen:

Bestelnummer	ØD1	werkdruk bar	L	SW1	ØF	ØN	SW2	type
Metrische modellen serie L								
GE22LM 22	22L	160	33	36	M22x1,5	27	32	standaard
GE22LM 22-B	22L	160	-	-	M22x1,5	27	32	body
GE22LM 26	22L	160	33	36	M26x1,5	32	32	standaard
GE28LM 33	28L	160	34	41	M33x2	39	41	standaard
GE28LM 33 BOR	28L	160	-	-	M33x2	39	41	body o-ring
GE35LM 42	35L	160	39	50	M42x2	49	50	standaard
GE42LM 48	42L	160	42	60	M48x2	55	55	standaard
Metrische modellen serie S								
GE 6SM 12	6S	630	28	17	M12x1,5	17	17	standaard
GE 8SM 14	8S	630	30	19	M14x1,5	19	19	standaard
GE10SM 16	10S	630	31	22	M16x1,5	21	22	standaard
GE12SM 18	12S	630	33	24	M18x1,5	23	24	standaard
GE14SM 20	14S	630	37	27	M20x1,5	25	27	standaard
GE16SM 18	16S	400	36	30	M18x1,5	23	27	standaard
GE16SM 22	16S	400	37	30	M22x1,5	27	27	standaard
GE20SM 27	20S	400	42	36	M27x2	32	32	standaard
GE25SM 33	25S	400	47	46	M33x2	39	41	standaard
GE30SM 42	30S	250	50	50	M42x2	49	50	standaard
GE38SM 48	38S	250	57	60	M48x2	55	55	standaard

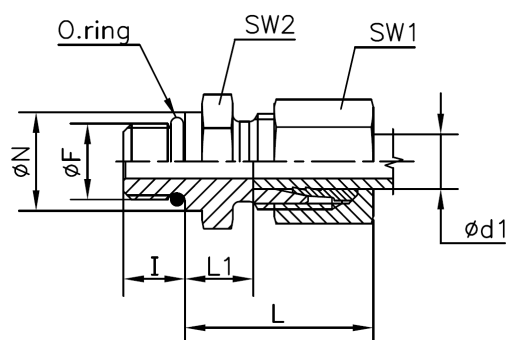
Rechte Inschroefkoppeling NPT (DIN 2353) type GE-LN



Modellen:

Bestelnummer	Ød1	werkdruk bar	ØF	I	L	L1	SW1	SW2	type
NPT modellen serie L									
GE 6LN 1/8	6L	315	1/8	10	23	7	14	12	standaard
GE 6LN 1/4	6L	315	1/4	15	24	8	14	17	standaard
GE 8LN 1/8	8L	315	1/8	10	24	6	17	14	standaard
GE 8LN 1/4	8L	315	1/4	15	25	8	17	17	standaard
GE 8LN 3/8	8L	315	3/8	15	26	9	17	19	standaard
GE10LN 1/4	10L	315	1/4	15	26	9	19	17	standaard
GE10LN 3/8	10L	315	3/8	15	27	10	19	19	standaard
GE12LN 1/4	12L	315	1/4	15	27	10	22	19	standaard
GE12LN 3/8	12L	315	3/8	15	27	10	22	19	standaard
GE12LN 1/2	12L	315	1/2	20	27	10	22	22	standaard
GE15LN 3/8	15L	315	3/8	15	29	11	27	24	standaard
GE15LN 1/2	15L	315	1/2	20	19	11	27	24	standaard
GE18LN 1/2	18L	315	1/2	20	31	11,5	32	27	standaard
GE22LN 1/2	22L	160	1/2	20	35	-	36	32	standaard
GE22LN 3/4	22L	160	3/4	20	33	13,5	36	32	standaard
GE28LN 1	28L	160	1	25	34	14,5	41	41	standaard
GE35LN 1 1/4	35L	160	1 1/4	26	39	14,5	50	46	standaard
GE42LN 1 1/2	42L	160	1 1/2	26	42	16	60	55	standaard
NPT modellen serie S									
GE 6SN 1/4	6S	630	1/4	15	28	12	17	17	standaard
GE 8SN 1/4	8S	630	1/4	15	30	13	19	17	standaard
GE10SN 1/4	10S	630	1/4	15	31	12,5	22	19	standaard
GE10SN 3/8	10S	630	3/8	15	31	12,5	22	19	standaard
GE12SN 3/8	12S	630	3/8	15	33	14,5	24	22	standaard
GE12SN 1/2	12S	630	1/2	20	33	14,5	24	22	standaard
GE14SN 1/2	14S	630	1/2	20	37	16	27	24	standaard
GE16SN 1/2	16S	400	1/2	20	37	17,5	30	27	standaard
GE16SN 3/4	16S	400	3/4	20	41	-	30	32	standaard
GE20SN 3/4	20S	400	3/4	20	42	17,5	36	32	standaard
GE25SN 1	25S	400	1	25	47	18	46	41	standaard
GE30SN 1 1/4	30S	400	1 1/4	26	50	19,5	50	46	standaard
GE38SN 1 1/2	38S	315	1 1/2	26	57	22	60	55	standaard

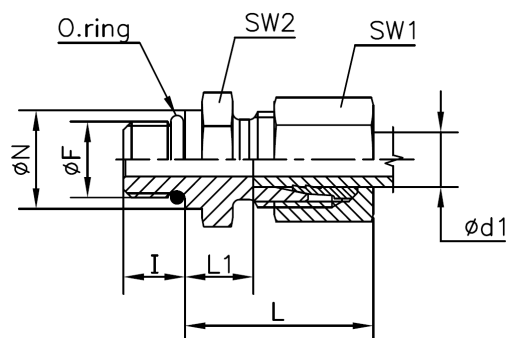
Rechte Inschroefkoppeling UNF (DIN 2353) type GE-LU



Modellen:

Bestelnummer	Ød1	werkdruk bar	ØF	ØN	I	L1	L	SW2	SW1	O-ring
UNF modellen serie L										
GE 8LU 7/16	8L	315	7/16	14,4	9	10	25	17	17	8,92x1,83
GE10LU 7/16	10L	315	7/16	14,4	9	11	26	17	19	8,92x1,83
GE12LU 9/16	12L	315	9/16	17,6	10	11	26	19	22	11,9x1,98
GE12LU 3/4	12L	315	3/4	22,3	11	13	28	24	22	16,36x2,20
GE 8LU 7/16	8L	315	7/16	14,4	9	10	25	17	17	8,92x1,83
GE10LU 7/16	10L	315	7/16	14,4	9	11	26	17	19	8,92x1,83
GE12LU 9/16	12L	315	9/16	17,6	10	11	26	19	22	11,9x1,98
GE12LU 3/4	12L	315	3/4	22,3	11	13	28	24	22	16,36x2,20
GE12LU 7/8	12L	315	7/8	25,5	12,7	14,3	29	27	22	19,18x2,46
GE15LU 3/4	15L	315	3/4	22,3	11	14	29	24	27	16,36x2,20
GE15LU 7/8	15L	315	7/8	25,5	12,4	-	33	27	27	19,18x2,46
GE18LU 3/4	18L	315	3/4	22,3	11	14,5	31	27	32	16,36x2,20
GE18LU 7/8	18L	315	7/8	25,5	12,7	14,8	31	27	32	19,18x2,46
GE22LU 7/8	22L	160	7/8	25,5	12,7	16,8	33	32	36	19,18x2,46
GE22LU 1 1/16	22L	160	1 1/16	31,9	15	16,5	33	32	36	23,47x2,95
GE22LU 1 5/16	22L	160	1 5/16	38,2	15	17,5	34	41	36	29,74x2,95
GE28LU 1 1/16	28L	160	1 1/16	31,9	15	17,5	34	41	41	23,47x2,95
GE28LU 1 5/16	28L	160	1 5/16	38,2	15	17,5	34	41	41	29,74x2,95
GE35LU 1 5/16	35L	160	1 5/16	38,2	15	17,5	39	46	50	29,74x2,95
GE35LU 1 5/8	35L	160	1 5/8	47,7	15	17,5	39	50	50	37,46x3
GE42LU 1 5/8	42L	160	1 5/8	47,7	15	19	42	55	60	37,46x3
UNF modellen serie S										
GE 8SU 7/16	8S	630	7/16	16	9	15	30	17	19	8,92x1,83
GE10SU 9/16	10S	630	9/16	17,6	10	14,5	31	19	22	11,9x1,98
GE12SU 9/16	12S	630	9/16	17,6	10	31	14,5	24	22	11,9x1,98
GE12SU 3/4	12S	630	3/4	22,3	11	3	17,5	24	24	16,36x2,20
GE16SU 3/4	16S	400	3/4	22,3	11	34	15,5	30	24	16,36x2,20
GE16SU 7/8	16S	400	7/8	25,5	12,7	37	18,8	30	27	19,18x2,46
GE20SU 3/4	20S	400	3/4	22,3	22	42	20,5	36	32	16,36x2,20
GE20SU 7/8	20S	400	7/8	25,5	12,7	42	20,8	36	32	19,18x2,46
GE20SU 1 1/16	20S	400	1 1/16	31,9	15	42	20,5	36	32	23,47x2,95
GE25SU 1 1/16	25S	400	1 1/16	31,9	15	47	23	46	36	23,47x2,95

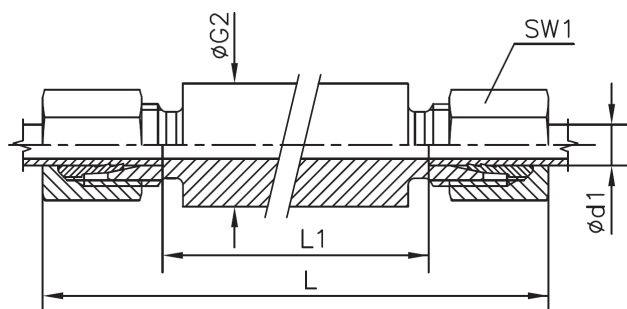
Rechte Inschroefkoppeling UNF (DIN 2353) type GE-SU



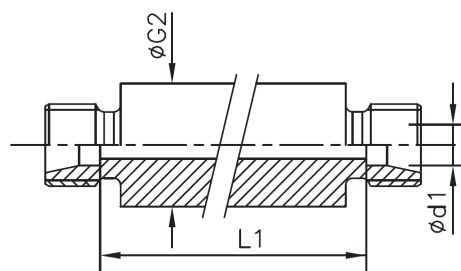
Modellen:

Bestelnummer	Ød1	werkdruk bar	ØF	ØN	I	L	L1	SW1	SW2	O-ring
UNF modellen serie S										
GE25SU 1 5/16	25S	400	1 5/16	38,2	15	47	23	46	41	29,74x2,95
GE30SU 1 5/16	30S	400	1 5/16	38,2	15	50	23,5	50	46	29,74x2,95
GE30SU 1 5/8	30S	400	1 5/8	47,7	15	50	23,5	50	50	37,46x3
GE38SU 1 5/8	38S	315	1 5/8	47,7	15	57	26	60	55	37,46x3

Schotkoppeling Lasbaar (DIN 2353) type GES



type: standaard

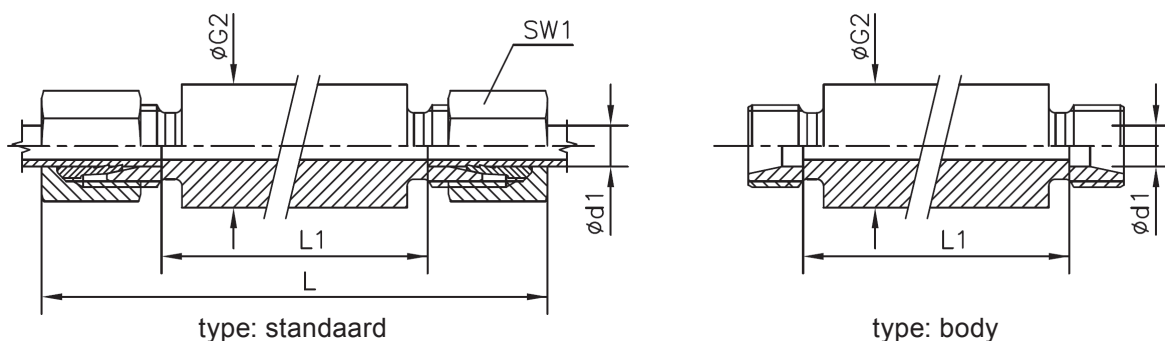


type: body

Modellen:

Bestelnummer	Ød1	werkdruk bar	ØG2	L	L1	SW1	type
modellen serie L							
GES 6L	6L	315	18	85	56	14	standaard
GES 8L	8L	315	20	85	56	17	standaard
GES10L	10L	315	22	87	58	19	standaard
GES12L	12L	315	25	87	58	22	standaard
GES12L-B	12L	315	25	87	58	22	body
GES15L	15L	315	28	100	70	27	standaard
GES18L	18L	315	32	101	69	32	standaard
GES22L	22L	160	36	105	73	36	standaard
GES28L	28L	160	40	106	73	41	standaard
GES35L	35L	160	50	114	71	50	standaard
GES42L	42L	160	60	115	70	60	standaard
modellen serie S							
GES 6S	6S	630	20	89	60	17	standaard
GES 8S	8S	630	22	89	60	19	standaard

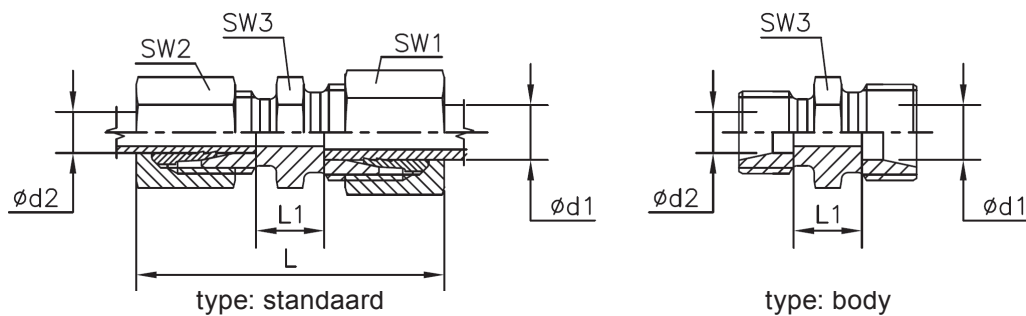
Schotkoppeling Lasbaar (DIN 2353) type GES



Modellen:

Bestelnummer	Ød1	werkdruk bar	ØG2	L	L1	SW1	type
modellen serie S							
GES10S	10S	630	25	91	59	22	standaard
GES12S	12S	630	28	91	59	24	standaard
GES14S	14S	630	30	107	72	27	standaard
GES16S	16S	400	35	107	71	30	standaard
GES20S	20S	400	38	114	71	36	standaard
GES25S	25S	400	45	120	72	46	standaard
GES30S	30S	400	50	126	73	50	standaard
GES38S	38S	315	60	133	72	60	standaard

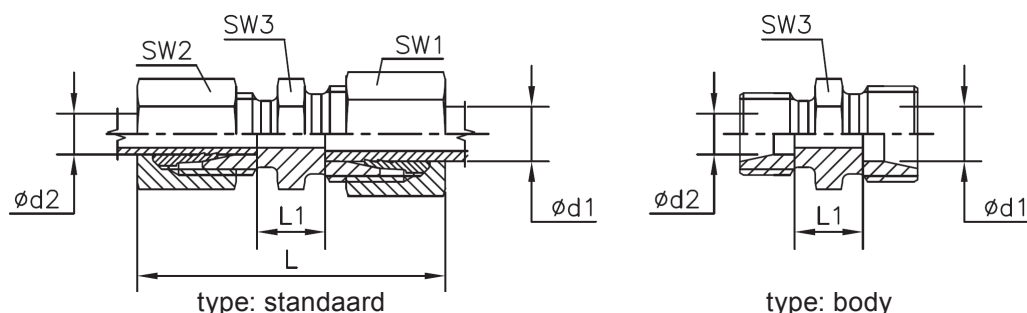
Rechte verloopkoppeling (DIN 2353) type GR



Modellen:

Bestelnummer	Ød1	Ød2	werkdruk bar	L	L1	SW1	SW2	SW3	type
modellen serie L									
GR 8- 6L	8L	6L	315	39,5	11	17	14	14	standaard
GR10- 6L	10L	6L	315	40,5	11,5	19	14	14	standaard
GR10- 8L	10L	8L	315	41	11,5	19	17	17	standaard
GR12- 8L	12L	8L	315	41,5	12,5	22	17	19	standaard
GR12- 8L-B	12L	8L	315	-	12,5	-	-	19	body
GR12-10L	12L	10L	315	42,5	13,5	22	19	19	standaard
GR15-10L	15L	10L	315	44	14,5	27	19	24	standaard
GR15-12L	15L	12L	315	44,5	14,5	27	22	24	standaard
GR18-12L	18L	12L	315	45,5	15	32	22	27	standaard
GR18-15L	18L	15L	315	47	16,5	32	27	27	standaard

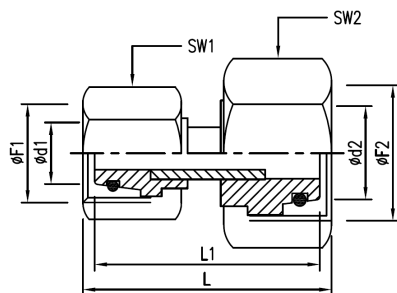
Rechte verloopkoppeling (DIN 2353) type GR



Modellen:

Bestelnummer	$\varnothing d1$	$\varnothing d2$	werkdruk bar	L	L1	SW1	SW2	SW3	type
modellen serie L									
GR22-15L	22L	15L	160	49	18,5	36	27	32	standaard
GR22-18L	22L	18L	160	50	18	36	32	32	standaard
GR28-18L	28L	18L	160	51	19	41	32	41	standaard
GR28-22L	28L	22L	160	53	21	41	36	41	standaard
GR35-22L	35L	22L	160	57,5	21	50	36	46	standaard
GR35-28L	35L	28L	160	58,5	21	50	41	46	standaard
GR42-28L	42L	28L	-	-	-	-	-	-	standaard
GR42-35L	42L	35L	-	-	-	-	-	-	standaard
modellen serie S									
GR 8- 6S	8S	6S	630	46	18	19	17	17	standaard
GR10- 6S	10S	6S	630	47	17,5	22	17	19	standaard
GR10- 8S	10S	8S	630	48	17,5	22	19	19	standaard
GR12- 8S	12S	8S	630	49	18,5	24	19	22	standaard
GR12-10S	12S	10S	630	50	18	24	22	22	standaard
GR14-10S	14S	10S	630	53	20,5	27	22	24	standaard
GR14-12S	14S	12S	630	54	20,5	27	24	24	standaard
GR16-12S	16S	12S	400	54	21	30	24	27	standaard
GR16-14S	16S	14S	400	57	22,5	30	27	27	standaard
GR20-16S	20S	16S	400	61,5	24	36	30	32	standaard
GR25-16S	25S	16S	400	65,5	27,5	46	30	41	standaard
GR25-20S	25S	20S	400	70	25,5	46	36	41	standaard
GR30-20S	30S	20S	400	73	28	50	36	46	standaard
GR30-25S	30S	25S	400	77	28,5	50	46	46	standaard
GR38-25S	38S	25S	315	82	30	60	46	55	standaard
GR38-30S	38S	30S	315	85	30,5	60	50	55	standaard

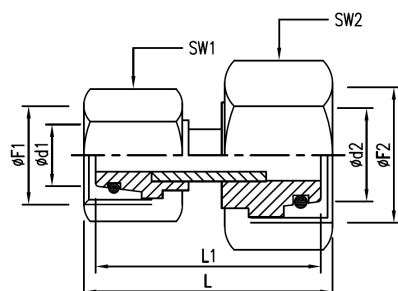
Rechte verloopkoppeling (DIN 2353) type GVO



Modellen:

Bestelnummer	Ød1	Ød2	werkdruk bar	ØF1	ØF2	L	L1	SW1	SW2
GVO 6L/ 6L	6L	6L	315	M12x1,5	M12x1,5	32	28	14	14
GVO 6L/ 6S	6L	6S	315	M12x1,5	M14x1,5	33	28	14	17
GVO 6L/ 8L	6L	8L	315	M12x1,5	M14x1,5	34	31	14	17
GVO 6L/ 8S	6L	8S	315	M12x1,5	M16x,5	34	31	14	19
GVO 6L/10L	6L	10L	315	M12x1,5	M16x1,5	35	32	14	19
GVO 6L/10S	6L	10S	315	M12x1,5	M18x1,5	36	32	14	22
GVO 8L/ 8L	8L	8L	315	M14x1,5	M14x1,5	35	32	17	17
GVO 8L/ 8S	8L	8S	315	M14x1,5	M16x1,5	36	33	17	19
GVO 8L/10L	8L	10L	315	M14x1,5	M16x1,5	37	34	17	19
GVO 8L/10S	8L	10S	315	M14x1,5	M18x1,5	38	34	17	22
GVO 8L/12L	8L	12L	315	M14x1,5	M18x1,5	37	34	17	22
GVO 8L/12S	8L	12S	315	M14x1,5	M20x1,5	36	33	17	24
GVO 8S/ 8S	8S	8S	600	M16x1,5	M16x1,5	36	33	19	19
GVO 10L/10L	10L	10L	315	M16x1,5	M16x1,5	41	39	19	19
GVO 10L/12L	10L	12L	315	M16x1,5	M18x1,5	41	38	19	22
GVO 10L/12S	10L	12S	315	M16x1,5	M20x1,5	40	37	19	24
GVO 10L/14S	10L	14S	315	M16x1,5	M22x1,5	43	39	19	27
GVO 10L/15L	10L	15L	315	M16x1,5	M22x1,5	39	37	19	27
GVO 10L/16S	10L	16S	315	M16x1,5	M24x1,5	43	39	19	30
GVO 10S/10L	10S	10L	315	M18x1,5	M16x1,5	41	39	22	19
GVO 10S/10S	10S	10S	600	M18x1,5	M18x1,5	42	39	22	22
GVO 10S/12L	10S	12L	315	M18x1,5	M18x1,5	40	37	22	22
GVO 10S/12S	10S	12S	315	M18x1,5	M20x1,5	41	37	22	24
GVO 12L/12L	12L	12L	315	M18x1,5	M18x1,5	40	37	22	22
GVO 12L/14S	12L	14S	315	M18x1,5	M22x1,5	42	38	22	27
GVO 12L/15L	12L	15L	315	M18x1,5	M22x1,5	38	36	22	27
GVO 12L/16S	12L	16S	315	M18x1,5	M24x1,5	42	38	22	30
GVO 12L/18L	12L	18L	315	M18x1,5	M26x1,5	39	36	22	32
GVO 12L/20S	12L	20S	315	M18x1,5	M30x2	45	41	22	36
GVO 12S/12L	12S	12L	315	M20x1,5	M18x1,5	39	37	24	22
GVO 12S/12S	12S	12S	400	M20x1,5	M20x1,5	39	36	24	24
GVO 12S/14S	12S	14S	400	M20x1,5	M22x1,5	42	38	24	27
GVO 12S/16S	12S	16S	400	M20x1,5	M24x1,5	42	38	24	30
GVO 14S/16S	14S	16S	400	M22x1,5	M24x1,5	44	39	27	30

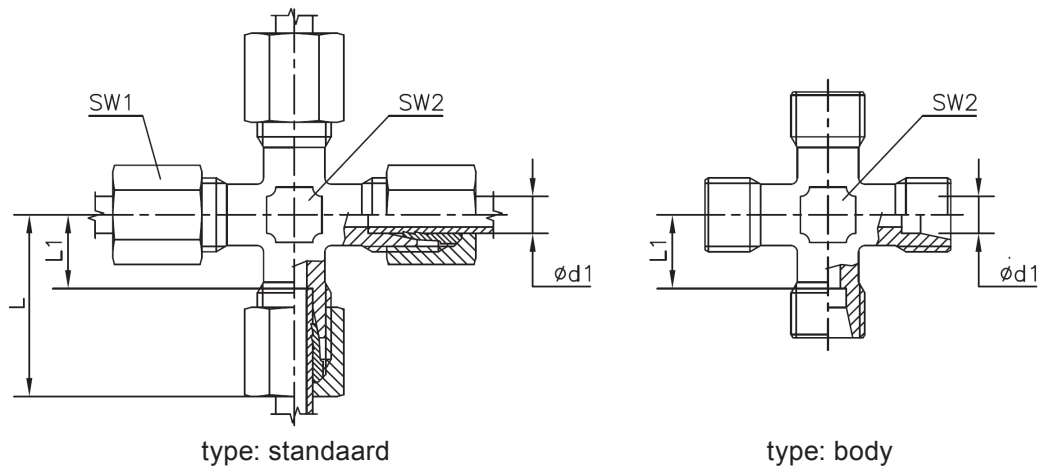
Rechte verloopkoppeling (DIN 2353) type GVO



Modellen:

Bestelnummer	Ød1	Ød2	werkdruk bar	ØF1	ØF2	L	L1	SW1	SW2
GVO 15L/15L	15L	15L	315	M22x1,5	M22x1,5	41	39	27	27
GVO 15L/16S	15L	16S	315	M22x1,5	M24x1,5	44	41	27	30
GVO 15L/18L	15L	18L	315	M22x1,5	M26x1,5	42	39	27	32
GVO 15L/22L	15L	22L	160	M22x1,5	M30x2	41	39	27	36
GVO 15L/25S	15L	25S	400	M22x1,5	M36x2	50	44	27	46
GVO 16S/16S	16S	16S	400	M24x1,5	M24x1,5	48	42	30	36
GVO 16S/18L	16S	18L	315	M24x1,5	M26x1,5	45	41	30	36
GVO 16S/20S	16S	20S	400	M24x1,5	M30x2	51	45	30	46
GVO 16S/22L	16S	22L	160	M24x1,5	M30x2	44	40	30	30
GVO 18L/18L	18L	18L	315	M26x1,5	M26x1,5	54	40	32	36
GVO 18L/20S	18L	20S	315	M26x1,5	M30x2	50	45	32	46
GVO 18L/22L	18L	22L	160	M26x1,5	M30x2	45	41	32	41
GVO 18L/25S	18L	25S	315	M26x1,5	M36x2	53	47	32	52
GVO 18L/28L	18L	28L	160	M26x1,5	M36x2	45	42	32	36
GVO 18L/30S	18L	30S	315	M26x1,5	M42x2	51	45	32	50
GVO 20S/20S	20S	20S	315	M30x2	M30x2	59	52	36	36
GVO 20S/22L	20S	22L	160	M30x2	M30x2	51	46	36	36
GVO 20S/25S	20S	25S	400	M30x2	M36x2	59	51	36	46
GVO 20S/28L	20S	28L	160	M30x2	M36x2	51	46	36	41
GVO 22L/22L	22L	22L	160	M30x2	M30x2	46	43	36	36
GVO 22L/25S	22L	25S	160	M30x2	M36x2	54	48	36	46
GVO 22L/28L	22L	28L	160	M30x2	M36x2	47	44	36	41
GVO 22L/30S	22L	30S	160	M30x2	M42x2	55	48	36	50
GVO 22L/35L	22L	35L	160	M30x2	M45x2	50	45	36	50
GVO 22L/38S	22L	38S	160	M30x2	M52x2	63	53	36	60
GVO 25S/25S	25S	25S	400	M36x2	M36x2	62	52	46	45
GVO 25S/28L	25S	28L	160	M36x2	M36x2	56	49	46	41
GVO 25S/30S	25S	30S	400	M36x2	M42x2	62	52	46	50
GVO 28L/28L	28L	28L	160	M36x2	M36x2	48	44	41	41
GVO 28L/30S	28L	30S	160	M36x2	M42x2	53	46	41	50
GVO 28L/38S	28L	38S	160	M36x2	M52x2	64	54	41	60
GVO 28L/42L	28L	42L	160	M36x2	M52x2	56	51	41	60
GVO 30S/30S	30S	30S	400	M42x2	M42x2	66	54	50	50
GVO 38S/42L	38S	42L	160	M52x2	M52x2	66	54	60	60
GVO 42L/42L	42L	42L	160	M52x2	M52x2	58	51	60	60

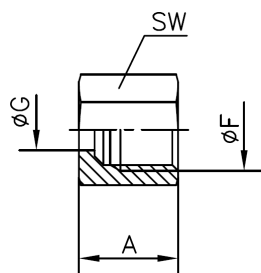
Kruisende snijringkoppeling (DIN 2353) type K



Modellen:

Bestelnummer	Ød1	werkdruk bar	L	L1	SW1	SW2	type
modellen serie LL							
K 4LL	4LL	100	21	11	10	9	standaard
K 6LL	6LL	100	21	9,5	12	9	standaard
K 8LL	8LL	100	23	11,5	14	12	standaard
modellen serie L							
K 6L	6L	315	27	12	14	12	standaard
K 8L	8L	315	29	14	17	12	standaard
K10L	10L	315	30	15	19	14	standaard
K10L-B	10L	315	-	15	-	14	body
K12L	12L	315	32	17	22	17	standaard
K12L-B	12L	315	-	17	-	17	body
K15L	15L	315	36	21	27	19	standaard
K15L-B	15L	315	-	21	-	17	body
K18L	18L	315	40	23,5	32	24	standaard
K22L	22L	160	44	27,5	36	27	standaard
modellen serie S							
K10S	10S	630	34	17,5	22	17	standaard

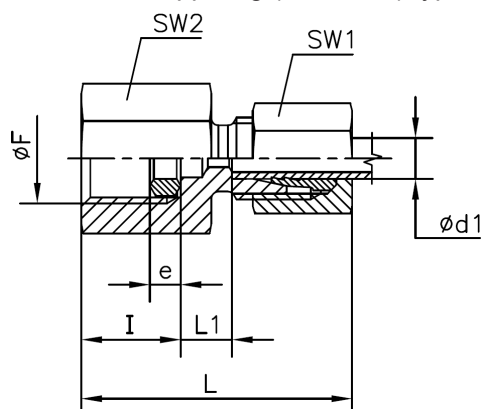
Moer Metrisch voor snijringkoppeling (DIN 2353) type M



Modellen:

Bestelnummer	Ød1	werkdruk bar	ØF1	ØG	A	SW1
modellen serie LL						
M 4LL	4LL	100	M8x1	4	11	10
M 6LL	6LL	100	M10x1	6	11,5	12
M 8LL	8LL	100	M12x1	8	12	14
modellen serie L						
M 6L	6L	315	M12x1,5	6	14,5	14
M 8L	8L	315	M14x1,5	8	14,5	17
M10L	10L	315	M16x1,5	10	15,5	19
M12L	12L	315	M18x1,5	12	15,5	22
M15L	15L	315	M22x1,5	15	17	27
M18L	18L	315	M26x1,5	18	18	32
M22L	22L	160	M30x2	22	20	36
M28L	28L	160	M36x2	28	21	41
M35L	35L	160	M45x2	35	24	50
M42L	42L	160	M52x2	42	24	60
modellen serie S						
M 6S	6S	630	M14x1,5	6	16,5	17
M 8S	8S	630	M16x1,5	8	16,5	19
M10S	10S	630	M18x1,5	10	17,5	22
M12S	12S	630	M20x1,5	12	17,5	24
M14S	14S	630	M22x1,5	14	20,5	27
M16S	16S	400	M14x1,5	16	20,5	30
M20S	20S	400	M30x2	20	24	36
M25S	25S	400	M36x2	25	27	46
M30S	30S	400	M42x2	30	39	50
M38S	38S	315	M52x2	38	32,5	60
modellen serie F						
M13F	13F	640	M20x1,5	13,25	18	24
M17F	17F	400	M24x1,5	16,75	18	30
M21F	21F	400	M30x1,5	21,25	20,5	36
M27F	27F	320	M36x1,5	26,75	21,5	42
M33F	33F	250	M45x1,5	33,50	23,5	55

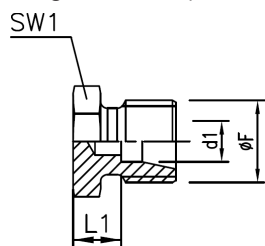
Manometerkoppeling (DIN 2353) type MAV



Modellen:

Bestelnummer	$\varnothing d1$	werkdruk bar	$\varnothing F$ BSP	L	L1	SW1	SW2	e	I
modellen serie L									
MAV 6LR 1/4	6L	315	1/4	37	7,5	14	19	4,5	14,5
MAV 8LR 1/4	8L	315	1/4	37	7,5	17	19	4,5	14,5
MAV10LR 1/4	10L	315	1/4	38	8,5	19	19	4,5	14,5
MAV12LR 1/4	12L	315	1/4	38	8,5	22	19	4,5	14,5
modellen serie S									
MAV10SR 1/2	10S	630	1/2	47	10,5	22	27	5	20
MAV12SR 1/2	12S	630	1/2	47	10,5	24	27	5	20

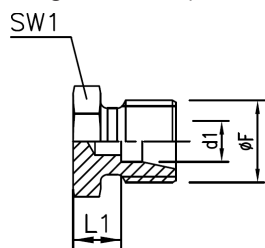
Plug Metrisch (DIN 2353) type PLUG



Modellen:

Bestelnummer	$\varnothing d1$	werkdruk bar	$\varnothing F$	L1	SW1
modellen serie L					
PLUG 06L	6L	315	M12x1,5	7	12
PLUG 08L	8L	315	M14x1,5	8	14
PLUG 10L	10L	315	M16x1,5	9	17
PLUG 12L	12L	315	M18x1,5	10	19
PLUG 15L	15L	315	M22x1,5	11	24
PLUG 18L	18L	315	M26x1,5	11,5	27
PLUG 22L	22L	160	M30x2	13,5	32

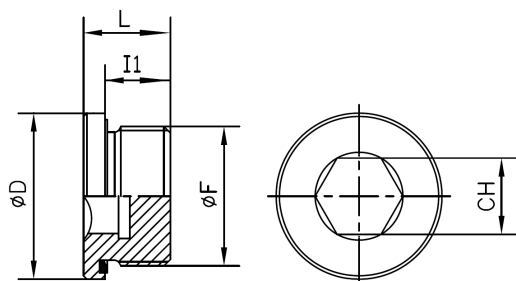
Plug Metrisch (DIN 2353) type PLUG



Modellen:

Bestelnummer	Ød1	werkdruk bar	ØF	L1	SW1
modellen serie S					
PLUG 06S	6S	630	M14x1,5	11	14
PLUG 08S	8S	630	M16x1,5	13	17
PLUG 10S	10S	630	M18x1,5	12,5	19
PLUG 12S	12S	630	M20x1,5	14,5	22
PLUG 14S	14S	630	M22x1,5	16	24
PLUG 16S	16S	400	M14x1,5	15,5	27
PLUG 20S	20S	400	M30x2	17,5	32
PLUG 25S	25S	400	M36x2	20	41
PLUG 30S	30S	400	M42x2	20,5	46

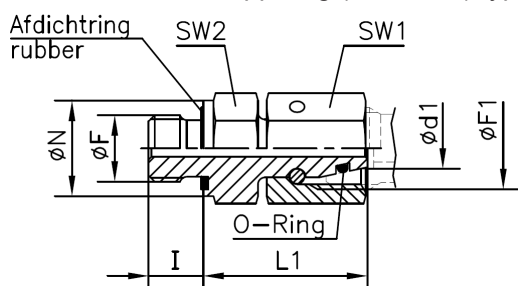
Plug BSP met afdrichtring type PLUG



Modellen:

Bestelnummer	ØF	werkdruk bar	ØD	L	L1	CH
modellen serie S						
PLUG 1/8	1/8	400	14	12	8	5
PLUG 1/4	1/4	400	19	17	12	6
PLUG 3/8	3/8	400	22	17	12	8
PLUG 1/2	1/2	400	27	19	14	10
PLUG 3/4	3/4	400	32	21	16	12
PLUG 1	1	400	40	22,5	16	17
PLUG 1 1/4	1 1/4	250	50	22,5	16	22
PLUG 1 1/2	1 1/2	250	55	22,5	16	24

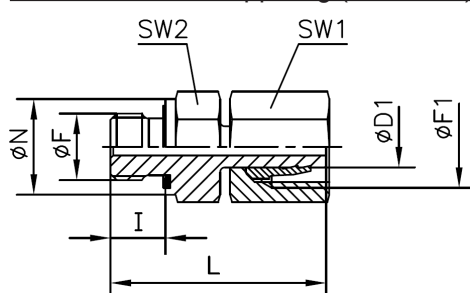
Rechte inschroefkoppeling (DIN 2353) type PSDF



Modellen:

Bestelnummer	Ød1	werkdruk bar	ØF BSP	ØF1	L1	I	ØN	SW2	SW1	O-Ring
modellen serie L										
PSDF18LR 1/2	18L	315	1/2	M26x1,5	31,5	14	27	27	32	15x2
PSDF22LR 3/4	22L	160	3/4	M30x2	32,5	16	32	32	36	20x2
PSDF28LR 1"	28L	160	1	M36x2	35	18	40	41	41	26x2
PSDF35LR1 1/4	35L	160	1 1/4	M45x2	42,5	20	50	50	50	32x2,5
PSDF42LR1 1/2	42L	160	1 1/2	M52x2	46,5	22	55	55	60	38x2,5
modellen serie S										
PSDF16SR 1/2	16S	400	1/2	M24x1,5	37	14	27	27	30	12x2
PSDF20SR 3/4	20S	400	3/4	M30x2	43	16	32	32	36	16,3x2,4
PSDF25SR 1"	25S	400	1	M36x2	48	18	41	40	46	20,3x2,4
PSDF30SR1 1/4	30S	400	1 1/4	M42x2	51	20	50	50	50	25,3x2,4
PSDF38SR1 1/2	38S	315	1 1/2	M52x2	60	22	55	55	60	33,3x2,4

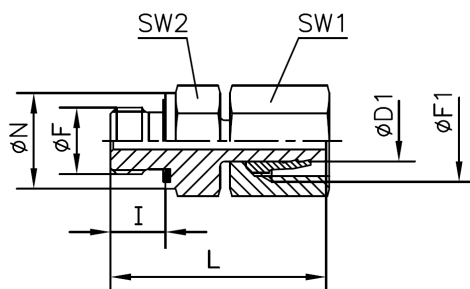
Rechte inschroefkoppeling (DIN 2353) type PSS



Modellen:

Bestelnummer	Ød1	werkdruk bar	ØF BSP	L	ØD	I	SW2	ØN	ØF1	SW1
modellen serie L										
PSS 6LR 1/8	6L	315	1/8	32,5	6	8	14	14	M12x1,5	14
PSS 8LR 1/4	8L	315	1/4	41,5	8	12	19	19	M14x1,5	17
PSS10LR 1/4	10L	315	1/4	39,5	10	12	19	19	M16x1,5	19
PSS10LR-3/8	10L	315	3/8	41	10	12	22	22	M16x1,5	19
PSS12LR 1/4	12L	315	1/4	46	12	12	19	19	M18x1,5	22
PSS12LR 3/8	12L	315	3/8	46	12	12	22	22	M18x1,5	22
PSS12LR 1/2	12L	315	1/2	48,5	12	14	27	27	M18x1,5	22
PSS15LR 1/2	15L	315	1/2	46	15	14	27	27	M22x1,5	27
PSS15LR 3/8	15L	315	3/8	43,5	15	12	22	22	M22x1,5	27

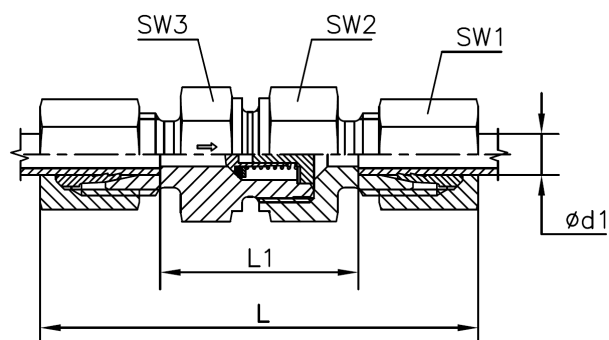
Rechte inschroefkoppeling (DIN 2353) type PSS



Modellen:

Bestelnummer	Ød1	werkdruk bar	ØF BSP	L	ØD	I	SW2	ØN	ØF1	SW1
modellen serie S										
PSS 6SR 1/4	6S	630	1/4	39	6	12	19	19	M14x1,5	17
PSS 8SR 1/4	8S	630	1/4	41,5	8	12	19	19	M16x1,5	19
PSS10SR-3/8	10S	630	3/8	44,5	10	12	22	22	M18x1,5	22
PSS12SR 3/8	12S	630	3/8	46	12	12	22	22	M20x1,5	24
PSS14SR 1/2	14S	630	1/2	51	14	14	27	27	M22x1,5	27

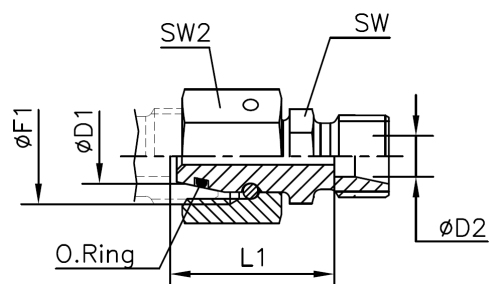
Terugslagklep (DIN 2353) type RD



Modellen:

Bestelnummer	Ød1	werkdruk bar	L	L1	SW1	SW2	SW3
modellen serie L							
RD 6L	6L	250	58	29	14	17	17
RD 8L	8L	250	59	30	17	19	19
RD10L	10L	250	69,5	40,5	19	24	22
RD12L	12L	250	72,5	43,5	22	30	27
RD15L	15L	250	77,5	47,5	27	32	27

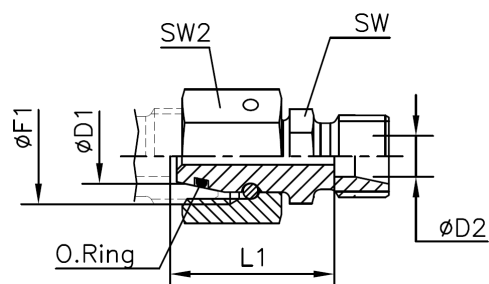
Rechte verloopkoppeling (DIN 2353) type RLDF



Modellen:

Bestelnummer	Ød1	Ød2	werkdruk bar	L1	SW2	ØF1	SW	O-ring
modellen serie L								
RLDF 8- 6-B	8L	6L	315	23,5	17	M14x1,5	12	6x1,5
RLDF10- 6-B	10L	6L	315	25	19	M16x1,5	14	7,5x1,5
RLDF10- 8-B	10L	8L	315	25	19	M16x1,5	14	7,5x1,5
RLDF12- 6-B	12L	6L	315	25	22	M18x1,5	17	9x1,5
RLDF12- 8-B	12L	8L	315	25	22	M18x1,5	17	9x1,5
RLDF12-10-B	12L	10L	315	26	22	M18x1,5	17	9x1,5
RLDF15- 8-B	15L	8L	315	28,5	27	M22x1,5	19	12x2
RLDF15-10-B	15L	10L	315	29,5	27	M22x1,5	19	12x2
RLDF15-12-B	15L	12L	315	29,5	27	M22x1,5	19	12x2
RLDF18- 8-B	18L	8L	315	28	32	M26x1,5	24	15x2
RLDF18-10-B	18L	10	315	29	32	M26x1,5	24	15x2
RLDF18-12-B	18L	12L	315	29	32	M26x1,5	24	15x2
RLDF18-15-B	18L	15L	315	30	32	M26x1,5	24	15x2
RLDF22- 8-B	22L	8L	160	32	36	M30x2	27	20x2
RLDF22-12-B	22L	12L	160	33	36	M30x2	27	20x2
RLDF22-15-B	22L	15L	160	34	36	M30x2	27	20x2
RLDF22-18-B	22L	18L	160	33,5	36	M30x2	27	20x2
RLDF28-10-B	28L	10L	160	35	41	M36x2	32	26x2
RLDF28-12-B	28L	12L	160	35	41	M36x2	32	26x2
RLDF28-15-B	28L	15L	160	36	41	M36x2	32	26x2
RLDF28-18-B	28L	18L	160	36,5	41	M36x2	32	26x2
RLDF28-22-B	28L	22L	160	37,5	41	M36x2	32	26x2
RLDF35-15-B	35L	15L	160	39	50	M45x2	41	32x2,5
RLDF35-18-B	35L	18L	160	38,5	50	M45x2	41	32x2,5
RLDF35-22-B	35L	22L	160	40,5	50	M45x2	41	32x2,5
RLDF35-28-B	35L	28L	160	40,5	50	M45x2	41	32x2,5
RLDF42-28-B	42L	28L	160	44	60	M52x2	50	38x2,5
RLDF42-35-B	42L	35L	160	43	60	M52x2	50	38x2,5

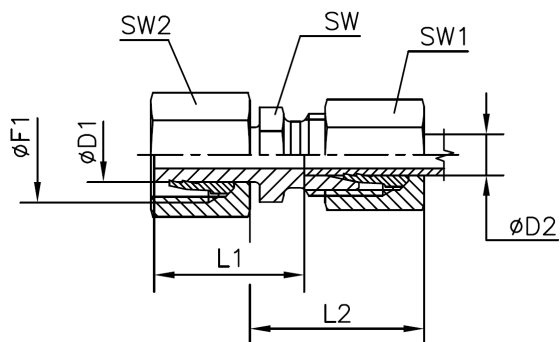
Rechte verloopkoppeling (DIN 2353) type RSDF



Modellen:

Bestelnummer	Ød1	Ød2	werkdruk bar	L1	SW2	ØF1	SW	O-ring
modellen serie S								
RSDF 8- 6-B	8S	6S	630	27	19	M16X1,5	14	6x1,5
RSDF10- 8-B	10S	8S	630	27,5	22	M18x1,5	17	7,5x1,5
RSDF12- 8-B	12S	8S	630	29	24	M20x1,5	17	9x1,5
RSDF12-10-B	12S	10S	630	29,5	24	M20x1,5	19	9x1,5
RSDF14- 6-B	14S	6S	630	31,5	27	M22x1,5	19	10x2
RSDF14-10-B	14S	10S	630	31	27	M22x1,5	19	10x2
RSDF14-12-B	14S	12S	630	31	27	M22x1,5	22	10x2
RSDF16-06-B	16S	6S	400	32	20	M24x1,5	22	10x2
RSDF16-08-B	16S	8S	400	32	30	M24x1,5	22	12x2
RSDF16-10-B	16S	10S	400	31,5	30	M24x1,5	22	12x2
RSDF16-12-B	16S	12S	400	31,5	30	M24x1,5	22	12x2
RSDF16-14-B	16S	14S	400	33	30	M24x1,5	24	12x2
RSDF20-12-B	20S	12S	400	35,5	36	M30x2	27	16,3x2,4
RSDF20-16-B	20S	16S	400	36,5	36	M30x2	27	16,3x2,4
RSDF25-10-B	25S	10S	400	38	46	M36x2	32	20,3x2,4
RSDF25-12-B	25S	12S	400	38	46	M36x2	32	20,3x2,4
RSDF25-16-B	25S	16S	400	39	46	M36x2	32	20,3x2,4
RSDF25-20-B	25S	20S	400	39	46	M36x2	32	20,3x2,4
RSDF30-12-B	30S	12S	400	43,5	50	M42x2	41	25,3x2,4
RSDF30-16-B	30S	16S	400	44,5	50	M42x2	41	25,3x2,4
RSDF30-20-B	30S	20S	400	44,5	50	M42x2	41	25,3x2,4
RSDF30-25-B	30S	25S	400	45	50	M42x2	41	25,3x2,4
RSDF38-20-B	38S	20S	315	48	60	M52x2	50	33,3x2,4
RSDF38-25-B	38S	25S	315	48,5	60	M52x2	50	33,3x2,4
RSDF38-30-B	38S	30S	315	49	60	M52x2	50	33,3x2,4

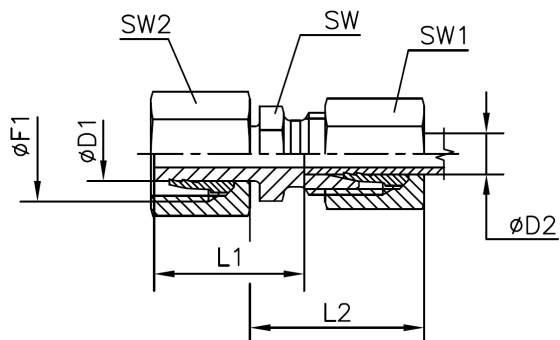
Rechte verloopkoppeling (DIN 2353) type RLS



Modellen:

Bestelnummer	Ød1	Ød2	werkdruk bar	L1	L2	SW1	SW2	ØF1	SW	Gewicht kg
RLS28-15	28L	15L	160	36,5	35	27	41	M36x2	32	0,23
RLS35-22	35L	22L	160	44	39	36	50	M45x2	36	0,38

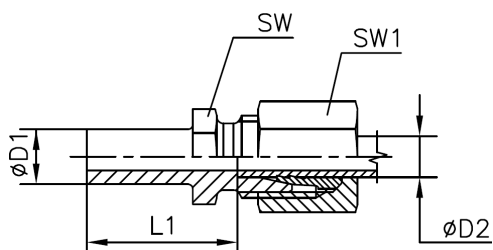
Rechte verloopkoppeling (DIN 2353) type RSS



Modellen:

Bestelnummer	Ød1	Ød2	werkdruk bar	L1	L2	SW1	SW2	ØF1	SW
RSS25-20	25S	20S	400	47,5	45	36	46	M36x2	32
RSS38-20	38S	20S	315	56,5	46	36	60	M52x2	41

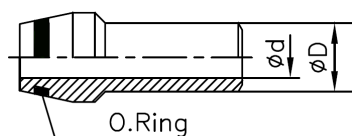
Rechte verloopkoppeling (DIN 2353) type RSS



Modellen:

Bestelnummer	Ød1	Ød2	werkdruk bar	L1	SW1	ØF1	SW
RS38- 6	38S	6S	315	56	17	M52x2	41
RS38- 8	38S	8S	315	56	19	M52x2	41
RS38-10	38S	10S	315	55,5	22	M52x2	41
RS38-12	38S	12S	315	56,5	24	M52x2	41
RS38-14	38S	14S	315	57	27	M52x2	41

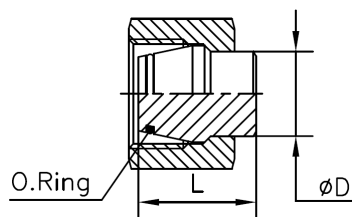
Pijpeind (DIN 2353) type SNO



Modellen:

Bestelnummer	ØD	Ød	werkdruk bar	O-Ring
modellen serie L/S				
SNO10L/S	10L / 10S	6	400	7,5x1,5
SNO12L/S	12L / 12S	7	630	9x1,5
modellen serie S				
SNO14S	14S	8	400	10x2
SNO16S	16S	10	400	12x2
SNO20S	20S	12	400	16,3x2,4
SNO25S	25S	17	315	20,3x2,4
SNO30S	30S	20	315	25,3x2,4
SNO38S	38S	26	315	33,4x2,4

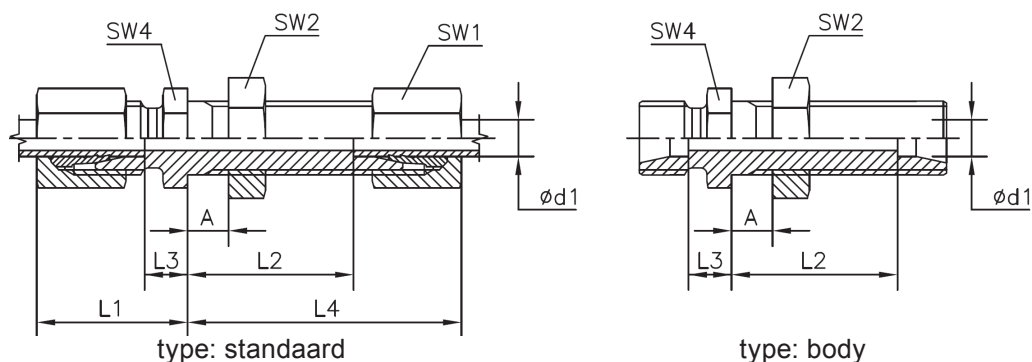
Stop (DIN 2353) type STOP



Modellen:

Bestelnummer	ØD	werkdruk bar	L	O-Ring
modellen serie L/S				
STOP 6L/S	6L / 6S	630	18,5	4x1,5
STOP 8L/S	8L / 8S	630	18,5	6x1,5
STOP 10L/S	10L / 10S	630	20	7,5x1,5
STOP 12L/S	12L / 12S	630	20,5	9x1,5
modellen serie L				
STOP 15L	15L	315	20,5	12x2
STOP 18L	18L	315	22,5	15x2
STOP 22L	22L	160	25	20x2
STOP 28L	28L	160	25,5	26x2
STOP 35L	35L	160	30	32x2,5
STOP 42L	42L	160	30	32x2,5
modellen serie S				
STOP 14S	14S	630	22,5	10x2
STOP 16S	16S	400	23,5	12x2
STOP 20S	20S	400	28,5	16,3x2,4
STOP 25S	25S	400	29	20,3x2,4
STOP 30S	30S	400	30,5	25,3x2,4
STOP 38S	38S	315	33	33,3x2,4

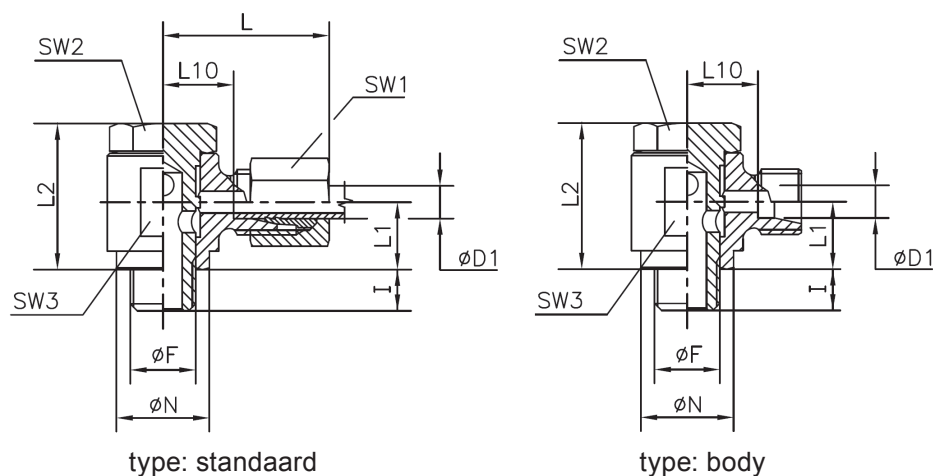
Schotkoppeling (DIN 2353) type SV



Modellen:

Bestelnummer	Ød1	werkdruk bar	L1	L2	L3	L4	SW1	SW2	SW4	Type
modellen serie L										
SV 6L	6L	315	22	27	7	42	14	17	17	standaard
SV 8L	8L	315	23	27	8	42	17	19	19	standaard
SV 8L-B	8L	315	-	27	8	-	-	19	19	body
SV10L	10L	315	25	18	10	43	19	22	22	standaard
SV10L-B	10L	315	-	18	10	-	-	22	22	body
SV12L	12L	315	25	29	10	44	22	24	24	standaard
SV12L-B	12L	315	-	29	10	-	-	24	24	body
SV15L	15L	315	27	31	12	46	27	30	27	standaard
SV15L-B	15L	315	-	31	12	-	-	30	27	body
SV18L	18L	315	30	32,5	13,5	49	32	36	32	standaard
SV18L-B	18L	315	-	32,5	13,5	-	-	36	32	body
SV22L	22L	160	33	34,5	16,5	51	36	41	36	standaard
SV22L-B	22L	160	-	34,5	16,5	-	-	41	36	body
SV28L	28L	160	35	36,5	18,5	52	41	46	41	standaard
SV35L	35L	160	40	36,5	18,5	58	50	55	50	standaard
SV42L	42L	160	42	36	19	59	60	65	60	standaard
modellen serie S										
SV 6S	6S	630	27	29	12	44	17	19	19	standaard
SV 8S	8S	630	28	29	13	44	19	22	22	standaard
SV10S	10S	630	31	29,5	14,5	46	22	24	24	standaard
SV12S	12S	630	31	30,5	14,5	47	24	27	27	standaard
SV14S	14S	630	35	32	17	50	27	30	30	standaard
SV16S	16S	400	35	31,5	16,5	50	30	32	32	standaard
SV16S-B	16S	400	-	31,5	16,5	-	-	32	32	body
SV20S	20S	400	39	33,5	17,5	55	36	41	41	standaard
SV20S-B	20S	400	-	33,5	17,5	-	-	41	41	body
SV25S	25S	400	44	35	20	59	46	46	46	standaard
SV30S	30S	400	48	37,5	21,5	64	50	50	50	standaard
SV38S	38S	315	53	37	22	68	60	65	65	standaard

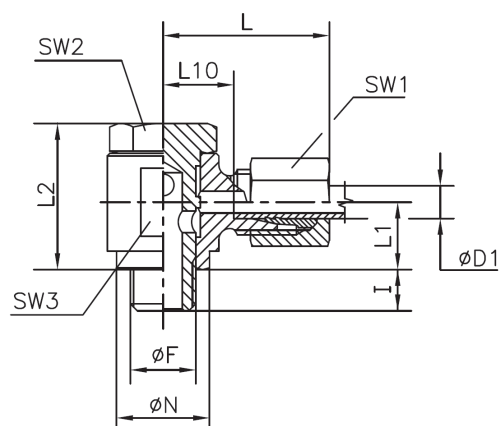
Banjokoppeling gedrosseld BSP (DIN 2353) type SWV



Modellen:

Bestelnummer	Ød1	werkdruk bar	ØF	SW1	SW2	SW3	I	ØN	L	L1	L2	L10	Type
BSP modellen serie L													
SWV 6LR 1/8	6L	250	1/8	14	14	14	6	14,5	26	10	21,5	11	standaard
SWV 8LR 1/4	8L	250	1/4	17	19	19	9	18,5	28	13	27,5	14	standaard
SWV 8LR 1/4-B	8L	250	1/4	-	19	19	9	18,5	-	13	27,5	14	body
SWV10LR 1/4	10L	250	1/4	19	19	19	9	18,5	29	13	27,5	13,5	standaard
SWV12LR 3/8	12L	250	3/8	22	22	22	9	22,5	30	16	34	16	standaard
SWV12LR 3/8-B	12L	250	3/8	-	22	22	9	22,5	-	16	34	16	body
SWV15LR 1/2	15L	250	1/2	27	27	30	11	26,5	34	22	45	19,5	standaard
SWV12LR 1/2	12L	250	1/4	-	19	19	9	18,5	-	13	27,5	13,5	standaard
SWV18LR 1/2	18L	160	1/2	32	27	30	11	26	36	21	44	19,5	standaard
SWV22LR 3/4	22L	160	3/4	36	21	36	13	32	42	23	48	25,5	standaard
SWV28LR 1	28L	160	1	-	-	-	-	-	-	-	-	-	standaard
BSP modellen serie S													
SWV 6SR 1/4	6S	250	1/4	17	19	19	9	18,5	30	13	27,5	14,5	standaard
SWV 8SR 1/4	8S	250	1/4	19	19	19	9	18,5	30	13	27,5	14,5	standaard
SWV10SR 3/8	10S	250	3/8	22	22	22	9	22,5	33	16	34	15,5	standaard
SWV12SR 3/8	12S	250	3/8	24	22	22	9	22,5	33	16	34	15,5	standaard
SWV14SR 1/2	14S	250	1/2	27	27	30	11	26,5	38	22	45	19,5	standaard
SWV16SR 1/2	16S	160	1/2	30	27	30	11	26	39	21	44	19	standaard
SWV16SR 1/2-B	16S	160	1/2	-	27	30	11	26	-	21	44	19	body
SWV20SR 3/4	20S	160	3/4	36	32	36	13	32	45	23	48	22,5	standaard

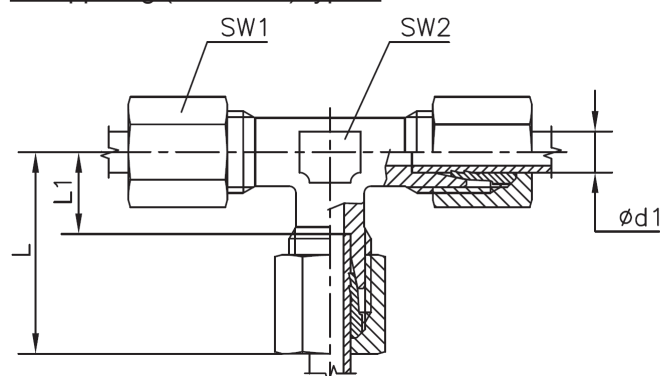
Banjokkoppeling Metrisch (DIN 2353) type SWV



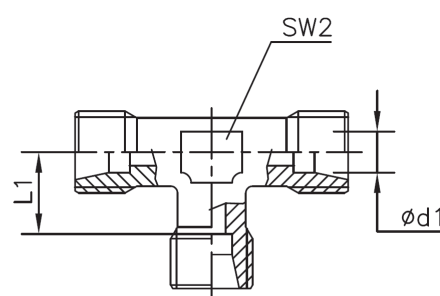
Modellen:

Bestelnummer	Ød1	werkdruk bar	SW3	SW1	SW2	I	ØF	ØN	L	L10	L1	L2
Metrische modellen serie L												
SWV 6LM 10	6L	250	14	12	14	6	M10x1	14,5	22	11,5	10	21,5
SWV 8LM 12	8L	250	17	17	19	9	M12x1,5	18,5	27	14	13	27,5
SWV10LM 14	10L	250	19	19	19	9	M14x1,5	18,5	27	13,5	13	27,5
SWV12LM 16	12L	250	22	22	22	9	M16x1,5	21,5	30	16	16	34
SWV12LM 18	12L	250	22	22	24	9	M18x1,5	23,5	35	-	16	34
SWV15LM 18	15L	250	24	27	24	9	M18x1,5	23,5	32	17	17	37
SWV18LM 22	18L	160	30	32	27	11	M22x1,5	27	35	19,5	21	44
SWV22LM 26	22L	160	36	36	32	13	M26x1,5	32	40	25,5	23	48
SWV28LM 33	28L	160	-	-	-	-	M33x2	-	-	-	-	-
Metrische modellen serie S												
SWV 6SM 12	6S	250	17	17	19	9	M12x1,5	18,5	28	14,5	13	27,5
SWV 8SM 14	8S	250	19	19	19	9	M14x1,5	18,5	29	14,5	13	27,5
SWV10SM 16	10S	250	22	22	22	9	M16x1,5	22,5	33	15,5	16	34
SWV12SM 18	12S	250	24	24	22	9	M18x1,5	23,5	34	15,5	16	34
SWV14SM 20	14S	250	27	27	27	10	M20x1,5	26,5	36	19,5	22	46
SWV16SM 22	16S	160	30	30	27	11	M22x1,5	27	40	19	21	44
SWV20SM 27	20S	160	36	36	32	13	M27x2	32	46	22,5	23	48

T-Koppeling (DIN 2353) type T



type: standaard

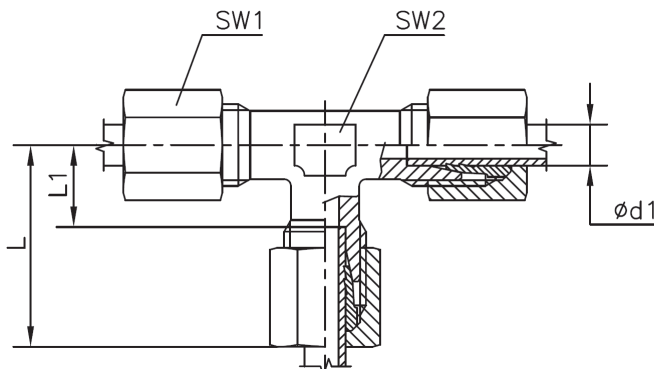


type: body

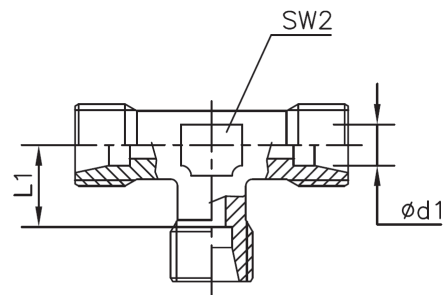
Modellen:

Bestelnummer	Ød1	werkdruk bar	L	L1	SW1	SW2	Type
modellen serie LL							
T 4LL	4LL	100	21	11	10	9	standaard
T 6LL	6LL	100	21	9,5	12	9	standaard
T 8LL	8LL	100	23	11,5	14	12	standaard
modellen serie L							
T 6L	6L	315	27	12	14	12	standaard
T 8L	8L	315	29	14	17	12	standaard
T 8L-B	8L	315	-	14	-	12	body
T10L	10L	315	30	15	19	14	standaard
T10L-B	10L	315	-	15	-	14	body
T12L	12L	315	32	17	22	17	standaard
T12L-B	12L	315	-	17	-	17	body
T15L	15L	315	36	21	27	19	standaard
T15L-B	15L	315	-	21	-	19	body
T18L	18L	315	40	23,5	32	24	standaard
T18L-B	18L	315	-	23,5	-	24	body
T22L	22L	160	44	27,5	36	27	standaard
T22L-B	22L	160	-	27,5	-	27	body
T28L	28L	160	47	30,5	41	36	standaard
T35L	35L	160	56	34,5	50	41	standaard
T35L-B	35L	160	-	34,5	-	41	body
T42L	42L	160	63	40	60	50	standaard
modellen serie S							
T 6S	6S	630	31	16	17	12	standaard
T 8S	8S	630	32	17	19	14	standaard
T10S	10S	630	34	17,5	22	17	standaard
T12S	12S	630	38	21,5	24	17	standaard
T14S	14S	630	40	22	27	19	standaard
T16S	16S	400	43	24,5	30	24	standaard
T16S-B	16S	400	-	24,5	-	24	body

T-Koppeling (DIN 2353) type T



type: standaard

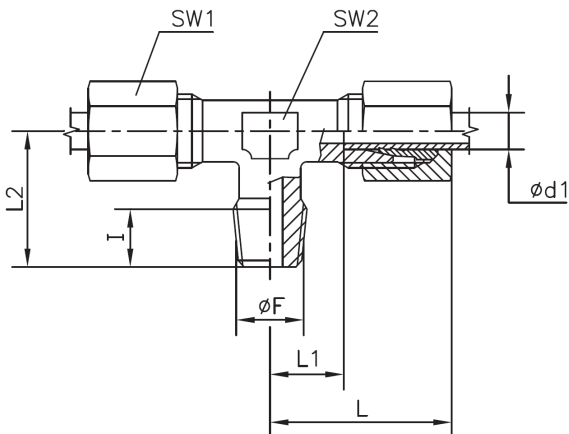


type: body

Modellen:

Bestelnummer	Ød1	werkdruk bar	L	L1	SW1	SW2	Type
modellen serie S							
T20S	20S	400	48	26,5	36	27	standaard
T20S-B	20S	400	-	26,5	-	27	body
T25S	25S	400	54	30	46	36	standaard
T25S-B	25S	400	-	30	-	36	body
T30S	30S	400	62	35,5	50	41	standaard
T38S	38S	315	72	41	60	50	standaard

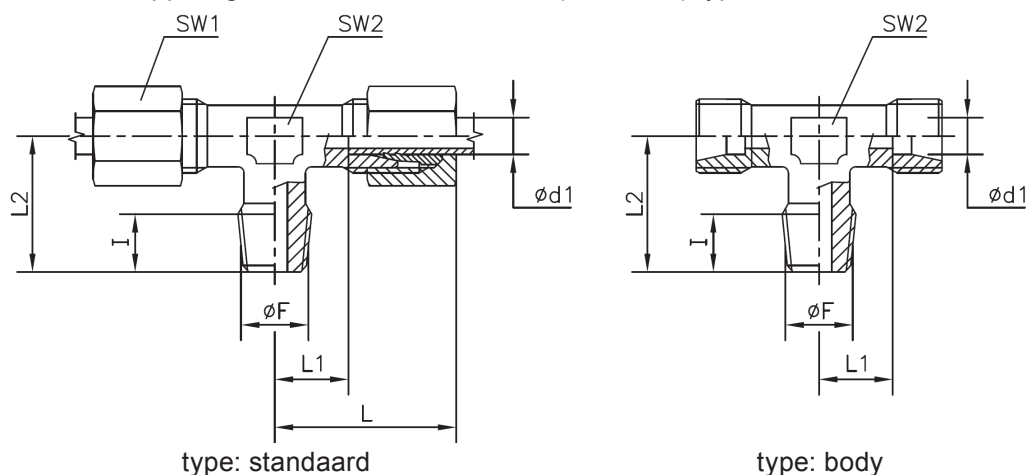
Inschroefkoppeling met tapse draad (DIN 2353) type TE



Modellen:

Bestelnummer	Ød1	werkdruk bar	ØF BSPT	I	L	L1	L2	SW1	SW2
modellen serie LL									
TE 4LLR 1/8	4LL	100	1/8	8	21	11	17	10	9
TE 6LLR 1/8	6LL	100	1/8	8	21	9,5	17	12	9
TE 8LLR 1/8	8LL	100	1/8	8	23	11,5	20	14	12

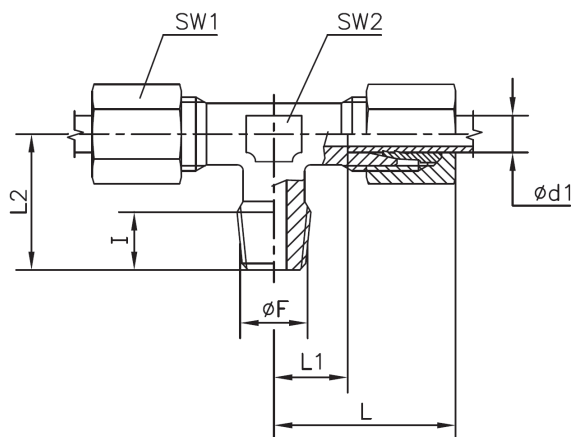
Inschroefkoppeling BSP met conische draad (DIN 2353) type TE



Modellen:

Bestelnummer	Ød1	werkdruk bar	ØF	I	L	L1	L2	SW1	SW2	Type
modellen serie L										
TE 6LR 1/8	6L	315	1/8	8	27	12	20	14	12	standaard
TE 8LR 1/4	8L	315	1/4	12	29	14	26	17	12	standaard
TE10LR 1/4	10L	315	1/4	12	30	15	27	19	14	standaard
TE12LR 3/8	12L	315	3/8	12	32	17	28	22	17	standaard
TE12LR 3/8-B	12L	315	3/8	12	-	17	28	-	17	body
TE15LR 1/2	15L	315	1/2	14	36	21	34	27	19	standaard
TE18LR 1/2	18L	315	1/2	14	40	23,5	36	32	24	standaard
modellen serie S										
TE 8SR 1/4	8S	630	1/4	12	32	17	27	19	14	standaard
TE12SR 3/8	12S	630	3/8	12	38	21,5	31	24	17	standaard
TE14SR 1/2	14S	630	1/2	14	40	22	32	27	19	standaard
TE16SR 1/2	16S	400	1/2	14	43	24,5	32	30	24	standaard

Inschroefkoppeling metrisch met conische draad (DIN 2353) type TE

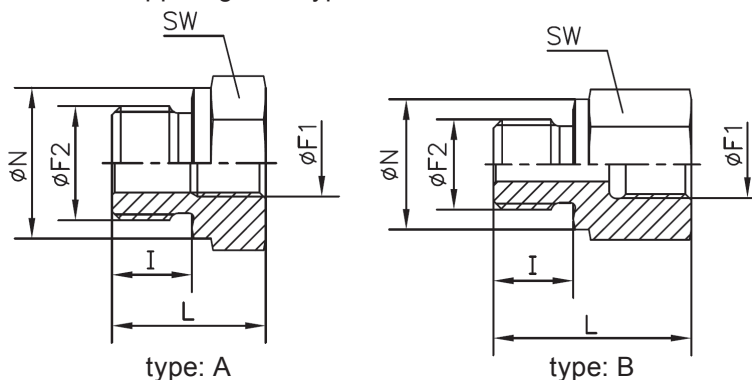


type: standaard

Modellen:

Bestelnummer	Ød1	werkdruk bar	ØF	I	L	L1	L2	SW1	SW2	Type
modellen serie L										
TE 6LM 10	6L	315	M10x1	8	27	12	20	14	12	standaard
TE 8LM 12	8L	315	M12x1,5	12	29	14	26	17	12	standaard
TE10LM 14	10L	315	M14x1,5	12	30	15	27	19	14	standaard
TE12LM 16	12L	315	M16x1,5	12	32	17	28	22	17	standaard
TE15LM 18	15L	315	M18x1,5	14	36	21	34	27	19	standaard
TE18LM 22	18L	315	M22x1,5	14	40	23,5	36	32	24	standaard
modellen serie S										
TE12SM 18	12S	630	M18x1,5	12	38	21,5	31	24	17	standaard

Reductiekoppeling BSP type VAD



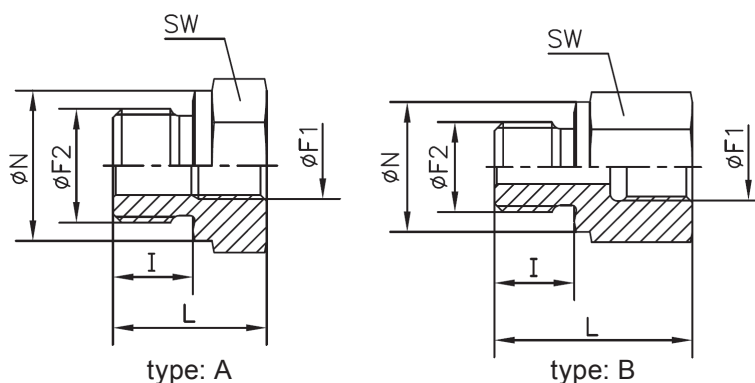
type: A

type: B

Modellen:

Bestelnummer	ØF1	ØF2	L	I	SW	ØN	werkdruk bar	Type
VAD1/8-1/4	1/8	1/4	31	8	19	14	630	B
VAD1/8-3/8	1/8	3/8	32	8	24	14	630	B
VAD1/4-1/8	1/4	1/8	29	12	19	19	630	B
VAD1/4-3/8	1/4	3/8	36	12	24	19	630	B
VAD1/4-1/2	1/4	1/2	40	12	30	19	630	B
VAD1/4-3/4	1/4	3/4	43	12	36	19	630	B
VAD3/8-1/8	3/8	1/8	22,5	12	22	22	630	B

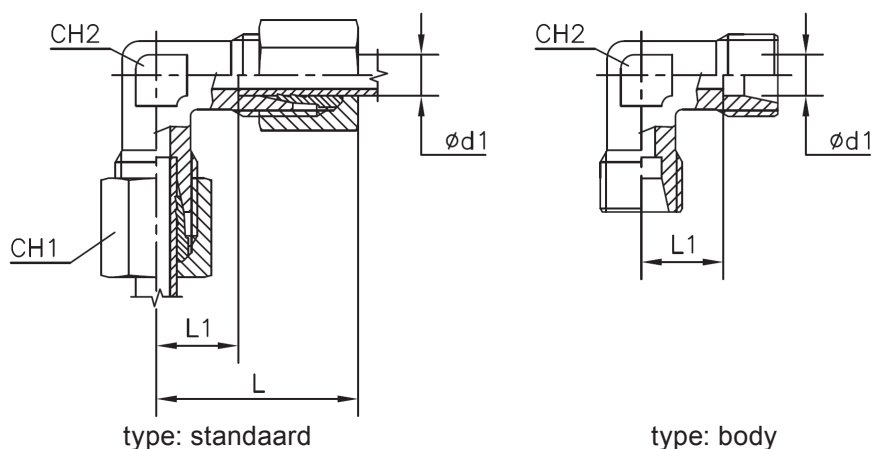
Reductiekoppeling BSP type VAD



Modellen:

Bestelnummer	ØF1	ØF2	L	I	SW	ØN	werkdruk bar	Type
VAD3/8-1/4	3/8	1/4	36	12	21	22	630	B
VAD3/8-1/2	3/8	1/2	41	12	30	22	630	B
VAD3/8-3/4	3/8	3/4	44	12	36	22	400	B
VAD1/2-1/8	1/2	1/8	24	14	27	27	630	A
VAD1/2-1/4	1/2	1/4	24	14	27	27	630	A
VAD1/2-3/8	1/2	3/8	37	14	27	27	630	B
VAD1/2-3/4	1/2	3/4	46	14	36	27	400	B
VAD1/2-1	1/2	1	49	14	41	27	400	B
VAD1/2-1 1/4	1/2	1 1/4	53	14	55	27	400	B
VAD3/4-1/4	3/4	1/4	26	16	32	32	400	A
VAD3/4-3/8	3/4	3/8	26	16	32	32	400	A
VAD3/4-1/2	3/4	1/2	43	16	32	32	400	B
VAD3/4-1	3/4	1	51	16	41	32	400	B
VAD3/4-1 1/4	3/4	1 1/4	55	16	55	32	400	B
VAD3/4-1 1/2	3/4	1 1/2	57	16	60	32	315	B
VAD1-1/4	1	1/4	29	18	41	40	400	A
VAD1-3/8	1	3/8	29	18	41	41	400	A
VAD1-1/2	1	1/2	29	18	41	40	400	A
VAD1-3/4	1	3/4	49	18	41	40	400	B
VAD1-1 1/4	1	1 1/4	57	18	55	40	400	B
VAD1-1 1/2	1	1 1/2	59	18	60	40	315	B
VAD1 1/4-1/2	1 1/4	1/2	32	20	50	50	400	A
VAD1 1/4-3/4	1 1/4	3/4	32	20	50	50	400	A
VAD1 1/4-1	1 1/4	1	53	20	50	50	400	B
VAD1 1/4-1 1/2	1 1/4	1 1/2	60	20	60	50	315	B
VAD1 1/2-1/2	1 1/2	1/2	36	22	55	55	315	A
VAD1 1/2-3/4	1 1/2	3/4	36	22	55	55	315	A
VAD1 1/2-1	1 1/2	1	36	22	55	55	315	A
VAD1 1/2-5/4	1 1/2	1 1/4	58	22	55	55	315	B

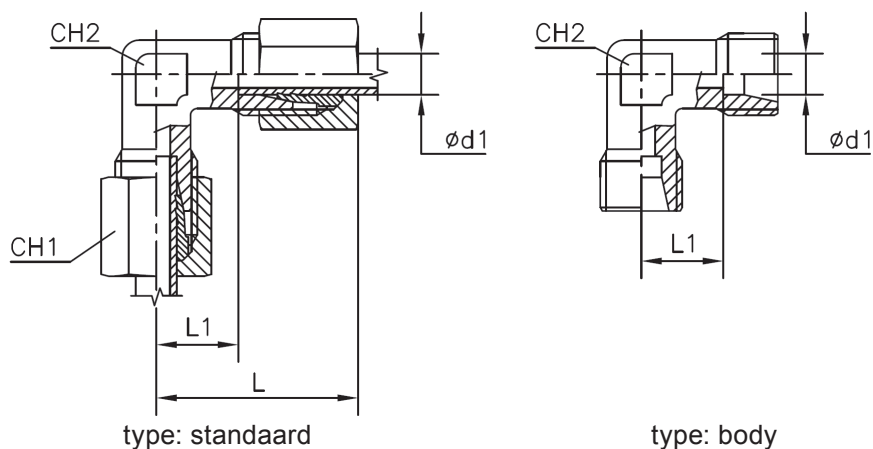
Haakse verbindingskoppeling (DIN 2353) type W



Modellen:

Bestelnummer	Ød1	werkdruk bar	L	L1	CH1	CH2	Type
modellen serie LL							
W 4LL	4LL	100	21	11	10	9	standaard
W 6LL	6LL	100	21	9,5	12	9	standaard
W 8LL	8LL	100	23	11,5	14	12	standaard
modellen serie L							
W 6L	6L	315	27	12	14	12	standaard
W 8L	8L	315	29	14	17	12	standaard
W 8L-B	8L	315	-	14	-	12	body
W10L	10L	315	30	15	19	14	standaard
W10L-B	10L	315	-	15	-	14	body
W12L	12L	315	32	17	22	17	standaard
W12L-B	12L	315	-	17	-	17	body
W15L	15L	315	36	21	27	19	standaard
W15L-B	15L	315	-	21	-	19	body
W18L	18L	315	40	23,5	32	24	standaard
W18L-B	18L	315	-	23,5	-	24	body
W22L	22L	160	44	27,5	36	27	standaard
W22L-B	22L	160	-	27,5	-	27	body
W28L	28L	160	47	30,5	41	36	standaard
W35L	35L	160	56	34,5	50	41	standaard
W35L-B	35L	160	-	34,5	-	41	body
W42L	42L	160	63	40	60	50	standaard
modellen serie S							
W 6S	6S	630	31	16	17	12	standaard
W 8S	8S	630	32	17	19	14	standaard
W10S	10S	630	34	17,5	22	17	standaard
W12S	12S	630	38	21,5	24	17	standaard
W14S	14S	630	40	22	27	19	standaard
W16S	16S	400	43	24,5	30	24	standaard
W16S-B	16S	400	-	24,4	-	24	body

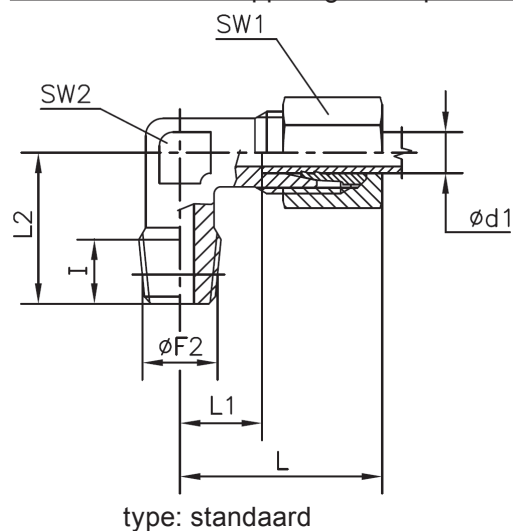
Haakse verbindingskoppeling (DIN 2353) type W



Modellen:

Bestelnummer	$\varnothing d1$	werkdruk bar	L	L1	CH1	CH2	Type
modellen serie S							
W20S	20S	400	48	26,5	36	27	standaard
W25S	25S	400	54	30	46	36	standaard
W30S	30S	400	62	36,5	50	41	standaard
W38S	38S	315	72	41	60	50	standaard

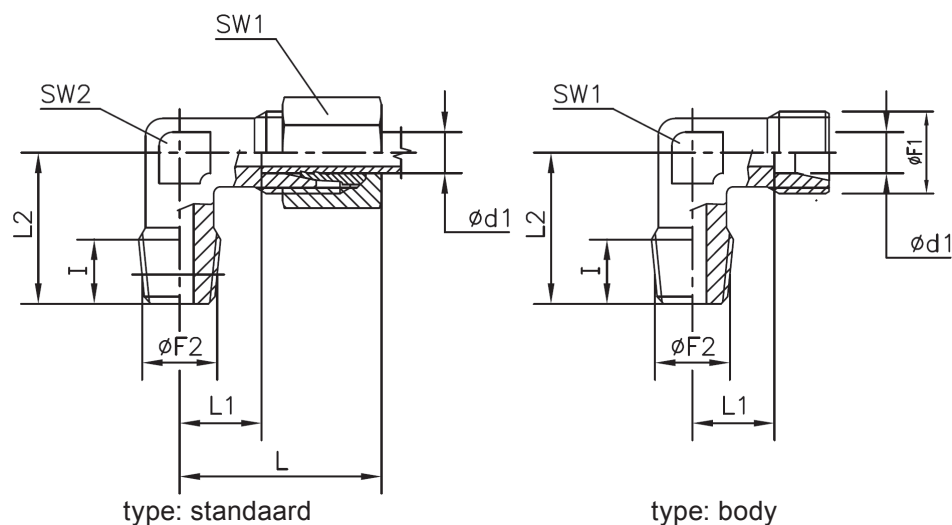
Haakse Inschroefkoppeling met tapse draad (DIN 2353) type WE



Modellen:

Bestelnummer	$\varnothing d1$	werkdruk bar	$\varnothing F2$	I	L	L1	L2	SW1	SW2	Type
BSPT modellen serie LL										
WE 4LLR 1/8	4LL	100	1/8	8	21	11	17	10	9	standaard
WE 6LLR 1/8	6LL	100	1/8	8	21	9,5	17	12	9	standaard
WE 8LLR 1/8	8LL	100	1/8	8	23	11,5	20	14	12	standaard

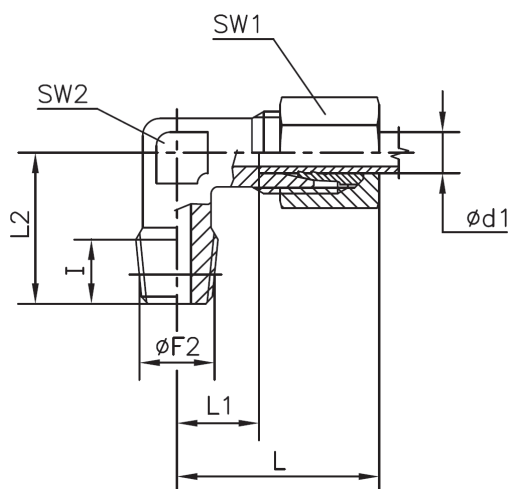
Haakse Inschroefkoppeling met tapse draad (DIN 2353) type WE



Modellen:

Bestelnummer	Ød1	werkdruk bar	ØF2	I	L	L1	L2	SW1	SW2	Type
BSPT modellen serie L										
WE 6LR 1/8	6L	315	1/8	8	27	12	20	14	12	standaard
WE 6LR 1/8-B	6L	315	1/8	8	-	12	20	-	12	body
WE 6LR 1/4	6L	315	1/4	12	29	14	26	14	12	standaard
WE 8LR 1/8	8L	315	1/8	8	29	14	26	17	12	standaard
WE 8LR 1/4	8L	315	1/4	12	59	14	26	17	12	standaard
WE 8LR 1/4-B	8L	315	1/4	12	-	14	26	-	12	body
WE 8LR 3/8	8L	315	3/8	12	32	17	28	17	17	standaard
WE10LR 1/4	10L	315	1/4	12	30	15	27	19	14	standaard
WE10LR 1/4-B	10L	315	1/4	12	-	15	27	-	14	body
WE10LR 3/8	10L	315	3/8	12	32	17	28	19	17	standaard
WE10LR 3/8-B	10L	315	3/8	12	-	17	28	-	17	body
WE10LR 1/2	10L	315	1/2	14	36	21	34	19	19	standaard
WE12LR 1/4	12L	315	1/4	12	32	17	28	22	17	standaard
WE12LR 1/4-B	12L	315	1/4	12	-	17	28	-	17	body
WE12LR 1/2	12L	315	1/2	14	36	21	34	22	19	standaard
WE12LR 1/2-B	12L	315	1/2	14	-	21	34	-	19	body
WE12LR 3/8	12L	315	3/8	12	32	17	28	22	17	standaard
WE12LR 3/8-B	12L	315	3/8	12	-	17	28	-	17	body
WE15LR 3/8	15L	315	3/8	12	36	21	34	27	19	standaard
WE15LR 1/2	15L	315	1/2	14	36	21	34	27	19	standaard
WE15LR 1/2-B	15L	315	1/2	14	-	21	34	-	19	body
WE18LR 1/2	18L	315	1/2	14	40	23,5	36	32	24	standaard
WE18LR 1/2-B	18L	315	1/2	14	-	23,5	36	-	24	body
WE22LR 3/4	22L	160	3/4	16	44	27,5	42	36	27	standaard
WE28LR 1	28L	160	1	18	47	30,5	48	41	36	standaard

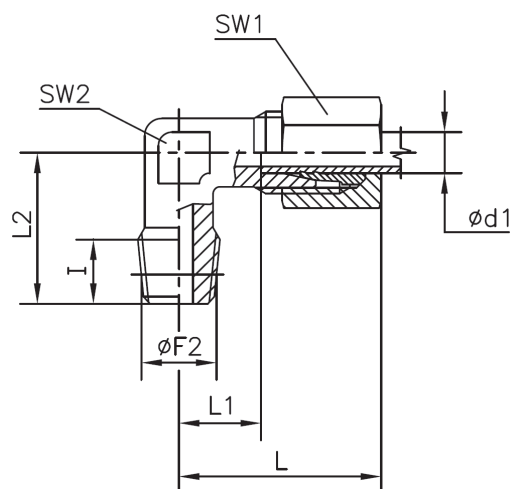
Haakse Inschroefkoppeling met tapse draad (DIN 2353) type WE



Modellen:

Bestelnummer	Ød1	werkdruk bar	ØF2	I	L	L1	L2	SW1	SW2
BSPT modellen serie S									
WE 6SR 1/4	6S	630	1/4	12	31	16	26	17	12
WE 8SR 1/4	8S	630	1/4	12	32	17	27	19	14
WE10SR 3/8	10S	630	3/8	12	34	17,5	28	22	17
WE12SR 3/8	12S	630	3/8	12	38	21,5	31	24	17
WE12SR 1/2	12S	630	1/2	14	39	22,5	32	24	19
WE14SR 1/2	14S	630	1/2	14	40	22	32	27	19
WE16SR 1/2	16S	400	1/2	14	43	24,5	32	30	24
WE20SR 3/4	20S	400	3/4	16	48	26,5	42	36	27
WE25SR 1	25S	400	1	18	54	30	48	46	36
WE30SR 1 1/4	30S	400	1 1/4	20	62	35,5	54	50	41
Metrische modellen serie LL									
WE 4LLM 8	4LL	100	M8x1	8	21	11	17	10	9
WE 6LLM 10	6LL	100	M10x1	8	21	9,5	17	12	9
WE 8LLM 10	8LL	100	M10x1	8	23	11,5	20	14	12
Metrische modellen serie L									
WE 6LM 10	6L	315	M10x1	8	27	12	20	14	12
WE 8LM 12	8L	315	M12x1,5	12	29	14	26	17	12
WE10LM 14	10L	315	M14x1,5	12	30	15	27	19	14
WE12LM 16	12L	315	M16x1,5	12	32	17	28	22	17
WE15LM 18	15L	315	M18x1,5	14	36	21	34	27	19
WE18LM 22	18L	315	M22x1,5	14	40	23,5	36	32	24
Metrische modellen serie S									
WE 6SM 12	6S	630	M12x1,5	12	31	16	26	17	12
WE 8SM 14	8S	630	M14x1,5	12	32	17	27	19	14
WE10SM 16	10S	630	M16x1,5	12	34	17,5	28	22	17
WE12SM 18	12S	630	M18x1,5	12	38	21,5	31	24	17
WE14SM 20	14S	630	M20x1,5	14	40	22	32	27	19
WE16SM 22	16S	400	M22x1,5	14	43	24,5	32	30	24
WE20SM 27	20S	400	M27x2	16	54	32	41	36	27

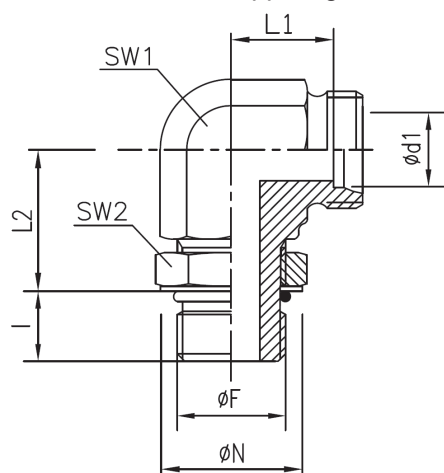
Haakse Inschroefkoppeling met conische draad (DIN 2353) type WE



Modellen:

Bestelnummer	Ød1	werkdruk bar	ØF2	I	L	L1	L2	SW1	SW2
NPT modellen serie L									
WE 6LN 1/8	6L	315	1/8	8	27	12	20	14	12
WE 8LN 1/4	8L	315	1/4	12	29	14	26	17	12
WE10LN 1/4	10L	315	1/4	12	30	15	27	19	14
WE12LN 1/4	12L	315	1/4	12	32	17	28	22	17
WE12LN 3/8	12L	315	3/8	12	32	17	28	22	17
WE12LN 1/2	12L	315	1/2	14	36	21	34	22	19
WE15LN 1/2	15L	315	1/2	14	36	21	34	27	19
WE18LN 1/2	18L	315	1/2	14	40	23,5	36	32	24
WE22LN 3/4	22L	160	3/4	16	44	27,5	42	36	27
WE28LN 1	28L	160	1	18	47	30,5	48	41	36
NPT modellen serie S									
WE10SN 3/8	10S	630	3/8	12	34	17,5	28	22	17

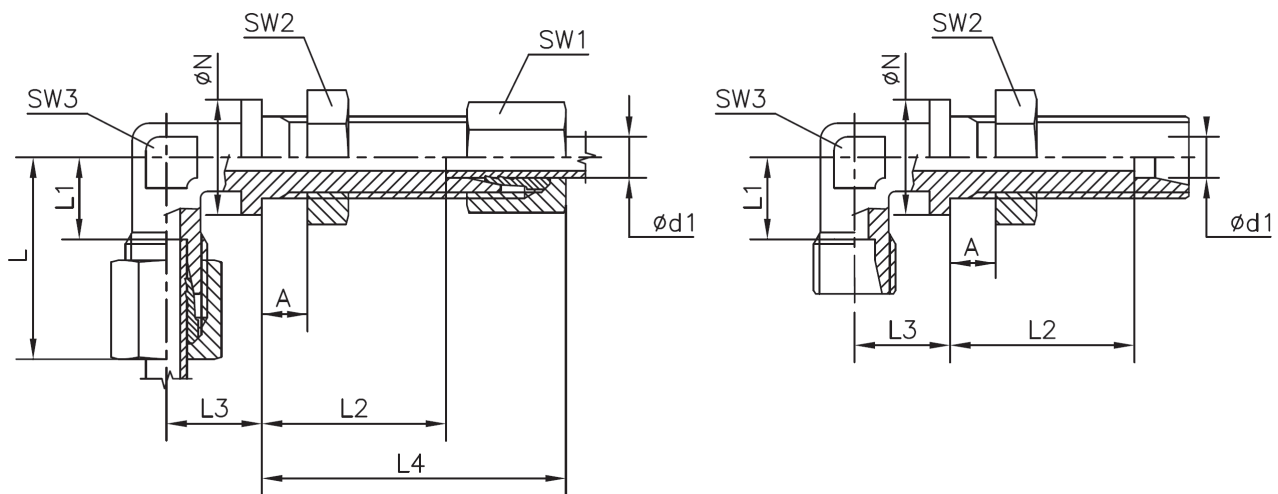
Haakse Inschroefkoppeling instelbaar UNF met conische draad (DIN 2353) type WEE



Modellen:

Bestelnummer	Ød1	werkdruk bar	L1	L2	l	ØF	ØN	SW1	SW2	o-ring
UNF modellen serie L										
WEE 8LU 7/16	8L	315	16	20	9	7/16	16,2	14	14	8,92x1,83
WEE10LU 9/16	10L	315	17	24	10	9/16	21,2	19	17	11,89x1,98
WEE12LU 9/16	12L	315	19	26	10	9/16	21,2	19	17	11,89x1,98
WEE12LU 3/4	12L	315	19	26,5	11	3/4	26,2	19	22	16,36x2,21
WEE15LU 3/4	15L	315	21	30	11	3/4	26,2	22	22	16,36x2,21
WEE15LU 7/8	15L	315	21	30,3	12,7	7/8	29,3	22	27	19,18x2,46
WEE18LU 7/8	18L	315	24	34,3	12,7	7/8	29,3	27	27	19,18x2,46
WEE18LU1 1/16	18L	315	24,5	35	15	1 1/16	37,5	33	32	23,47x2,95
WEE22LU1 1/16	22L	160	28	37	115	1 1/16	37,5	33	32	23,47x2,95
WEE28LU1 5/16	28L	160	31	42	15	1 5/16	44	41	41	29,74x2,95
WEE35LU 1 5/8	35L	160	38	48	15	1 5/8	54,5	48	50	37,47x3,00
WEE42LU 1 7/8	42L	160	38	49	15	1 7/8	56	48	55	43,69x3,00
UNF modellen serie S										
WEE12SU 3/4	12S	400	22	33	11	3/4	26,2	22	22	16,36x2,21
WEE16SU 7/8	16S	400	25	37,3	12,7	7/8	29,3	27	27	19,18x2,46
WEE20SU1 1/16	20S	400	28	38	15	1 1/16	37,5	33	32	23,47x2,95
WEE25SU1 1/16	25S	400	30,5	42	15	1 1/16	37,5	41	32	23,47x2,95
WEE30SU 1 5/8	30S	250	36	54	15	1 5/8	54,5	48	50	37,47x3,00
WEE38SU 1 7/8	38S	250	34	54	15	1 7/8	56	48	55	43,69x3,00

Haakse schotkoppeling (DIN 2353) type WSV



Modellen:

Bestelnummer	Ød1	werkdruk bar	L	L1	L2	L3	L4	ØN	SW1	SW2	SW3
modellen serie L											
WSV 6L	6L	315	27	12	27	14	42	17	14	17	12
WSV 8L	8L	315	29	14	27	17	42	19	17	19	12
WSV 8L-B	8L	315	-	14	27	17	-	19	-	19	12
WSV10L	10L	315	30	15	28	18	43	22	19	22	14
WSV10L-B	10L	315	-	15	28	18	-	22	-	22	14
WSV12L	12L	315	32	17	29	20	44	24	22	24	17
WSV12L-B	12L	315	-	17	29	20	-	24	-	24	17
WSV15L	15L	315	36	21	31	23	46	27	27	30	19
WSV15L-B	15L	315	-	21	31	23	-	27	-	30	19
WSV18L	18L	315	40	23,5	32,5	24	49	32	32	36	24
WSV22L	22L	160	44	27,5	34,5	30	51	36	36	41	27
WSV28L	28L	160	47	30,5	35,5	34	52	42	41	46	36
WSV35L	35L	160	56	34,5	36,5	39	58	50	50	55	41
WSV42L	42L	160	63	40	36	43	59	60	60	65	50
modellen serie S											
WSV 6S	6S	630	31	16	29	17	44	19	17	19	12
WSV 8S	8S	630	32	17	29	18	44	22	19	22	14
WSV10S	10S	630	34	17,5	29,5	20	46	24	22	24	17
WSV12S	12S	630	38	32,1	30,5	21	47	27	24	27	17
WSV14S	14S	630	40	22	32	23	50	27	27	30	19
WSV16S	16S	400	43	24,5	31,5	24	50	30	30	32	24
WSV16S-B	16S	400	-	24,5	31,5	24	-	30	-	32	24
WSV20S	20S	400	48	26,5	33,5	30	55	36	36	41	27
WSV20S-B	20S	400	-	26,5	33,5	30	-	36	-	41	27
WSV25S	25S	400	54	30	35	34	59	42	46	46	36
WSV30S	30S	400	62	35,5	37,5	39	64	50	50	50	41
WSV38S	38S	315	72	41	37	43	68	60	60	65	50