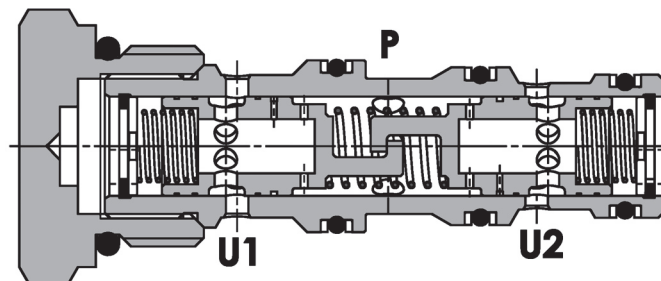
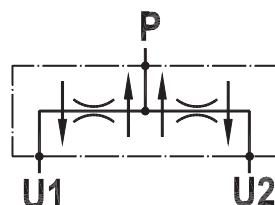




Oliestroomdelers leidingmontage

Divisore/riunificatore flusso
Flow divider/combiner

Rev.03-2010/10



SPECIFICHE TECNICHE

Materiali: Cartuccia in acciaio zincato, componenti interni in acciaio trattato termicamente. Corpo (solo versione CB) in lega di alluminio (o acciaio su richiesta).

Portata max.: fino a 150 l/min

Pressione max.: 250 bar (std), 350 bar (S)

Percentuale di divisione: standard 50/50, speciali a richiesta (tolleranza 10% tra le bocche U1-U2 con 120 bar di pressione differenziale).

TECHNICAL SPECIFICATIONS

Materials: Cartridge is steel made zinc plated. Internal parts are in hardened steel. Body (only CB version) in high strength aluminium alloy (steel body on request).

Rated flow: up to 150 l/min

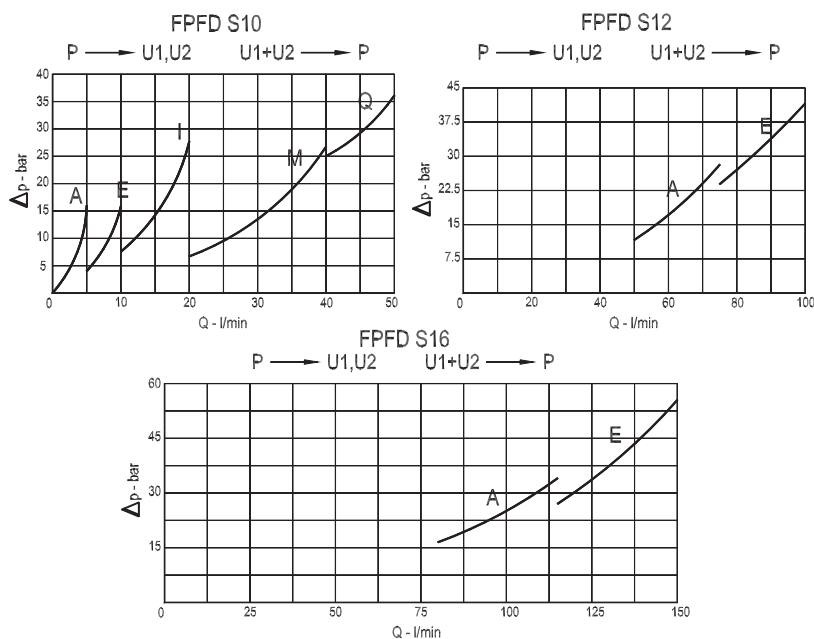
Max. pressure: 250 bar (std), 350 bar (S)

Division percentage: 50/50 standard, special on request (accuracy 10% between ports U1-U2 with 120 bar differential pressure).

DIAGRAMMA PERDITE DI CARICO - PRESSURE DROP CURVES

Viscosità olio 24 mm²/sec. (3,5 °E)
 Temperatura 50 °C

Oil viscosity 24 mm²/sec. (3,5 °E)
 Temperature 50 °C

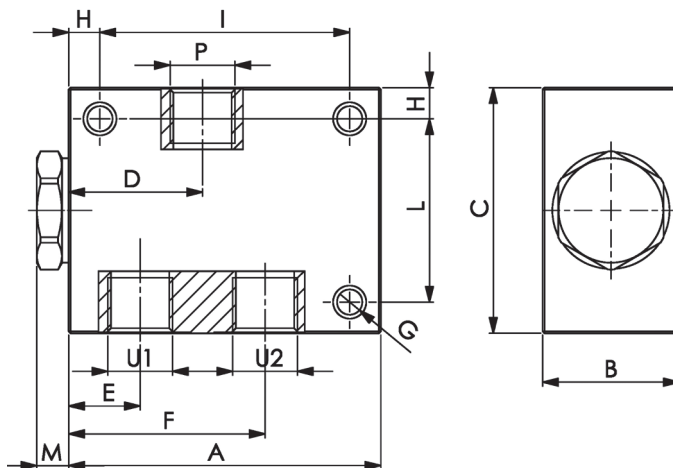
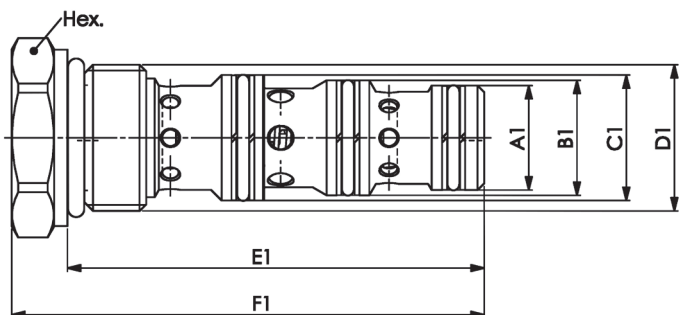


Divisore/riunificatore flusso
Flow divider/combiner

Rev.03-2010/10

FPFD-*-C

FPFD-*-CB



TIPO TYPE	A1 mm	B1 mm	C1 mm	D1 UNF-2B	E1 mm	F1 mm	HEX mm	CAMPO PORTATA IN INGRESSO INLET FLOW RANGE L/min	CAVITA' CAVITY	COPIA DI SERRAGGIO INSTALLATION TORQUE Nm	PESO WEIGHT Kg
FPFD S10 C	15.87	17.47	19.05	7/8"-14	63.5	72	27	A (1-5) - E (5-10) - I (10-20) M (20-40) - Q (40-50)	43101	35	0,115
FPFD S12 C	20.62	22.22	23.80	1 1/16"-12	98	109	32	A (50-75) - E (75-100)	43121	45	0,265
FPFD S16 C	25.42	27.00	28.60	1 5/16"-12	103	116	40	A (80-115) - E (115-150)	43161	60	0,430

TIPO TYPE	P BSPP	U1-U2 BSPP	A mm	B mm	C mm	D mm	E mm	F mm	G mm	H mm	I mm	L mm	M mm	PESO WEIGHT Kg
FPFD S10 CB	3/8"(A-E-I) 1/2"(M-Q)	3/8"	80	35	63	34	18	50	6.5	8	64	47	8	0,500
FPFD S10 CB S	3/8"(A-E-I) 1/2"(M-Q)	3/8"	80	35	63	34	18	50	6.5	8	64	47	8	1,200
FPFD S12 CB	1/2"(A) 3/4"(E)	1/2"	115	40	80	53.3	27.3	78.3	6.5	8	99	64	10.7	1,100
FPFD S12 CB S	1/2"(A) 3/4"(E)	1/2"	115	40	80	53.3	27.3	78.3	6.5	8	99	64	10.7	2,500
FPFD S16 CB	3/4"(A) 1"(E)	3/4"	125	50	100	54.3	25.8	82.8	8.5	10	105	80	12.7	1,800
FPFD S16 CB S	3/4"(A) 1"(E)	3/4"	125	50	100	54.3	25.8	82.8	8.5	10	105	80	12.7	4,300

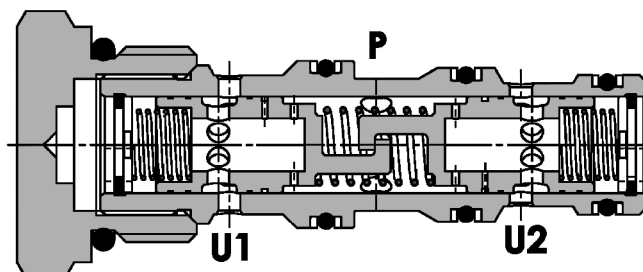
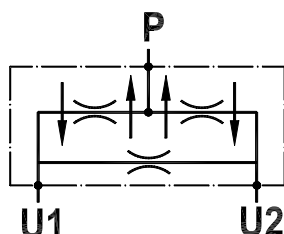
ESEMPIO DI ORDINAZIONE - ORDERING CODE EXAMPLE

F P F D S 1 0 C B 3 / 8 3 / 8 S * *

- * S10 - 7/8"-14 UNF-2B
- * S12 - 1 1/16"-12 UNF-2B
- * S16 - 1 5/16"-12 UNF-2B
- Dimensioni - Dimension
- * C: solo cartuccia - only cartridge
- * CB: cartuccia con corpo - cartridge and body
- * Connessione P - P port
- * Vedere tabella sopra - see data sheet above
- * Connessione U/U1 - U/U1 port
- * Vedere tabella sopra - see data sheet above
- Guarnizioni - Seals:
V=Viton *
- Omett. se BUNA-N - Omit if BUNA-N
- Campo portata in ingresso
Inlet flow range
- S10: A - E - I - M - Q *
- S12: A - E
- S16: A - E
- Materiale corpo: omettere se alluminio, S=acciaio *
- Body material: omit if aluminum, S=steel

Divisore/riunificatore flusso, anti stallo
Flow divider/combiner, anti stall features

Rev.00-2014/07



SPECIFICHE TECNICHE

Materiali: Cartuccia in acciaio zincato, componenti interni in acciaio trattato termicamente. Corpo (solo versione CB) in lega di alluminio (o acciaio su richiesta).

Portata max.: fino a 50 l/min

Pressione max.: 250 bar (std), 350 bar (S)

Percentuale di divisione: standard 50/50, speciali a richiesta (tolleranza 13% tra le bocche U1-U2 con 120 bar di pressione differenziale).

TECHNICAL SPECIFICATIONS

Materials: Cartridge is steel made zinc plated. Internal parts are in hardened steel. Body (only CB version) in high strength aluminium alloy (steel body on request).

Rated flow: up to 50 l/min

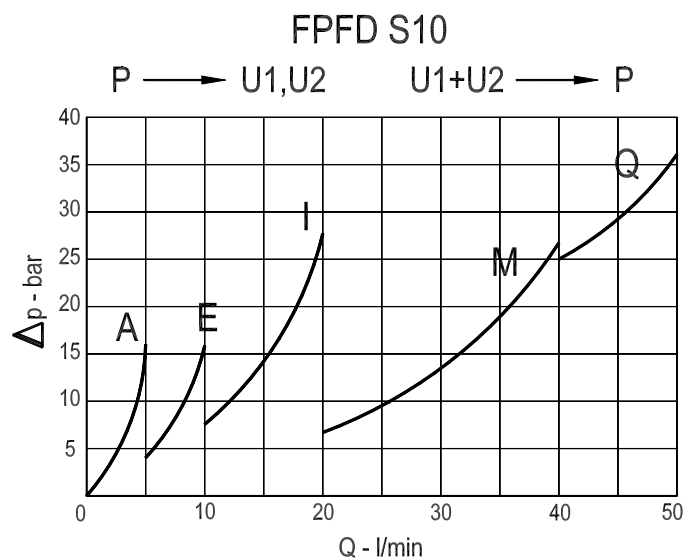
Max. pressure: 250 bar (std), 350 bar (S)

Division percentage: 50/50 standard, special on request (accuracy 13% between ports U1-U2 with 120 bar differential pressure).

DIAGRAMMA PERDITE DI CARICO - PRESSURE DROP CURVES

Viscosità olio 24 mm²/sec. (3,5 °E)
 Temperatura 50 °C

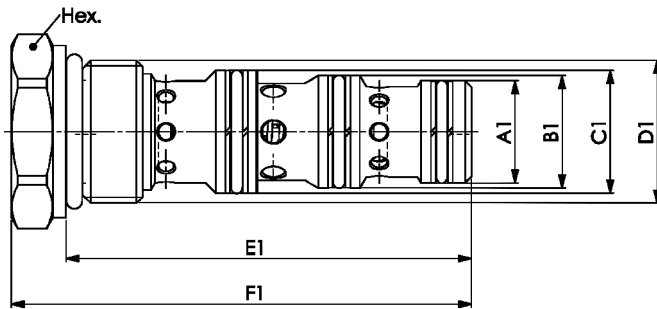
Oil viscosity 24 mm²/sec. (3,5 °E)
 Temperature 50 °C



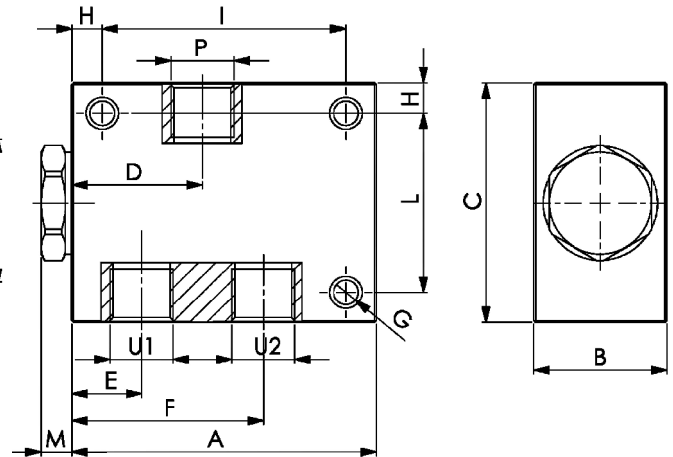
Divisore/riunificatore flusso, anti stallo
Flow divider/combiner, anti stall features

Rev.00-2014/07

FPFD-S10-C



FPFD-S10-CB



TIPO TYPE	A1 mm	B1 mm	C1 mm	D1 UNF-2B	E1 mm	F1 mm	HEX mm	CAMPO PORTATA IN INGRESSO INLET FLOW RANGE l/min	CAVITA' CAVITY	COPPIA DI SERRAGGIO INSTALLATION TORQUE Nm	PESO WEIGHT Kg
FPFD S10 C	15.87	17.47	19.05	7/8"-14	63.5	72	27	A (1-5) - E (5-10) - I (10-20) M (20-40) - Q (40-50)	43101	35	0,115

TIPO TYPE	P BSPP	U1-U2 BSPP	A mm	B mm	C mm	D mm	E mm	F mm	G mm	H mm	I mm	L mm	M mm	PESO WEIGHT Kg
FPFD S10 CB	3/8"(A-E-I) 1/2"(M-Q)	3/8"	80	35	63	34	18	50	6.5	8	64	47	8	0,500
FPFD S10 CB S	3/8"(A-E-I) 1/2"(M-Q)	3/8"	80	35	63	34	18	50	6.5	8	64	47	8	1,200

ESEMPIO DI ORDINAZIONE - ORDERING CODE EXAMPLE

F P F D **S 1 0** **C B** **3 / 8** **3 / 8** **S** ***** ***** **S P - 1 1 B**

- * S10 . 7/8+14 UNF-2B
Dimensioni - Dimension
- * C: solo cartuccia . only cartridge
CB: cartuccia con corpo . cartridge and body
- * Connessione P . P port
Vedere tabella sopra . see data sheet above
- * Connessione U/U1 . U/U1 port
Vedere tabella sopra . see data sheet above
- Guarnizioni . Seals:
V=Viton *
Omett. se BUNA-N . Omit if BUNA-N
- S10: A . E . I . M . Q *
Campo portata in ingresso - Inlet flow range
- Materiale corpo: omettere se alluminio, S=acciaio *
Body material: omit if aluminum, S=steel