

Findynamica

drive and control products

Peilglazen en peilogen – *Sight level indicators*



LV

Livelli visivi

Visual level gauges

Gli indicatori visivi della serie LV consentono di verificare direttamente il livello del fluido contenuto nel serbatoio.

Il loro montaggio richiede di praticare fori di opportuno diametro "M" nella parete del serbatoio, alla distanza "D" indicata nella tabella.

La tenuta ad O-Ring, localizzata nei punti di collegamento e la mobilità delle testine permettono di recuperare errori di interesse dei fori fino a 4 mm, assicurando una tenuta perfetta anche in condizioni di lavoro su pareti non perfettamente lisce ed uniformi; una nuova copertura in nylon nero completa il livello ricoprendolo interamente.

I livelli di questa serie si possono utilizzare oltre che con olii minerali, con diversi tipi di fluidi e sono anche disponibili con termometro a bulbo incorporato nel livello.

LV series visual level gauges permit direct verification of the fluid level contained into the tank.

Distance "D" stated in the enclosed table, indicates the distance of the fixing holes whose diameter is "M".

The design allows for an error of up to 4 mm, on the fixing hole centres during assembly; a new nylon black cover coating entirely the level gauge.

These level gauges can be used with mineral oils, and various fluids.

With the exception of model LV1 these gauges are also available with a thermometer.

CARATTERISTICHE TECNICHE

Materiali

Blocchetti di nylon caricato in fibra di vetro
Parte trasparente in metacrilato "perbex"
Viti in acciaio zincato
Dadi in acciaio zincato
Protezione esterna in nylon caricato in fibra di vetro

Temperatura di esercizio

da -20°C a +80°C

Pressione

1 bar

Coppia massima di serraggio bulloni

10 Nm

Termometro

A bulbo con doppia scala graduata °C e °F

Scala termometro

da 0°C a +80°C (da 32°F a 176°F)

TECHNICAL CHARACTERISTICS

Materials

Heads: glass reinforced nylon
Transparent: "perbex"
Bolts: galvanized steel
Nuts: galvanized steel
External protection by glass reinforced nylon

Temperature range

from -20°C to +80°C

Max. pressure

1 bar

Torque bolt tightening

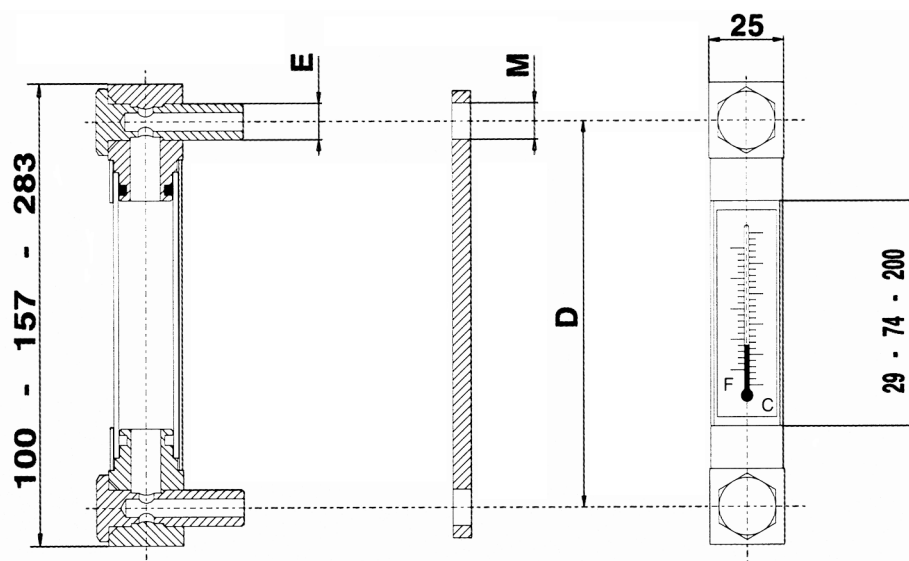
10 Nm

Thermometer

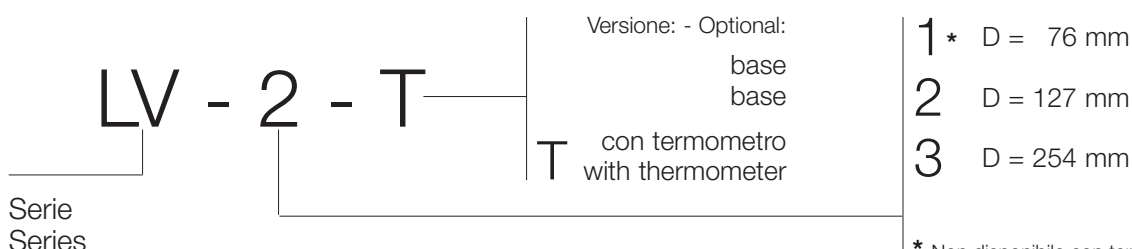
Bulb type with double calibrated scale °C and °F

Thermometer scale

from 0°C to +80°C (from 32°F to 176°F)



Esempio codice di ordinazione - Ordering example



Gli indicatori di livello della serie LV*E oltre al controllo visivo del livello del fluido contenuto nel serbatoio permettono attraverso un contatto Reed (normalmente aperto o in scambio), di avere un segnale elettrico al raggiungimento del livello minimo.

Le caratteristiche tecniche del misuratore del livello della serie LV*E sono le stesse della serie LV.

LV*E series visual level gauges allow the visual control of fluid level contained in the oil tank and activate a reed contact (normally open / double switch) electrical signal when the minimum oil level in the tank is reached.

Technical characteristics are the same as LV series.

CARATTERISTICHE TECNICHE

Contatti elettrici

NA normalmente aperti / in scambio

Protezione elettrica

IP65

Tensioni

Tipo "E" 3-230 Volt

Tipo "S" 3-115 Volt

TECHNICAL CHARACTERISTICS

Electrical contacts

NO normally open / double switch

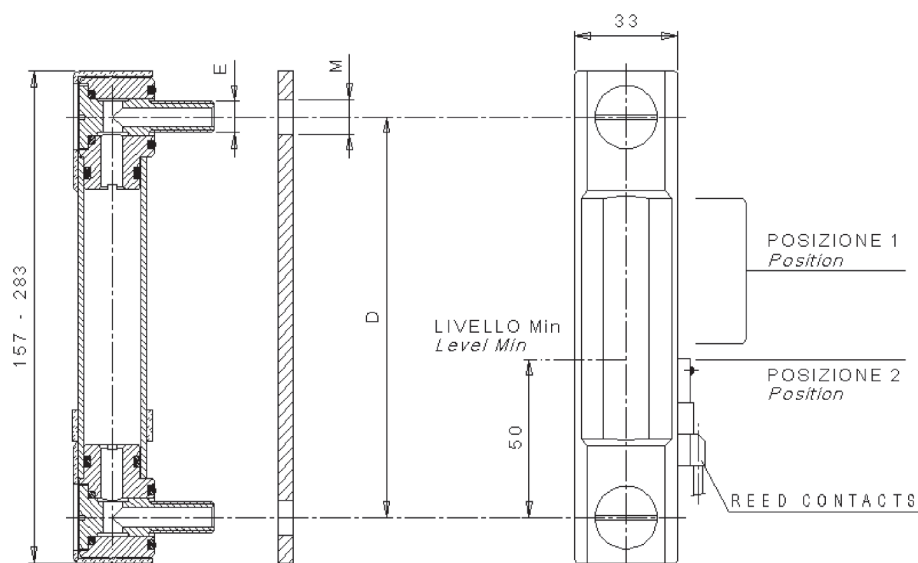
Electrical protection

IP65

Voltage

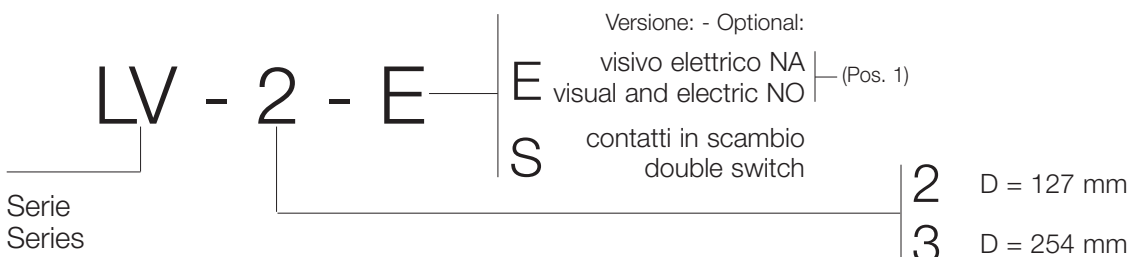
Type "E" 3-230 Volt

Type "S" 3-115 Volt



Tipo Type	Dimensioni / Dimensions (mm)			
	D	E	M	
			Ø min.	Ø max.
LV1	76	M10	10,5	11
LV2	127	M12	12,5	13
LV2T	127	M12	12,5	13
LV2E	127	M12	12,5	13
LV3	254	M12	12,5	13
LV3T	254	M12	12,5	13
LV3E	254	M12	12,5	13

Esempio codice di ordinazione - Ordering example



LG

Livelli visivi

Visual level gauges

Gli indicatori di livello della serie LG del tipo con o senza termometro sono costruiti in acciaio e vengono forniti con guarnizioni di tenuta in gomma nitrilica antiolio.

Vengono utilizzati esternamente ai serbatoi per olio, carburante, ecc.

Il loro montaggio richiede di praticare fori di opportuno diametro "M" nella parete del serbatoio, alla distanza "D" indicata nella tabella sotto riportata.

La versione "T" permette tramite un termometro a bulbo, incorporato nel livello, di seguire l'andamento termico del fluido contenuto nel serbatoio.

LG series visual level gauges with or without thermometer, are made in steel and supplied with a Buna-N oil seal.

They are fitted to the exterior of oil and fuel tanks.

Distance "D" stated in the enclosed table, indicates the distance of the fixing holes whose diameter is "M".

A bulb thermometer incorporated in the level gauge (Version "T") allows to check the temperature of the fluid in the oil tank.

CARATTERISTICHE TECNICHE

Materiali

Corpo in acciaio, vetro di protezione in "trogamid"

Viti di fissaggio in acciaio zincato

Guarnizione di tenuta in gomma nitrilica

Temperatura di esercizio

da -20°C a +80°C

Pressione massima di lavoro

1 bar

Coppia di serraggio bulloni

10 Nm

Termometro

A bulbo incorporato nell'indicatore

Scala graduata in °C e °F

LG1T da 0°C a +80°C (da 32°F a 176°F)

LG2T da 0°C a +100°C (da 32°F a 212°F)

TECHNICAL CHARACTERISTICS

Materials

Steel body and "trogamid" protection glass

Galvanised steel fixing screws

Buna-N oil seal

Temperature range

from -20°C to +80°C

Max. working pressure

1 bar

Torque bolt tightening

10 Nm

Thermometer

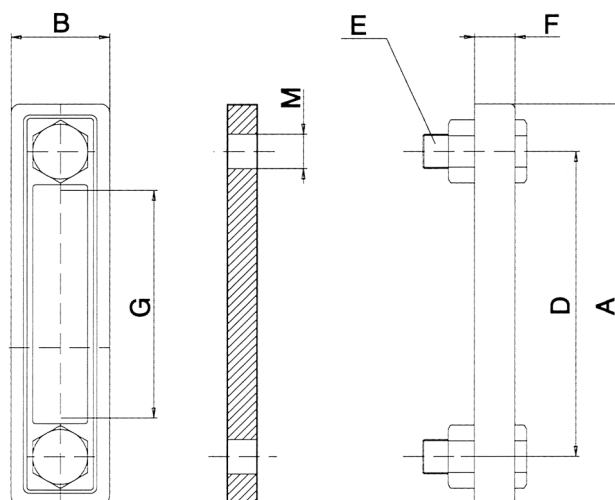
Bulb incorporated in the level gauge

Thermometer in °C and °F

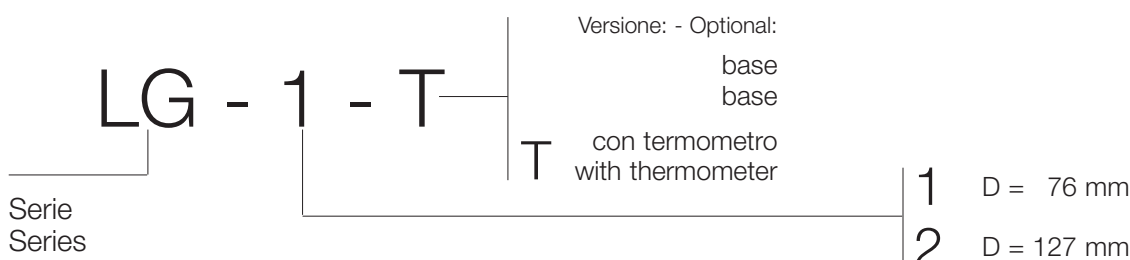
LG1T from 0°C to +80°C (from 32°F to 176°F)

LG2T from 0°C to +100°C (from 32°F to 212°F)

Tipo Type	Dimensioni / Dimensions (mm)							
	A	B	F	G	D	E	M	
							Ø min.	Ø max.
LG1	116	39	16	40	76	M10	10,5	11
LG1T	116	39	16	40	76	M10	10,5	11
LG1-M12	116	39	16	40	76	M12	10,5	11
LG1T-M12	116	39	16	40	76	M12	10,5	11
LG2	177	48	18	127	127	M12	12,5	13
LG2T	177	48	18	127	127	M12	12,5	13
LG2-M10	177	48	18	127	127	M10	12,5	13
LG2T-M10	177	48	18	127	127	M10	12,5	13



Esempio codice di ordinazione - Ordering example



Gli indicatori di livello della serie LGN del tipo con o senza termometro sono costruiti in acciaio o alluminio e vengono forniti con guarnizioni di tenuta in gomma nitrilica antioil. Vengono utilizzati esternamente ai serbatoi per olio, carburante, ecc.

Il loro montaggio richiede di eseguire due fori di opportuno diametro "M" nella parete del serbatoio, alla distanza "D" indicata nella tabella sotto riportata.

La versione "T" permette tramite un termometro a bulbo, incorporato nel livello, di seguire l'andamento termico del fluido contenuto nel serbatoio.

the visual level gauges with or without thermometer of the LGN series, are made of steel or aluminium and they are supplied with a Buna-N oil seal.

They are fitted to the exterior of oil and fuel tanks.

Distance "D" stated in the enclosed table, indicates the distance of the fixing holes whose diameter is "M".

A bulb thermometer of the level gauge (Version "T") allows to check the temperature of the fluid in the oil tank.

CARATTERISTICHE TECNICHE

Materiali

Corpo in acciaio (LGN1, LGN2) corpo in alluminio (LGN3), vetro di protezione in "trogamid"

Viti di fissaggio in acciaio zincato

Guarnizione di tenuta in gomma nitrilica

Temperatura di esercizio

da -20°C a +80°C

Pressione massima di lavoro

1 bar

Coppia di serraggio bulloni

10 Nm

Termometro

A bulbo incorporato nell'indicatore

Scala graduata in °C e in °F

LGN1T da 0°C a +80°C (da 32°F a 176°F)

LGN2T da 0°C a +100°C (da 32°F a 212°F)

LGN3T da 0°C a +100°C (da 32°F a 212°F)

TECHNICAL CHARACTERISTICS

Materials

Steel body and "trogamid" protection glass for LGN1 and LGN2, aluminium for LGN3

Galvanized steel fixing screws

Buna-N oil seal

Temperature range

from -20°C to +80°C

Max. working pressure

1 bar

Torque bolt tightening

10 Nm

Thermometer

Bulb self-contained in the indicator

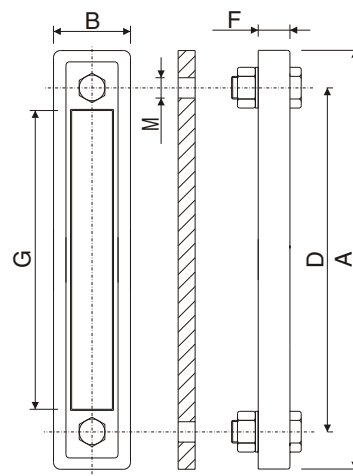
Scale in °C and in °F

LGN1T from 0°C to +80°C (from 32°F to 176°F)

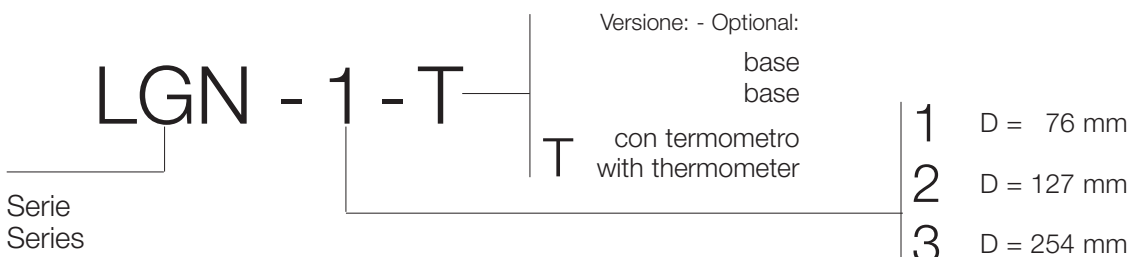
LGN2T from 0°C to +100°C (from 32°F to 212°F)

LGN3T from 0°C to +100°C (from 32°F to 212°F)

Tipo Type	Dimensioni / Dimensions (mm)							M	
	A	B	F	G	D	E	Ø min.	Ø max.	
LGN1	116	39	16	40	76	M10	10,5	11	
LGN1T	116	39	16	40	76	M10	10,5	11	
LGN1-M12	116	39	16	40	76	M12	12,5	13	
LGN1T-M12	116	39	16	40	76	M12	12,5	13	
LGN2	177	48	18	127	127	M12	12,5	13	
LGN2T	177	48	18	127	127	M12	12,5	13	
LGN2-M10	177	48	18	127	127	M10	10,5	11	
LGN2T-M10	177	48	18	127	127	M10	10,5	11	
LGN3	308	46	16	226	254	M12	12,5	13	
LGN3T	308	46	16	226	254	M12	12,5	13	



Esempio codice di ordinazione - Ordering example



LT 1/LT 2

Livelli visivi Visual level gauges

CARATTERISTICHE TECNICHE

Materiali

Vetrino (Tecnopolimero poliammide trasparente)
Piattina (Tecnopolimero poliammide trasparente con colorante)
Protezione (Alluminio) - Guarnizioni (Nitrilica Buna-N)

Temperatura di esercizio da -20°C a +90°C

Pressione massima di lavoro Max 2 bar a 80°C

Coppia di serraggio bulloni 10 Nm max

Compatibilità con liquidi

Compatibili con oli minerali tipo HH, HM, HR, HV, HG secondo ISO6743/4

TECHNICAL CHARACTERISTICS

Materials

Glass (Technopolymer transparent polyamides)
Plate (Technopolymer transparent polyamides with colouring)
Cover (Aluminium) - Seals (Nitrile (Buna-N))

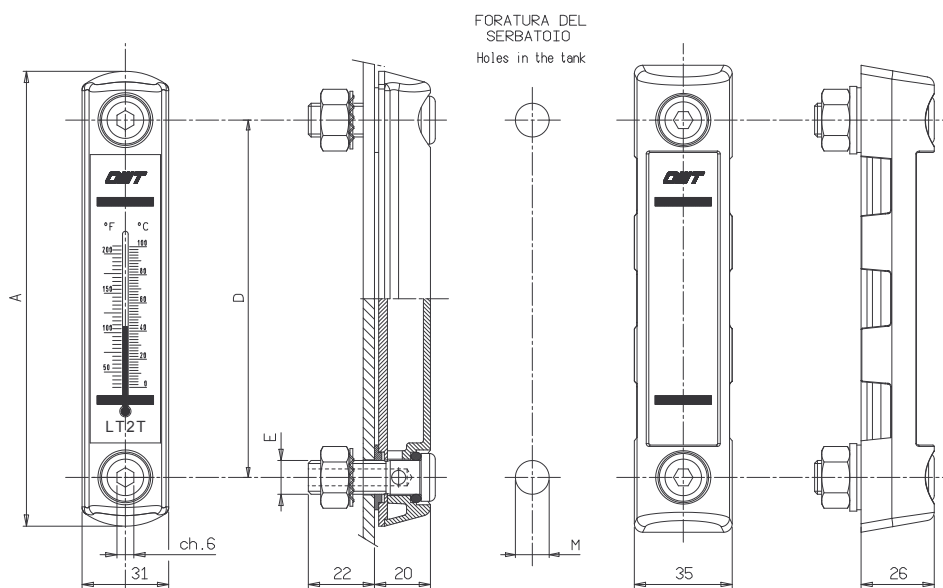
Temperature range from -20°C to +90°C

Max. working pressure Max 2 bar a 80°C

Torque bolt tightening 10 Nm max

Suitability with hydraulic fluids:

Suitable for mineral oils type: HH, HM, HR, HV, HG according to ISO6743/4



Tipo Type	Dimensioni / Dimensions (mm)			
	A	D	E	M
LT1-M10	111	76	M10	10,5
LT1P-M10	118	76	M10	10,5
LT1T-M10	111	76	M10	10,5
LT1TP-M10	118	76	M10	10,5
LT2-M12	162	127	M12	12,5
LT2P-M12	166	127	M12	12,5
LT2T-M12	162	127	M12	12,5
LT2TP-M12	166	127	M12	12,5

Esempio codice di ordinazione - Ordering example

LT - 2 - TP - M12

Serie
Series

1 D = 76 mm

2 D = 127 mm

Viti di fissaggio - Fixing screws:

M10 Viti M10 (LT1) - M10 screws (LT1)

M12 Viti M12 (LT2) - M12 screws (LT2)

Accessori - Accessories

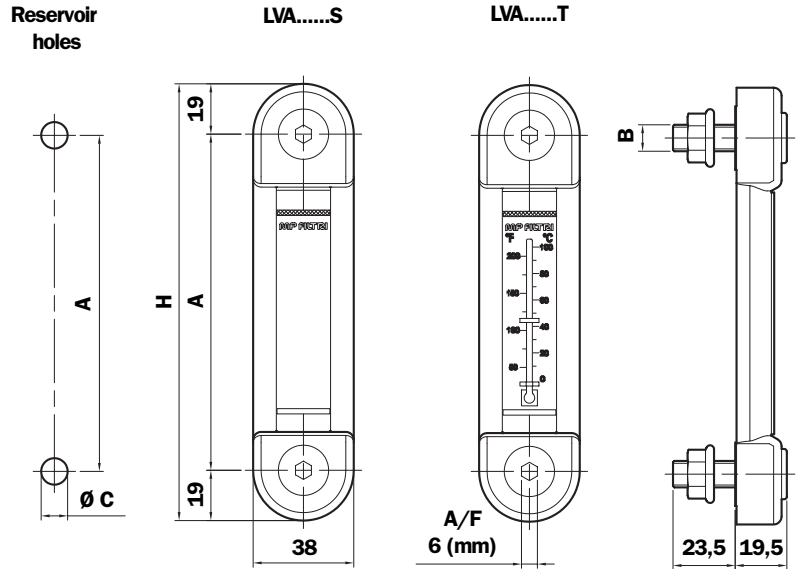
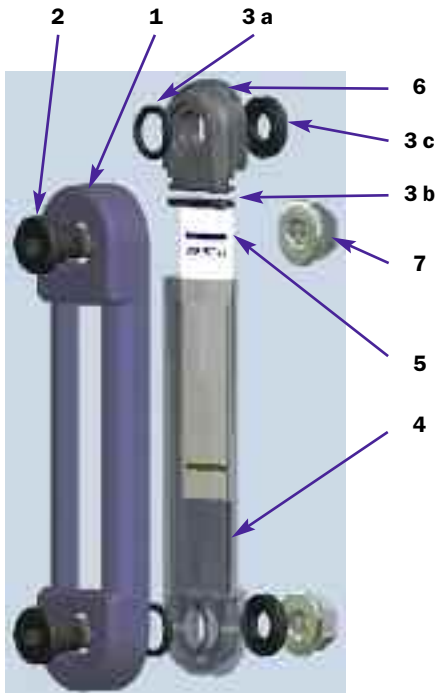
Senza - Without

T Con termometro - With thermometer

P Con protezione - With cover

TP Con termometro e protezione - With thermometer and cover

Dimensions



LVA (Materials)

- 1 - Cover: Polyamide
- 2 - Screws: Galvanised Steel
- 3 - Seals: NBR
FPM
- 4 - Lens: Polyamide
- 5 - Nameplate: Painted Aluminium
- 6 - Terminal cap: Nylon
- 7 - Nuts: Galvanised Steel

Weight

- LVA10: 0,13 Kg
- LVA20: 0,18 Kg
- LVA30: 0,23 Kg

**Quantity per pack
Number of Parts**

LVA	10
------------	----

Size	A	H
LVA10	76	114
LVA20	127	165
LVA30	254	292

Screw tightening torque: 15Nm

Type	B	C
LVA.....M10	M10	10,5
LVA.....M12	M12	12,5
LVA.....U38	3/8" UNC	10
LVA.....U12	1/2" UNC	13,5

Ordering information

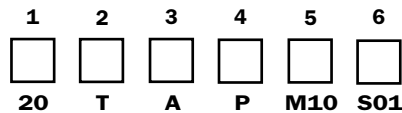
LVA20T.....S01



Level indicator

LVA

Example: LVA



1 - Size

- 10
- 20
- 30

2 - Accessories

- S** Without thermometer
- T** With thermometer

3 - Seal

- A** NBR
- V** FPM

4 - Cover

- P** Cover Polyamide

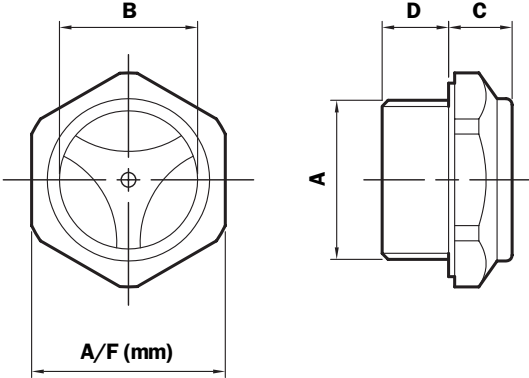
5 - Connection

- M10** Screws M10
- M12** Screws M12
- U38** Screws 3/8" UNC
- U12** Screws 1/2" UNC

6 - Options

- S01** With nuts - Tag MP Filtri
- S02** Without nuts - Tag MP Filtri

Dimensions

**LCP***M** (Materials)**

- 1 - Body: Aluminium
- 2 - Lens: Thermoplastic
- 3 - Contrast screen: Nylon
- 4 - Seal: Inorganic fibre

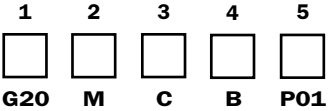
Quantity per pack
Number of Parts
LCP/M 25
Spare parts

Size	Seal
	Inorg. fibre
G20	1.026.902
G26	1.026.903
G33	1.026.905

Size	A	B	C	A/F (mm)	D
G20	G 1/2"	16	9	27	10
G26	G 3/4"	20	10	32	12
G33	G 1"	25	11	40	14

N.B. Seals thickness 2 mm.
 Recommended tightening torque 10÷15 Nm.

Ordering information

Level indicator**LCP***M****Example: LCP****1 - Size**

- G20** G 1/2"
- G26** G 3/4"
- G33** G 1"

2 - Material

- M** Metal (Aluminium)

3 - Accessories

- C** Baffle

4 - Seal

- B** Inorganic fibre

5 - Options

- P01** MP Filtri standard

Dimensions

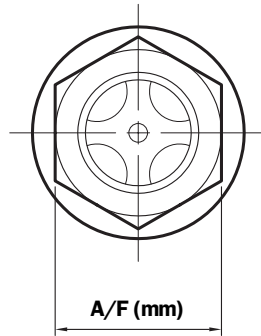


Standard view

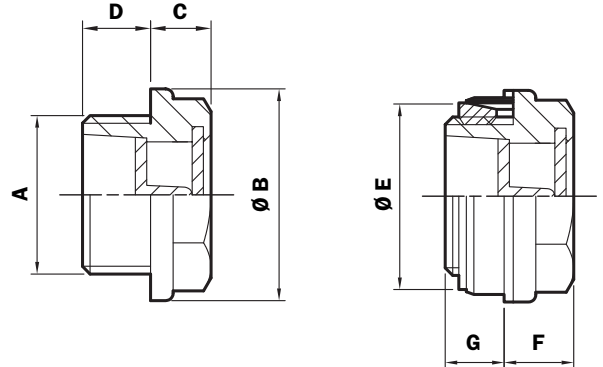


With view contrast and Expansion kit

LCP*N***S**



LCP*N***K**



LCP*N***** (Materials)**

- 1 - Body: Nylon
- 2 - Lens: Thermoplastic
- 3 - Contrast screen: Nylon
- 4 - Seals: NBR
Inorganic fibre
- 5 - Expansion kit: Brass - NBR

Quantity per pack
Number of Parts

LCP/N 25

Size	A	Ø B	C	A/F (mm)	D	Ø E	F	G
G13	G 1/4"	20	7	17	9	-	-	-
G16	G 3/8"	22	8	18	9	19,5	9,2	7,8
G20	G 1/2"	28	8	22	9	25,5	9,2	7,8
G26	G 3/4"	35	9	27	10	29,5	10,5	8,5
G33	G 1"	42	11,5	34	12,5	39	13	11
G42	G 1 1/4"	52	12	42	13	49	13,5	11,5
G48	G 1 1/2"	58	14	47	13	54	15,5	11,5
G60	G 2"	74	14	64	20	-	-	-

N.B. Recommended tightening torque 10 Nm.

Ø hole for Expansion kit

Size	Diameter
G16	Ø 20
G20	Ø 26
G26	Ø 30
G33	Ø 40
G42	Ø 50
G48	Ø 55

Spare parts

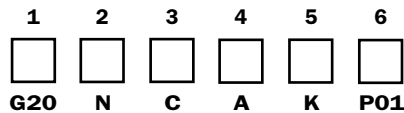
Size	Expansion Kit
-	-
G16	2026020
G20	2026021
G26	2026019
G33	2026023
G42	2026025
G48	2026026
-	-

Ordering information

Level indicator

LCP*N**

Example: **LCP**



1 - Size

G13	G 1/4"
G16	G 3/8"
G20	G 1/2"
G26	G 3/4"
G33	G 1"
G42	G 1 1/4"
G48	G 1 1/2"
G60	G 2"

2 - Material

N Black nylon

3 - Accessories

S Standard view

C Baffle (for except G13)

4 - Seal

A NBR (only K)

B Inorganic fibre

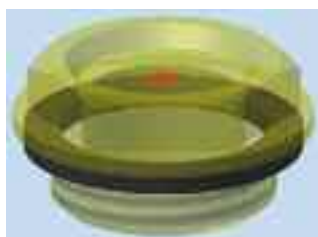
5 - Expansion kit

S Without
K Expansion kit (for except G13 - G16)

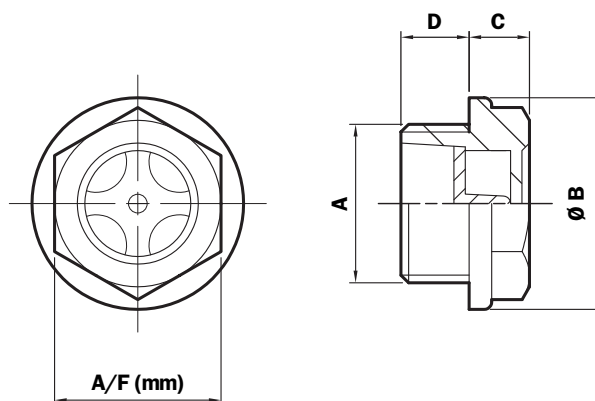
6 - Options

P01 MP Filtri standard

Dimensions



LCP***T**



LCP*T** (Materials)**

- 1 - Body: Polyamide
- 2 - Contrast screen: Nylon
- 3 - Seal: NBR

**Quantity per pack
Number of Parts**

LCP/T 25

Size	A	Ø B	C	A/F (mm)	D
G13	G 1/4"	19	4,5	15	7
G16	G 3/8"	21,7	5	17	7,5
G20	G 1/2"	27	5,5	21	8
G26	G 3/4"	32,8	6	26	9
G33	G 1"	39,8	6,5	32	10
G42	G 1 1/4"	52	12	42	13

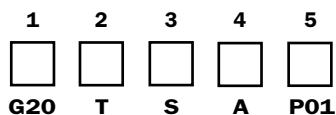
N.B. Seals thickness 2 mm.
Recommended tightening torque 10 Nm.

Ordering information

Level indicator

LCP***T

Example: LCP



1 - Size

- G13 G 1/4"
- G16 G 3/8"
- G20 G 1/2"
- G26 G 3/4"
- G33 G 1"
- G42 G 1 1/4"

2 - Material

- T Polyamide

3 - Accessories

- S Without baffle
- C Baffle (G26-G33-G42 only)

4 - Seal

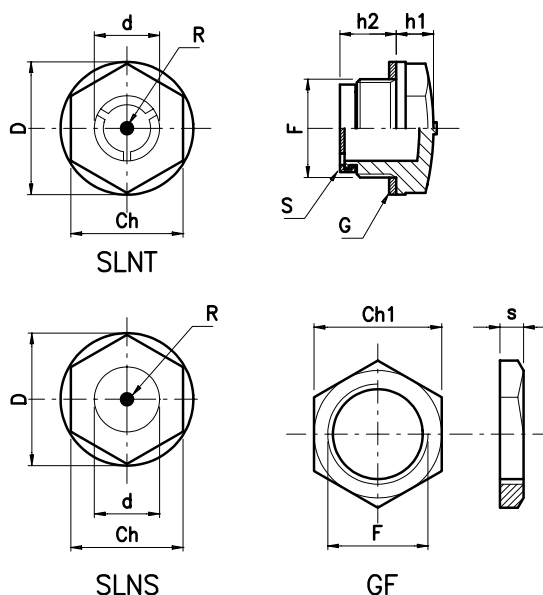
- A NBR

5 - Options

- P01 MP Filtri standard

SLNS - SPIE DI LIVELLO OLIO IN PLASTICA

SLNT - SPIE DI LIVELLO OLIO IN PLASTICA CON SCHERMO DI CONTRASTO



G = Guarnizione di tenuta

S = Schermo di contrasto

R = Punto rosso

-Indicatori di livello filettati a testa esagonale realizzati per il controllo del livello del fluido idraulico su riduttori, serbatoi e camere d'olio in genere.

-Materiale plastico: resina poliammidica trasparente, resistente ad agenti chimici (vedi tabella tecnica N.1 resistenza chimica pag.58), oli, benzine e solventi vari ; evitare il contatto con alcool in genere, liquidi detergenti contenenti alcoli , liquidi refrigeranti ad alte temperature e acqua calda oltre 80°C

- Modello **SLNS/T-CX** realizzato in resina poliammidica speciale resistente ai fluidi contenenti alcool

-Guarnizione di tenuta piana in fibra esente amianto o (a richiesta) in gomma sintetica NBR 70 Shore

-Punto rosso di mezzeria serigrafato a caldo sul visore trasparente; nella versione SLNT viene applicata una mostrina in plastica bianca sul retro del filetto per migliorare la visibilità del livello in condizioni di scarsa luce

-Massima temperatura di esercizio consigliata in continuo **100°C**, (prova eseguita a 1 bar di pressione)

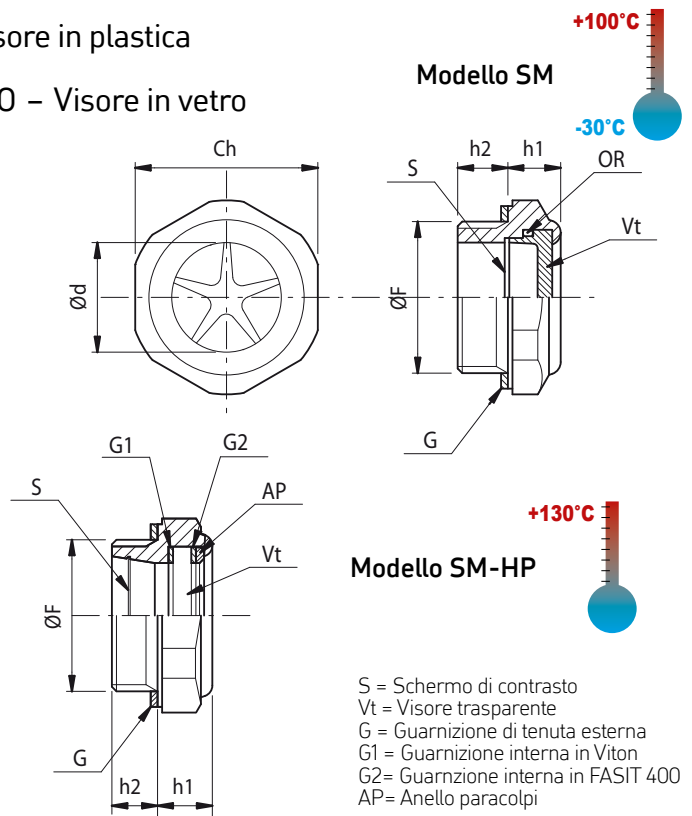
-Per il montaggio si consiglia di rispettare i dati indicati, dove presenti, riguardo alla massima coppia di serraggio consigliata (Nm)

-Per il montaggio su pareti sottili di spessori fino a 5 mm si consiglia di utilizzare la ghiera di fissaggio esagonale in ottone serie GF fornita a parte a richiesta

Cod.	Ch	F	D	d	h1	h2	Nm	Ch1	s	
SLNS/14	17	G 1/4	20,5	12	8	8,50	8			
SLNS/38	SLNT/38	18	G 3/8	22	12	6,5	12	12	19	5
SLNS/12	SLNT/12	24	G 1/2	28	16	8	12	16	27	5
SLNS/34	SLNT/34	30	G 3/4	36	21	8,5	13,5	21	32	6
SLNS/1	SLNT/1	36	G 1	42	30	9	14	24	36	6
SLNS/114	SLNT/114	42	G 1 1/4	51	32	10	17		46	6
SLNS/112	SLNT/112	50	G 1 1/2	58	39	10	21			
SLNS/2	SLNT/2	64	G 2	74	48	12	20			
SLNS/14.15		17	M14x1,5	20	12	7,5	8	8		
SLNS/16.15	SLNT/16.15	18	M16x1,5	22	12	6,5	12,5	12		
SLNS/18.15	SLNT/18.15	21	M18x1,5	25,5	14	6	12,5	12		
SLNS/20.15	SLNT/20.15	24	M20x1,5	28	16	7,5	12	16		
SLNS/22.15	SLNT/22.15	24	M22x1,5	28	16	7,5	12,5	16		
SLNS/26.15	SLNT/26.15	30	M26x1,5	36	21	8,5	13,5	21		
SLNS/27.15	SLNT/27.15	30	M27x1,5	36	21	8,5	13,5	21		
SLNS/40.15	SLNT/40.15	42	M40x1,5	51	32	10	17			

SM – SPIE LIVELLO OLIO IN ALLUMINIO – Visore in plastica

SM/HP – SPIE LIVELLO OLIO IN ALLUMINIO – Visore in vetro



-Spie livello olio a testa esagonale con attacco filettato realizzate in lega di alluminio 11S.

-**Versione SM** con visore in resina poliammidica trasparente **TROGAMID T**, resistente ad agenti chimici, oli, benzine e solventi vari (vedi tabella tecnica resistenza chimica N.1 pag.58).

-Evitare il contatto con alcool in genere, liquidi detergenti contenenti alcool, liquidi refrigeranti ad alte temperature e acqua calda oltre 80°C.

-Max pressione di utilizzo consigliata **10 Bar**.

-Schermo di contrasto interno in alluminio verniciato con punto centrale rosso di livello. Su codici SM/38 SM 18.15 schermo di contrasto in plastica bianca.

-A richiesta e per quantitativi adeguati possibilità di richiedere il modello nella versione **-CX**, realizzato in resina poliammidica speciale resistente ai fluidi contenenti alcool e liquidi antigelo.

-Guarnizione di tenuta piana in fibra FASIT 202; possibilità a richiesta di fornire la guarnizione in alluminio.

-**Versione SM-HP (Alta pressione e alta temperatura)** con visore in vetro naturale e guarnizione interna in VITON max pressione di esercizio 20 Bar.

(NB: **Non utilizzare** i modelli SM-1/HP e SM-33.15/HP in presenza di depressioni)

Cod.	F	D	Ch	d	h1	h2	Peso gr	Conf. min.
SM/14	G. 1/4"	19	17	11	9	8	5	100
SM/38	G.3/8"	24,5	22	13	10	9	9,5	100
SM/12	G.1/2"	29,5	27	17	10	9	13	100
SM/34	G.3/4"	34,5	32	21	10	11	21	50
SM/1	G.1"	42,5	40	26	11	11	32	50
SM/114	G. 1 1/4"	55	50	34	13,5	12	54	1
SM/112	G. 1 1/2"	63	55	34	12	13	80	1
SM/14,15	M14x1,5	19	17	12	9	8	5	100
SM/16,15	M16x1,5	24	22	12,5	9	9	9	100
SM/18,15	M18x1,5	24	22	12	10	9	9	100
SM/20,15	M20x1,5	26	24	16	10	10	12	100
SM/22,15	M22x1,5	30	27	18	10	9	13	100
SM/24,15	M24x1,5	33	30	17	13	11	22,5	50
SM-12/HP	G.1/2"	30	27	14	10	9	16	1
SM-34/HP	G.3/4"	35	32	17,5	12,5	10	29	1
SM-1/HP	G.1"	42,5	40	23	13	10	50	1
SM-20,15/HP	M20x1,5	30	27	14	10	9	16	1
SM-33,15/HP	M33x1,5	42,5	40	23	13	10	50	1