



Funzionamento a doppio effetto per cilindro a semplice effetto
 -
 Double-stroke for a single acting cylinder

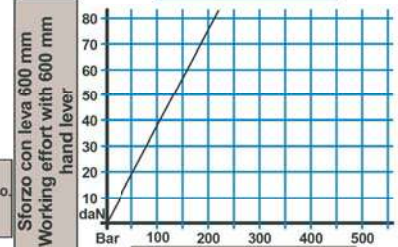
**HP
70**

| Descrizione / Codice Description / Code | HP 70 | HP 70 S | HP 70 E | HP 70 ES | HP 70 L | HP 70 LS | HP 70 M | HP 70 MS | HP 70 R | HP 70 RS | HP 70 VI | HP 70 VIS | HP 70 EV | HP 70 EVS |
|---|-------|---------|---------|----------|---------|----------|---------|----------|---------|----------|----------|-----------|----------|-----------|
| Soffietto - Bellows S | | X | | X | | X | | X | | X | | X | | X |
| Volantino di scarico Release handknob | X | X | | | | | | | | | | | | |
| Senza comando scarico Without release handknob E | | | X | X | | | | | | | | | | |
| Leva comando scarico Release lever L | | | | | X | X | | | | | | | | |
| Manipolatore comando scarico Release manipulator M | | | | | | | X | X | | | | | | |
| Volantino di scarico con ritorno automatico Release handknob with automatic return R | | | | | | | | | X | X | | | | |
| Valvola di massima pressione integrata al volantino di scarico Pressure relief valve inside release handknob VI | | | | | | | | | | | X | X | | 30 - 200 |
| Valvola di massima pressione Pressure relief valve V | | | | | | | | | | | | | X | X |
| W (mm) | 88 | 88 | 50 | 50 | 88 | 88 | 140 | 140 | 101 | 101 | 86 | 86 | 72 | 72 |



Diagramma prove di carico
Load curve

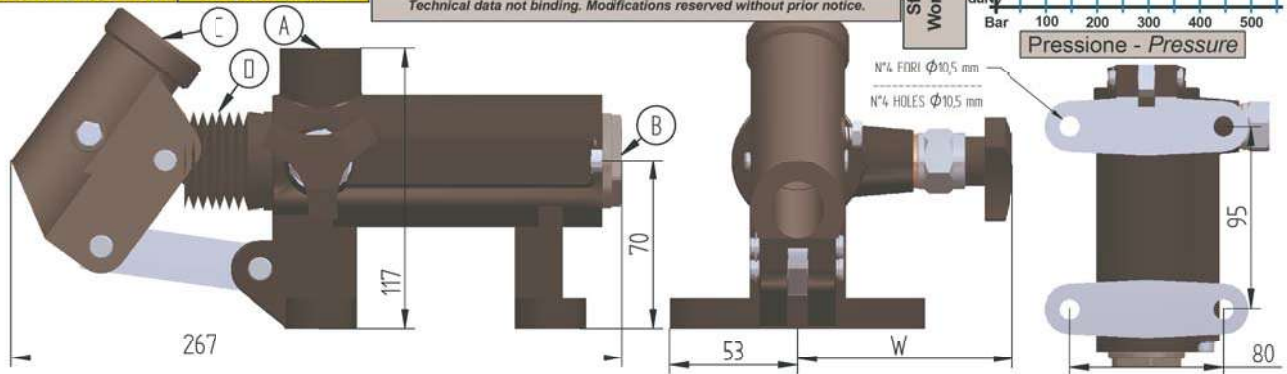
| Mandata Pressure port | Aspirazione Suction | Diametro interno porta leva Lever connection inside diameter | Soffietto Bellows | Cilindrata Flow (cc) | Pressione massima Max pressure (bar) | Peso Weight (Kg) |
|--------------------------|------------------------|---|----------------------|-------------------------|---|---------------------|
| A | B | C | D | 48 | 200 | 5,5 |
| 1/2 GAS | 1/2 GAS | 27 mm | | | | |



**Montaggio
Qualsiasi posizione**

**Mounting
Any position**

Dati tecnici indicativi e non impegnativi.
L'azienda si riserva di apportare modifiche in qualsiasi momento e senza preavviso.
Technical data not binding. Modifications reserved without prior notice.



| | | | | | | |
|--------------|----------------|----------------|----------------|----------------|------------------|------------------|
| | | | | | | |
| HP70 - HP70S | HP70E - HP70ES | HP70L - HP70LS | HP70M - HP70MS | HP70R - HP70RS | HP70VI - HP70VIS | HP70EV - HP70EVS |
| | | | | | | |