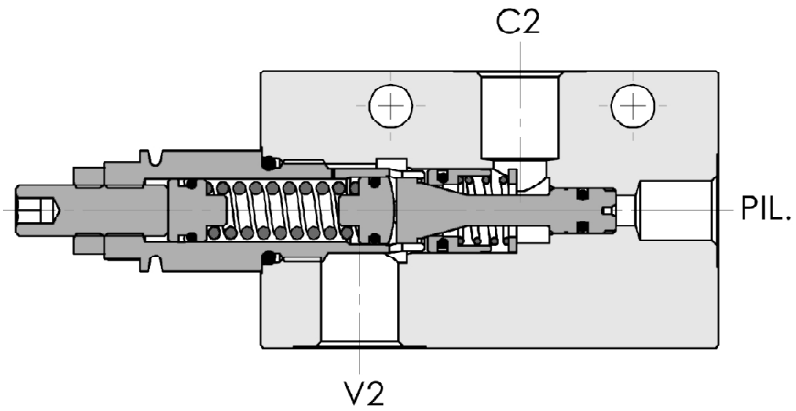
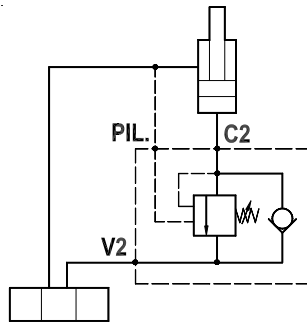


**Valvola overcenter singola, montaggio in linea**
Single overcenter valve, line mounted

Rev.05-2020/11

**SPECIFICHE TECNICHE**

Materiali: corpo in acciaio zincato. I componenti interni sono in acciaio trattato termicamente.

Portata max.: 70l/min

Taratura max.: 350 bar

Rapporto di pilotaggio: 1 : 4.25 (a richiesta 1 : 8, 1 : 11, 1 : 2.7)

Regolazione pressione: mediante vite

Campo di regolazione pressione: vedere pag.02

TECHNICAL SPECIFICATIONS

Materials: body is steel made zinc plated. Internal parts are in hardened steel.

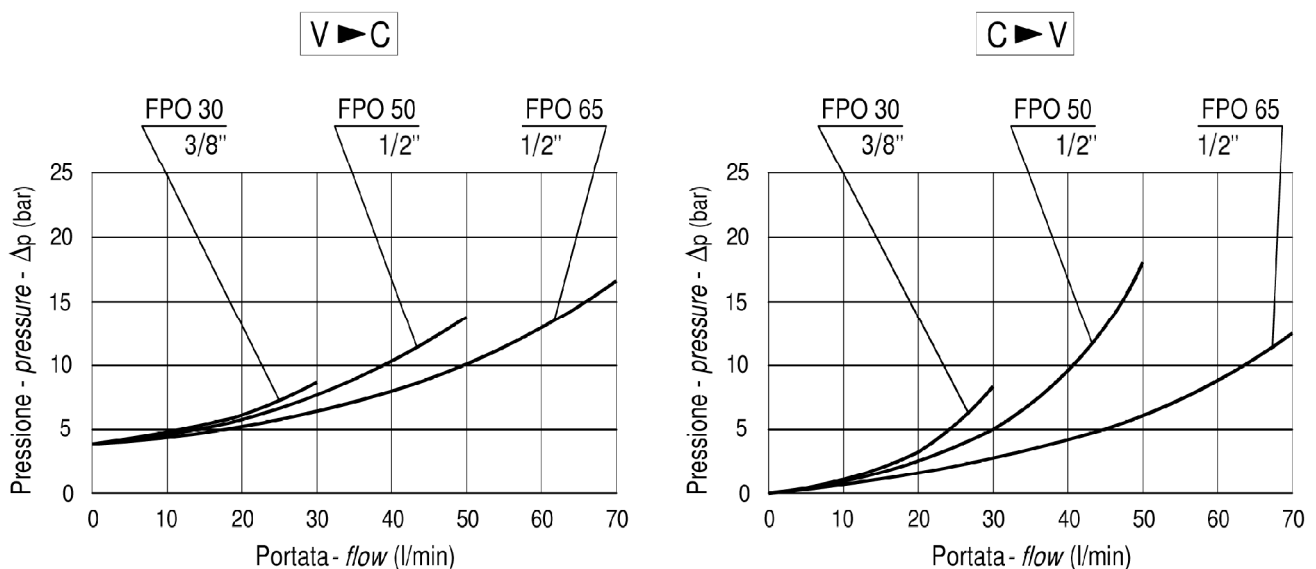
Rated flow: up to 70l/min

Max. setting: 350 bar

Pilot ratio: 1 : 4.25 (1 : 8, 1 : 11 and 1 : 2.7 on request)

Adjustment means: leakproof screw adjustment

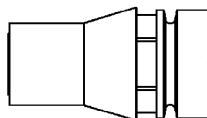
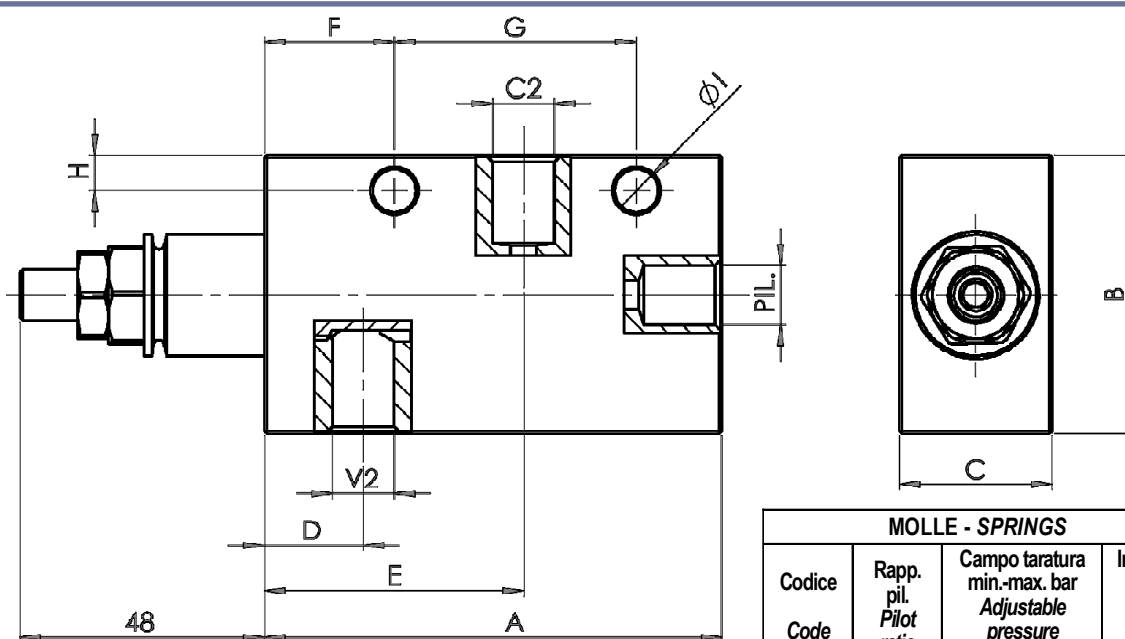
Adjustable pressure range: see page 02

DIAGRAMMA PERDITE DI CARICO
PRESSURE DROP CURVES



Valvola overcenter singola, montaggio in linea
Single overcenter valve, line mounted

Rev.05-2020/11



Cappello antimanomissione.
Codice di ordinazione: 9006800010

Tamperproof cap.
Ordering code: 9006800010

MOLLE - SPRINGS				*
Codice Code	Rapp. pil. Pilot ratio	Campo taratura min.-max. bar Adjustable pressure range bar	Increment. press. bar/giro vite Pressure increase bar/tum	Taratura standard bar Standard setting bar
20	1 : 2.7	70 - 230	70	170
	1 : 4.25	60 - 210	55	
	1 : 8	60 - 220	40	
	1 : 11	60 - 250	70	
35	1 : 2.7	120 - 330	80	280
	1 : 4.25	80 - 350	95	
	1 : 8	100 - 350	65	
	1 : 11	80 - 350	120	

TPO TYPE	V2-C2	PIL	A	B	C	D	E	F	G	H	I	PESO WEIGHT
	BSPP	BSPP	mm	mm	mm	mm	mm	mm	mm	mm	mm	Kg
FPO * S 1/4 L	1/4"	1/4"	90	55	30	19,5	51	25,6	47,6	11	8,5	1.020
FPO * S 3/8 L	3/8"	1/4"	90	55	30	19,5	51	25,6	47,6	11	8,5	1.020
FPO * S 1/2 L	1/2"	1/4"	90	65	35	19,5	51	25,6	47,6	11	8,5	1.450

ESEMPIO DI ORDINAZIONE - ORDERING CODE EXAMPLE

F P O * **S** * **L** * * *

* $\frac{20}{40} / \frac{50}{60} / \frac{65}{85}$
 Portata massima . *Rated flow*

* 1/4 . 1/4" BSPP (30/50)
 * 3/8 . 3/8" BSPP
 * 1/2 . 1/2" BSPP (50/65)
 Connessioni - *Port sizes*

* $\frac{20}{40} / \frac{35}{55}$
 Campi di taratura pressione - *Adjustable pressure range*

Guarnizioni . *Seals:*
 V=Viton *

Omettere se BUNA-N . *Omit if BUNA-N*

B = 1 : 8, C = 1 : 11, D = 1 : 2.7
 Rapporto di pilotaggio . *Pilot ratio* *
 Omettere se standard . *Omit if standard*