

BARRE AMMORTIZZANTI PER PIEDINI / DAMPING RODS FOR OMT FOOT FLANGES

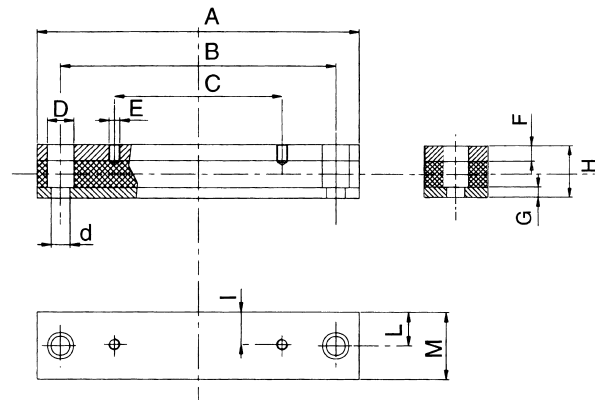
 tipo / series **BMA - P****

Costruiti in lega di acciaio e costituiti da 2 barre tra le quali vi si interpone uno strato di gomma vulcanizzata antiolio; tale componente viene applicato tra piedino e coperchio del serbatoio, oppure tra il motore ed il suolo, dove vi sono le maggiori vibrazioni.

I pattini ammortizzanti possono lavorare fino ad una temperatura di +80°C, riducendo la rumorosità 3÷5 decibel.

In steel, they are made of two bars moulded into vulcanized rubber; they are used either between OMT foot flange and oiltank cover or between the motor and the ground where vibrations are higher.

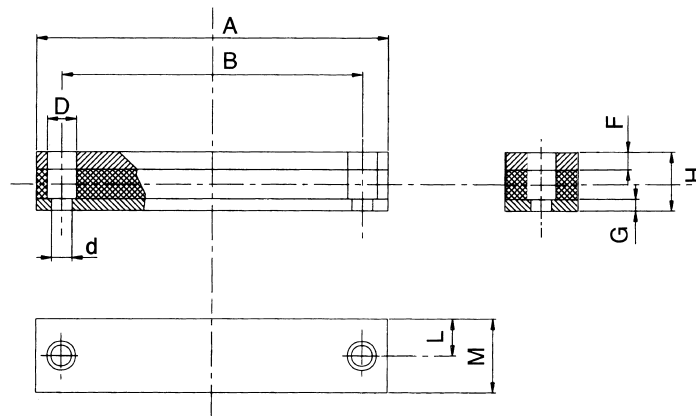
They can work up to +80°C degrees and reduce the noise created by the power transmission by approx. 3÷5 Db.



I codici presenti in tabella si riferiscono alla coppia di pattini / Indicated part-numbers refer to 2 pieces of damping rods

Codice / Part number (1 pair)	Dimensioni (mm) / Dimensions (mm)											
	A	B	C	D	d	E	F	G	H	I	L	M
BMA-P160-OMT	198	156	80	20	14	M8	12	8	40	21	26,5	53
BMA-P200-OMT	198	156	103	20	14	M8	12	8	40	24,5	26,5	53
BMA-P250-OMT	244	205	130	20	14	M10	12	8	40	24	26,5	53
BMA-P300-OMT	288	245	160	20	14	M12	12	8	40	20	26,5	53
BMA-P350-OMT	419	370	250	26	18	M14	15	15	60	28	36,5	73

BARRE AMMORTIZZANTI / DAMPING RODS

 tipo / series **BMA**


Codice / Part number (1 pair)	Tabella delle dimensioni (mm) / Dimensions (mm)									Taglie motori Motor size
	A	B	D	d	F	G	H	L	M	
BMA - 71	198	156	20	14	12	8	40	26,5	53	71;80;90
BMA - 90	244	205	20	14	12	8	40	26,5	53	90L;100L;112L
BMA - 132	288	245	20	14	12	8	45	26,5	53	132S;132M
BMA - 160 M	343	300	26	18	15	15	60	36,5	73	160M
BMA - 160 L	419	370	26	18	15	15	60	36,5	73	160L;180M
BMA - 180	446	400	26	18	15	15	60	36,5	73	180
BMA - 200	500	430	33	22	15	15	60	36,5	73	200L;225S
BMA - 225	500	445	33	22	15	15	60	36,5	73	225M
BMA - 250	500	445	33	22	15	15	60	51,5	103	250M
BMA - 280	618	570	33	22	15	15	60	51,5	103	280M;280S