

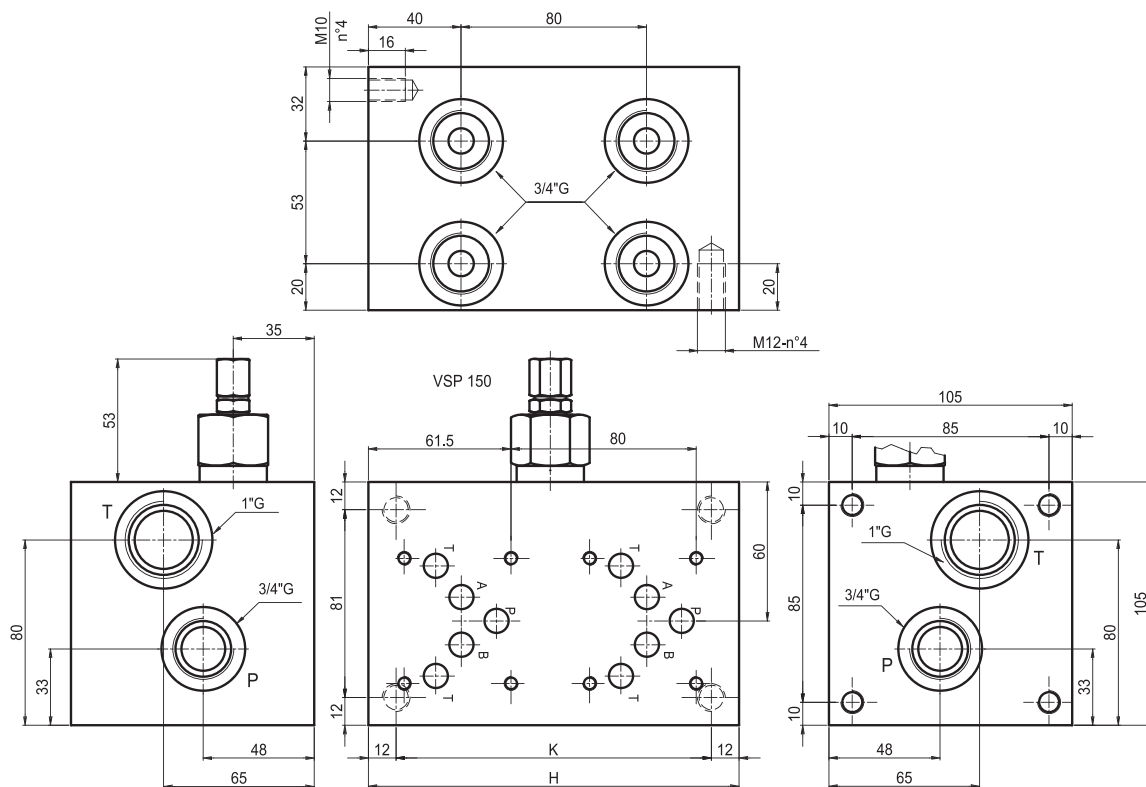


Monoblock with side ports A-B-P = 3/4"G, T = 1"G.

Version with double discharg, with/without pressure relief valve.(RV)

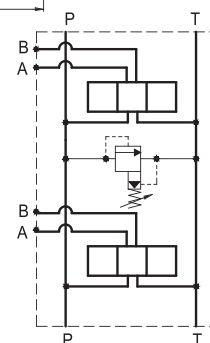
Monoblocco con utilizzi A-B laterali da 3/4"G, P da 3/4"G, T da 1"G

Versione con doppio scarico "T", con/senza valvola lim. di pressione.



N° Elem.	H	K	(Kg)
1Y	80	56	5
1Z	110	86	8
2	160	136	12
3	240	216	18,5
4	320	296	25
5	400	376	31,5
6	480	456	38

Hydraulic symbol  
parallel connection  
Schema idraulico  
in parallelo



Ordering code:

Esempio di ordinazione: **EM** **23** **5** / \* \* \* **F** — Setting / regolazione  
F = by key / A chiave

EUROFLUID

Monoblock = M

double discharged  
con doppio scarico T = 23

CETOP 5

N° of elements / N° stazioni = 1-2-3-4-5-6

Spring type / tipo molla

0 = 1,7-70 bar

2 = 10-210 bar

3 = 35-350 bar

X = with RV / con VLP

Z = prearranged for RV  
= con predisposizione per VLP

Y = without RV / senza VLP

NOTES : See page 52 for technical characteristics of RV  
NOTA: Per informazioni tecniche relative alla VLP vedere pag. 52