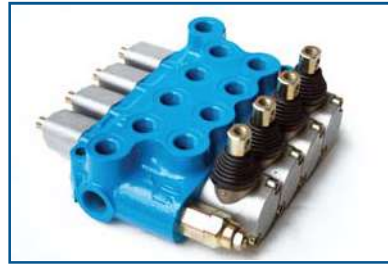


# BM40 da 1 a 7 leve

# BM40 from 1 to 7 levers

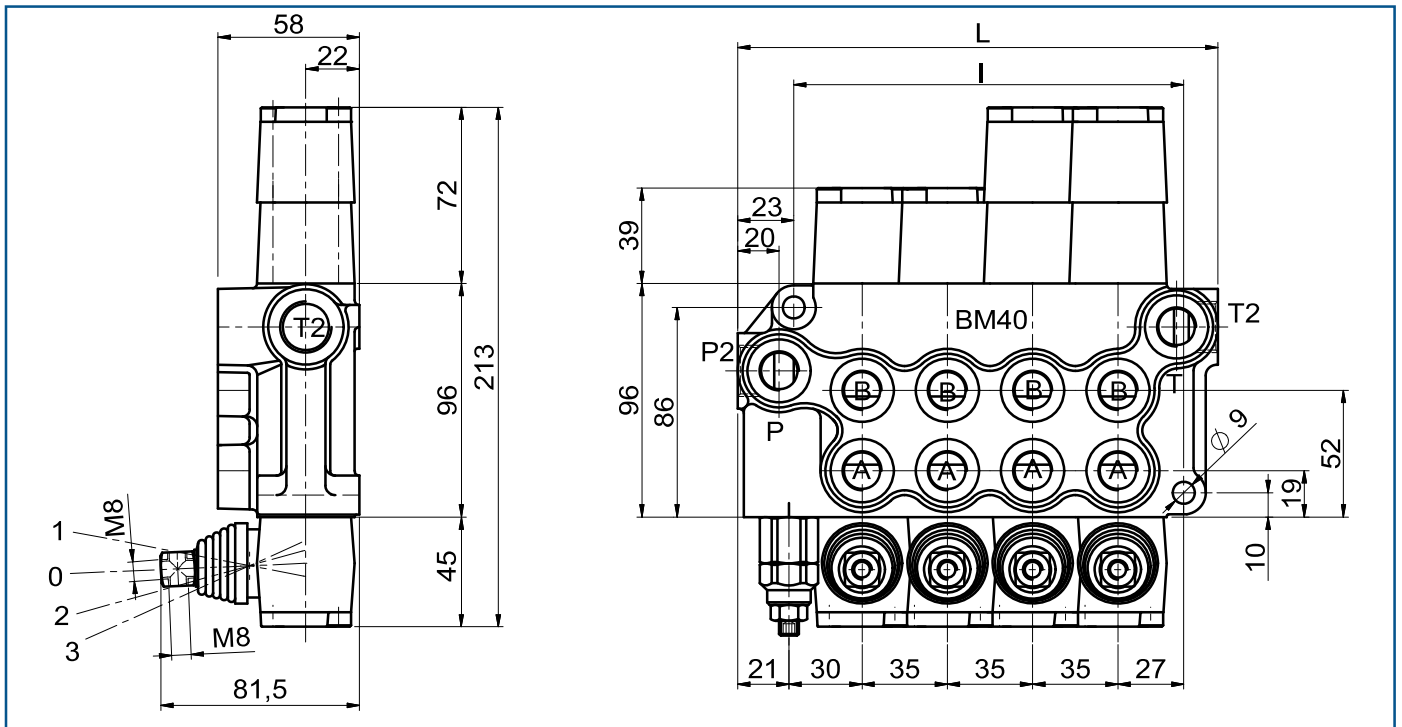
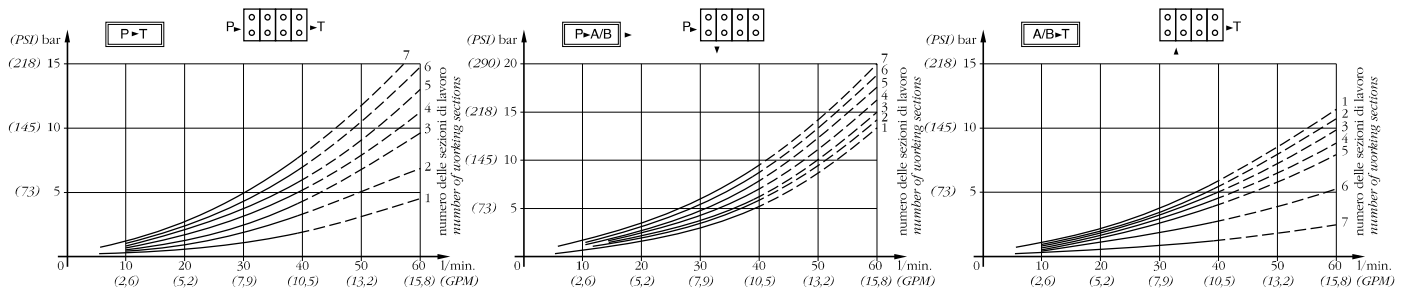
| Caratteristiche generali / Technical characteristics           |       |      |
|--|-------|------|
|  | l/min | GPM  |
| • Portata nominale / Nominal flow                              | 35    | 9    |
| • Portata limite / Max flow                                    | 45    | 12   |
|  | bar   | PSI  |
| • Pressione nominale / Nominal pressure                        | 250   | 3600 |
| • Pressione max sugli utilizzi / Max pressure on ports         | 320   | 4700 |
| • Contropressione max allo scarico / Max pressure in tank-line | 80    | 1100 |



P-T - TEMPERATURA OLIO 50°C - VISCOSITÀ 3,5°E

P-A/B - TEMPERATURA OLIO 50°C - VISCOSITÀ 3,5°E

A/B-T - TEMPERATURA OLIO 50°C - VISCOSITÀ 3,5°E



| MOD    | L   | I   | Kg  |
|--------|-----|-----|-----|
| BM40/1 | 90  | 55  | 2,5 |
| BM40/2 | 125 | 90  | 3,7 |
| BM40/3 | 160 | 125 | 5   |
| BM40/4 | 195 | 160 | 6,2 |
| BM40/5 | 230 | 195 | 7,4 |
| BM40/6 | 265 | 230 | 8,6 |
| BM40/7 | 300 | 265 | 9,8 |

### FILETTATURA STANDARD - STANDARD THREADS

| COD | A-B       | P         | T         | P <sub>2</sub> | T <sub>2</sub> |
|-----|-----------|-----------|-----------|----------------|----------------|
| G   | 3/8"      | 3/8"      | 3/8"      | 1/2"           | 1/2"           |
| F   | 3/4" - 16 | 3/4" - 16 | 3/4" - 16 | 7/8" - 14      | 7/8" - 14      |

◀ Su richiesta filettature diverse  
Other threads available on request

