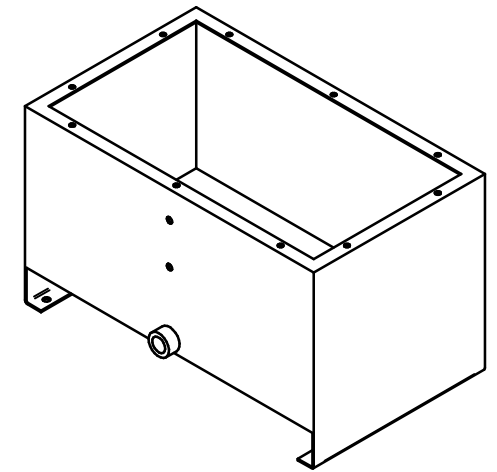


VIEW A



For thread M8 and M10 use inserts

Dit advies c.q. schema wordt door ons naar beste weten gegeven, maar aansprakelijkheid kan niet worden aanvaard.

Klant: Intern	Datum: 8-3-2017	
Toepassing: Tank	Getekend: at	
Type: TS24-TS25	Benaming:	
Klantcode:	Tek.nr:	Schaal: 15
	A4	