



Tipo / Type

**FPM-P-150-C(B)-P-\*.\***

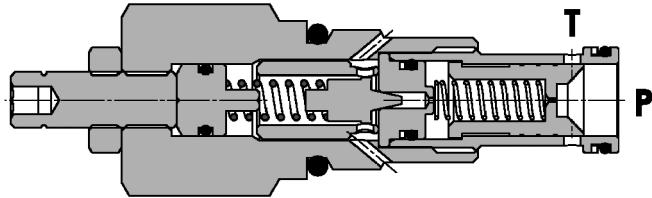
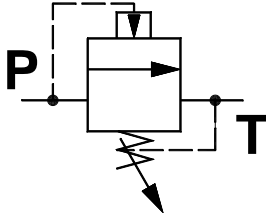
Sez./Section

**A**

Pag./Page

**480/1****Valvola di regolazione pressione pilotata, a cursore**  
**Pilot operating, sliding spool type, relief valve**

Rev.04-2017/07

**SPECIFICHE TECNICHE**

**Materiali:** cartuccia in acciaio zincato, parti interne in acciaio trattato termicamente. Corpo (solo versione CB) in lega di alluminio.

**Portata:** 150 l/min

**Taratura max.:** 350 bar

**Regolazione pressione:** mediante vite

**Coppia di serraggio in cavità:** 60 Nm

**Cavità:** 26241 (vedere sezione X)

**Peso cartuccia:** 0,140 Kg

**Peso cartuccia con blocco 3/4":** 0,650 Kg

**Peso cartuccia con blocco 1":** 0,910 Kg

**TECHNICAL SPECIFICATIONS**

**Materials:** cartridge in steel zinc plated, internal parts are in hardened steel. Body (CB version) is in high strength aluminium alloy.

**Rated flow:** 150 l/min

**Max. setting:** 350 bar

**Adjustment means:** leakproof screw

**Installation torque:** 60 Nm

**Cavity:** 26241 (see section X)

**Cartridge weight:** 0,140 Kg

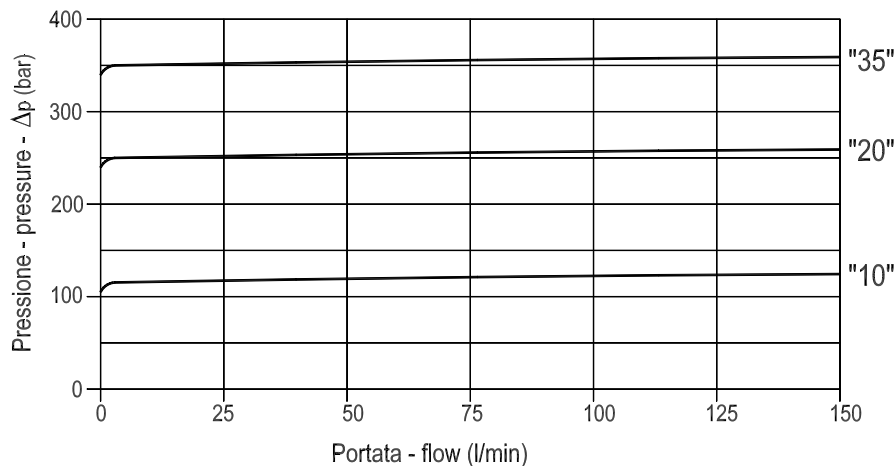
**Cartridge with body (3/4" ports) weight:** 0,650 Kg

**Cartridge with body (1" ports) weight:** 0,910 Kg

**DIAGRAMMA PERDITE DI CARICO - PRESSURE DROP CURVES**

Viscosità olio 24 mm<sup>2</sup>/sec. (3,5 °E)  
Temperatura 50 °C

Oil viscosity 24 mm<sup>2</sup>/sec. (3,5 °E)  
Temperature 50 °C

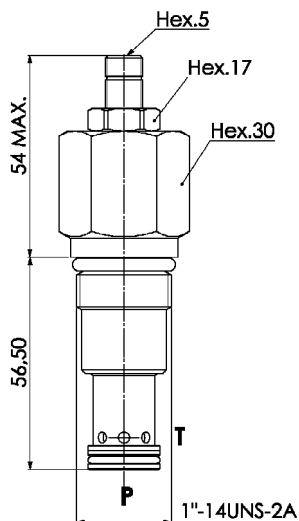




### Valvola di regolazione pressione pilotata, a cursore Pilot operating, sliding spool type, relief valve

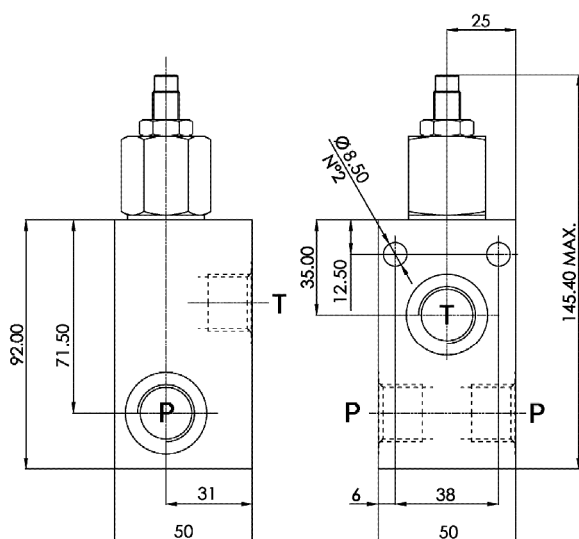
Rev.04-2017/07

#### FPM P 150 C

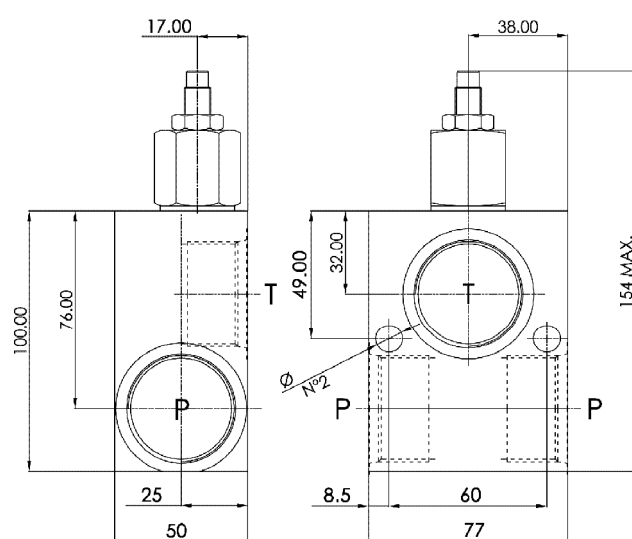


MOLLE - SPRINGS				*
Codice Code	Campo taratura min.-max. bar Adjustable pressure range bar	Increment. press. bar/giro vite Pressure increase bar/turn	Taratura standard bar Standard setting bar	Colore Color
05	5 - 45	7.5	5	Neutro Neutral
10	10 - 120	26	10	Bianco White
20	15 - 250	55	15	Giallo Yellow
35	20 - 350	120	20	Verde Green

#### FPM P 150 CB 3/4



#### FPM P 150 CB 1



#### ESEMPIO DI ORDINAZIONE - ORDERING CODE EXAMPLE

**FPM P 150 CB P 3/4 S 20**

\* C: solo cartuccia . only cartridge  
CB: cartuccia con corpo . cartridge and body

3/4 = 3/4+  
\* 1 = 1+BSPP

Connessioni P/T (versione CB) - P/T port sizes (CB version)

\* Materiale blocco: omettere se alluminio, S=acciaio  
Body material : omit if aluminium, S=steel

\* %0+ / %20+ / %35+ :  
Campi taratura pressione  
Adjustable pressure range