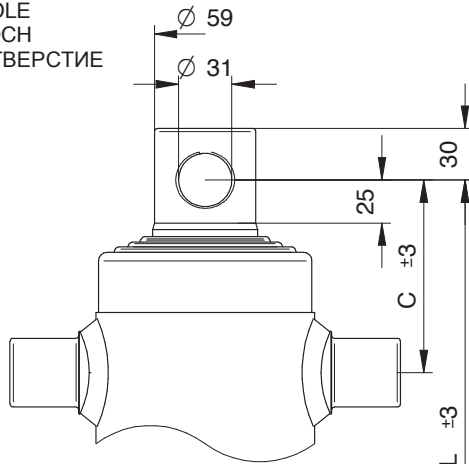




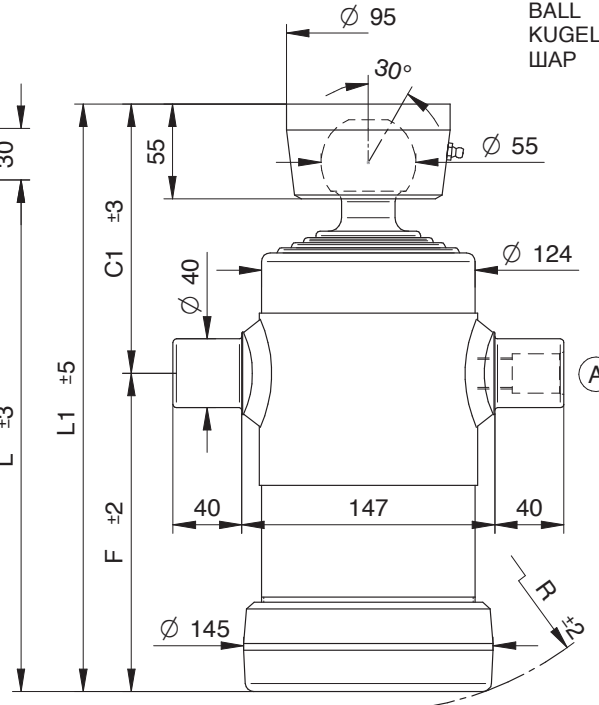
CILINDRI TELESCOPICI CON 4 SFILATE
TELESCOPIC CYLINDERS WITH 4 EXTENSIONS

TELESKOPZYLINDER MIT 4 STUFEN
ЧЕТЫРЕХСТУПЕНЧАТЫЕ ТЕЛЕСКОПИЧЕСКИЕ ЦИЛИНДРЫ

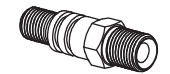
TYPE F :
FORO
HOLE
LOCH
ОТВЕРСТИЕ



TYPE S :
SFERA
BALL
KUGEL
ШАР

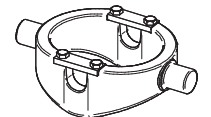


STANDARD

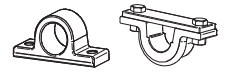


(A) 07000000 1/2 gas

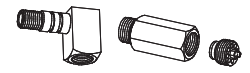
OPTIONAL



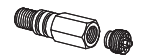
CULLA 3



SUP040 SUP040-A



26310000 27220000



71720000 3/8 gas
71730000 1/2 gas



CH055-2957

NORME DI SICUREZZA E PRECAUZIONI
DI MONTAGGIO, VEDI Pag. 6
IMPORTANT SAFETY INSTRUCTIONS AND
PRECAUTIONS FOR MOUNTING, Page 6
SICHERHEITSBESTIMMUNGEN UND
VORSICHTSMAßNAHMEN FÜR DEN EINBAU, Page 7
МЕРЫ ПО ОБЕСПЕЧЕНИЮ БЕЗОПАСНОСТИ И
ИНСТРУКЦИЯ ПО ПРАВИЛЬНОМУ МОНТАЖУ, стр. 7

KIT GUARNIZIONI, SEALS KIT, DICHTUNGSSATZ, НАБОР ПРОКЛАДОК : SGS061-107

PESO TOT. RIBALTABILE 10 Ton. a 180 bar
TOTAL WEIGHT TIP-UP 10 Ton. 180 bar

GESAMTGEWICHT ANHÄNGER 10 Ton. 180 bar
ПОЛНЫЙ ВЕС КУЗОВА 10 Тонн. при 180 бар

TIPO TYPE ТYP ВИД	DISEGNO – DRAWING ZEICHNUNG – ЧЕРТЕЖ	CORSA – STROKE HUB – ХОД	Ø SFILATE Ø EXTENSIONS Ø STUFEN Ø СТУПЕНИ								DIMENSIONI CILINDRO CYLINDER DIMENSIONS ZYLINDER ABMESSUNGEN РАЗМЕРЫ ЦИЛИНДРА						L. sfilata – L. extension L. stufen – Ход ступени	Peso – Kg – Weight Вес – кг. – Gewicht		Volume oil Lt. Amount of oil Lt. Ölmhalt Lt. Объем масла л.				
			46 TON. 2,9	61 TON. 5,2	76 TON. 8,1	91 TON. 11,7	107 TON. 16,1	126 TON. 22,4	145 TON. 29,7	165 TON. 38,4	187 TON. 49,4	C	C'	F	L	L'		R	F		S			
3041	3352	670		•	•	•	•								112	156	185	297	341	200	240	25	26,5	4
3042	3353	830		•	•	•	•								112	156	225	337	381	240	280	28,5	30	5
3043	3354	950		•	•	•	•								112	156	255	367	411	265	310	30	31,5	5,6
3044	3355	1050		•	•	•	•								112	156	280	392	436	290	335	32	33,5	6,2
3045	3356	1190		•	•	•	•								112	156	315	427	471	325	370	34,5	36	7
3046	3357	1290		•	•	•	•								112	156	340	452	496	350	395	37,5	39	7,5
3047	3358	1510		•	•	•	•								112	156	395	507	551	405	450	41,5	43	8,8
3048	3359	1710		•	•	•	•								112	156	445	557	601	450	500	45	46,5	10
3049	3360	1990		•	•	•	•								112	156	515	627	671	520	570	49,5	51	11

PRESSIONE MAX. DI ESERCIZIO 200 BAR – WORKING MAX. PRESSURE 200 BAR
MAX. BETRIEBSDRUCK 200 BAR – МАКСИМАЛЬНОЕ РАБОЧЕЕ ДАВЛЕНИЕ 200 БАР

CARATTERISTICHE TECNICHE DATE A TITOLO PURAMENTE INDICATIVO E MODIFICABILI SENZA PREAVVISO - THESE TECHNICAL SPECIFICATIONS ARE ONLY APPROXIMATE VALUES AND MAY BE CHANGED WITHOUT ANY PREVIOUS NOTICE
DIESE TECHNISCHEN DATEN GELTEN NUR ALS RICHTWERTE UND KÖNNEN OHNE VORANMELDUNG GEÄNDERT WERDEN - ВЫШЕУКАЗАННЫЕ ТЕХНИЧЕСКИЕ ХАРАКТЕРИСТИКИ ЯВЛЯЮТСЯ ПРИБЛИЗИТЕЛЬНЫМИ И МОГУТ БЫТЬ ИЗМЕНЕНЫ БЕЗ ПРЕДВАРИТЕЛЬНОГО УВЕДОМЛЕНИЯ