



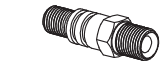
CILINDRI TELESCOPICI CON 6 SFILATE
TELESCOPIC CYLINDERS WITH 6 EXTENSIONS

TELESKOPZYLINDER MIT 6 STUFEN
ШЕСТИСТУПЕНЧАТЫЕ ТЕЛЕСКОПИЧЕСКИЕ ЦИЛИНДРЫ

TYPE F :
FORO
HOLE
LOCH
ОТВЕРСТИЕ

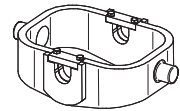
TYPE S :
SFERA
BALL
KUGEL
ШАП

STANDARD

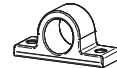


(A) 26100000 3/4 gas

OPTIONAL



CULLA6



SUP050



SUP050-A



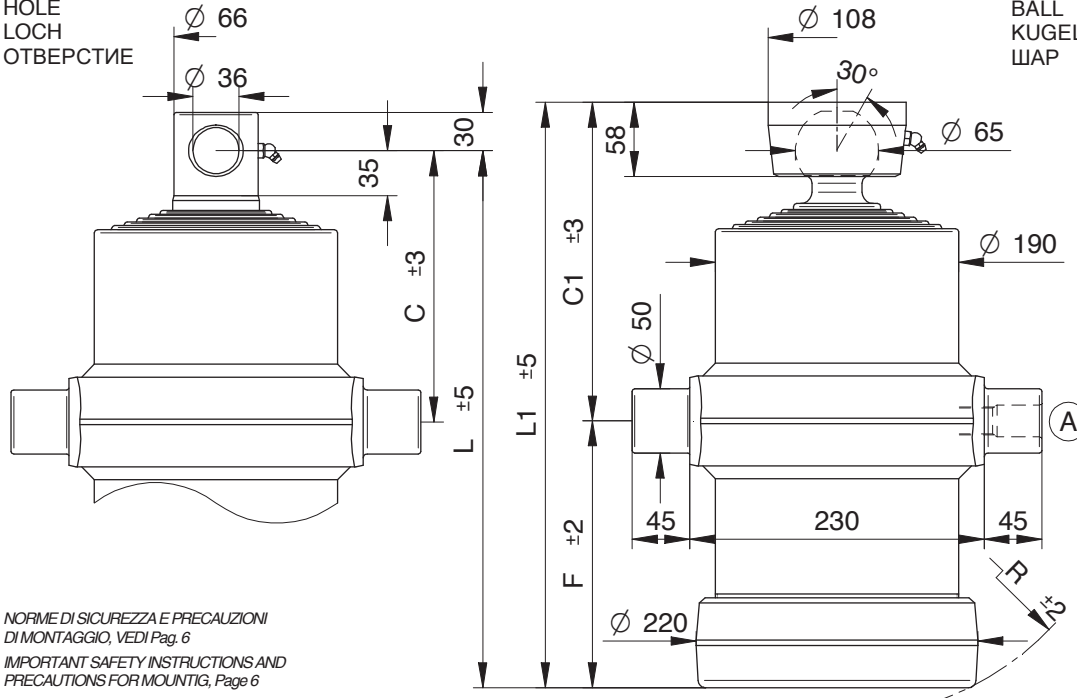
26320000 27230000



71780000 1/2 Gas
71560000 3/4 Gas



CH065-2782



NORME DI SICUREZZA E PRECAUZIONI
DI MONTAGGIO, VEDI Pag. 6
IMPORTANT SAFETY INSTRUCTIONS AND
PRECAUTIONS FOR MOUNTING, Page 6
SICHERHEITSBESTIMMUNGEN UND
VORSICHTSMAßNAHMEN FÜR DEN EINBAU, Page 7
МЕРЫ ПО ОБЕСПЕЧЕНИЮ БЕЗОПАСНОСТИ И
ИНСТРУКЦИЯ ПО ПРАВИЛЬНОМУ МОНТАЖУ, стр. 7

KIT GUARNIZIONI, SEALS KIT, DICHTUNGSSATZ, НАБОР ПРОКЛАДОК : SGS068-165

PESO TOT. RIBALTABILE 20 Ton. a 180 bar
TOTAL WEIGHT TIP-UP 20 Ton. 180 bar

GESAMTGEWICHT ANHÄNGER 20 Ton. 180 bar
ПОЛНЫЙ ВЕС КУЗОВА 20 Тонн. при 180 бар

TIPO TYPE ТУР ВИД	DISEGNO - DRAWING ZEICHNUNG - ЧЕРТЕЖ	CORSA - STROKE HUB - ХОД	Ø SFILATE Ø EXTENSIONS Ø STUFEN Ø СТУПЕНИ								DIMENSIONI CILINDRO CYLINDER DIMENSIONS ZYLINDER ABMESSUNGEN РАЗМЕРЫ ЦИЛИНДРА						L. sfilata - L. extension L. stufen - Ход ступени	Peso - Kg - Weight		Volume oil Lt. Amount of oil Lt. Ölinhalt Lt. Объём масла л.	
			68 TON. 6,5	88 TON. 10,9	107 TON. 16,1	126 TON. 22,4	145 TON. 29,7	165 TON. 38,4	187 TON. 49,4	210 TON. 62,3	236 TON. 78,5	C	C ¹	F	L	L ¹		R	F		S
			4058	3397	1530	●	●	●	●	●	●				212	248		208	420		456
4059	3387	1800	●	●	●	●	●	●				212	248	253	465	501	275	380	88	91	21,5
4060	4281	2220	●	●	●	●	●	●				212	248	323	535	571	345	450	100	103	25,9
4061	4282	2490	●	●	●	●	●	●				212	248	373	585	621	390	500	109	112	29,4
4062	4283	2910	●	●	●	●	●	●				212	248	443	655	691	460	570	122	125	34,6
4063	4284	3405	●	●	●	●	●	●				212	248	543	755	791	555	670	141	144	40
4064	4280	3585	●	●	●	●	●	●				212	248	573	785	821	585	700	146	149	42
4065	5305	3765	●	●	●	●	●	●				212	248	603	815	851	615	730	152	155	44
4066	14505	4185	●	●	●	●	●	●				212	248	673	885	921	685	800	166	169	49

PRESSIONE MAX. DI ESERCIZIO 220 BAR - WORKING MAX. PRESSURE 220 BAR
MAX. BETRIEBSDRUCK 220 BAR - МАКСИМАЛЬНОЕ РАБОЧЕЕ ДАВЛЕНИЕ 220 БАР