



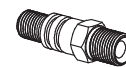
CILINDRI TELESCOPICI CON 6 SFILATE
TELESCOPIC CYLINDERS WITH 6 EXTENSIONS

TELESKOPZYLINDER MIT 6 STUFEN
ШЕСТИСТУПЕНЧАТЫЕ ТЕЛЕСКОПИЧЕСКИЕ ЦИЛИНДРЫ

TYPE F :
FORO
HOLE
LOCH
ОТВЕРСТИЕ

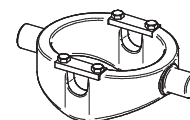
TYPE S :
SFERA
BALL
KUGEL
ШАР

STANDARD



(A) 07000000 1/2 gas

OPTIONAL



CULLA 4 + SUP050



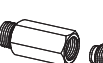
SUP045



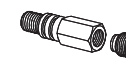
SUP045-A



26310000



27220000

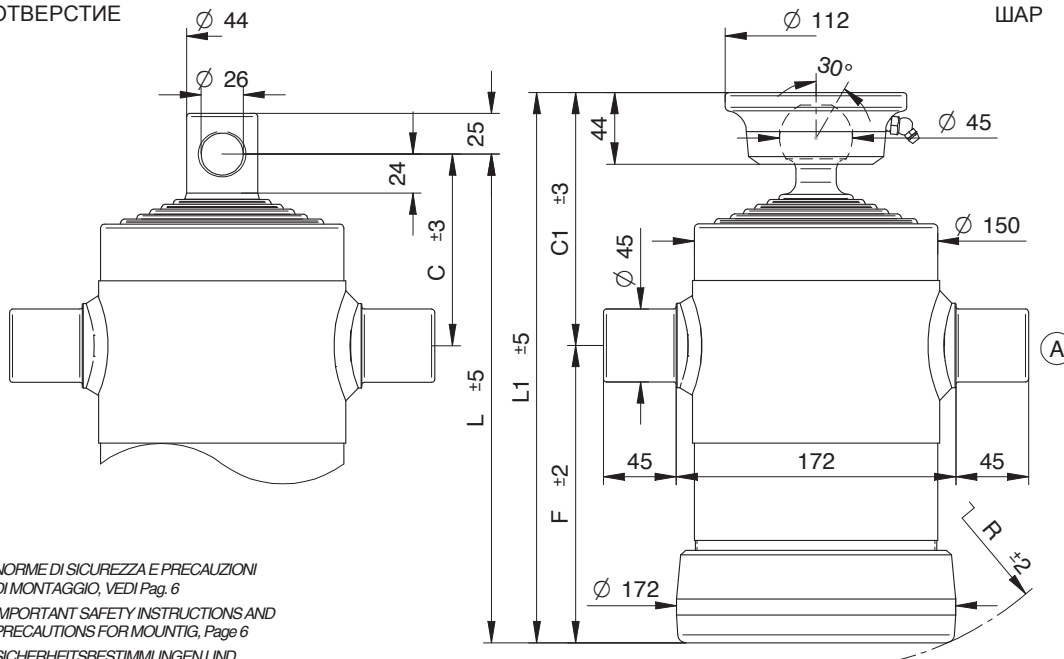


71720000 3/8 gas

71730000 1/2 gas



CH045-2414



NORME DI SICUREZZA E PRECAUZIONI
DI MONTAGGIO, VEDI Pag. 6
IMPORTANT SAFETY INSTRUCTIONS AND
PRECAUTIONS FOR MOUNTING, Page 6
SICHERHEITSBESTIMMUNGEN UND
VORSICHTSMAßNAHMEN FÜR DEN EINBAU, Page 7
МЕРЫ ПО ОБЕСПЕЧЕНИЮ БЕЗОПАСНОСТИ И
ИНСТРУКЦИЯ ПО ПРАВИЛЬНОМУ МОНТАЖУ. стр. 7

KIT GUARNIZIONI, SEALS KIT, DICHTUNGSSATZ, НАБОР ПРОКЛАДОК : **SGS046-126**

PESO TOT. RIBALTABILE 9 Ton. a 180 bar
TOTAL WEIGHT TIP-UP 9 Ton. 180 bar

GESAMTGEWICHT ANHÄNGER 9 Ton. 180 bar
ПОЛНЫЙ ВЕС КУЗОВА 9 Тонн. при 180 бар

TIPO TYPE ТУР ВИД	DISEGNO - DRAWING ZEICHNUNG - ЧЕРТЕЖ	CORSA - STROKE HUB - ХОД	Ø SFILATE Ø EXTENSIONS Ø STUFEN Ø СТУПЕНИ							DIMENSIONI CILINDRO CYLINDER DIMENSIONS ZYLINDER ABMESSUNGEN РАЗМЕРЫ ЦИЛИНДРА						L.sfilata - L. extension L. stufen - Ход ступени	Peso - Kg - Weight Вес - кг - Gewicht		Volume oil Lt. Amount of oil Lt. Ölinhalt Lt. Объём масла л.		
			32 TON. 1,1	46 TON. 2,9	61 TON. 5,2	76 TON. 8,1	91 TON. 11,7	107 TON. 16,1	126 TON. 22,4	145 TON. 29,7	165 TON. 38,4	C	C ¹	F	L		L ¹	R		F	S
			6005	5630	690	●	●	●	●	●	●		108	145	123		231	268		155	170
6006	8595	1000	●	●	●	●	●	●		118	155	183	301	338	205	240	34	36	6,5		
6007	8600	1180	●	●	●	●	●	●		118	155	213	331	368	235	270	38	40	7,1		
6008	9790	1480	●	●	●	●	●	●		118	155	263	381	418	280	320	44	46	8,9		
6009	9795	1780	●	●	●	●	●	●		118	155	313	431	468	330	370	49	51	11,2		
6010	9796	2257	●	●	●	●	●	●		118	155	393	511	548	405	450	56	58	12		
6011	9797	2557	●	●	●	●	●	●		118	155	443	561	598	455	500	61	63	16		
6012	9798	2977	●	●	●	●	●	●		118	155	513	631	668	525	570	68	70	19		

PRESSIONE MAX. DI ESERCIZIO 200 BAR - WORKING MAX. PRESSURE 200 BAR
MAX. BETRIEBSDRUCK 200 BAR - МАКСИМАЛЬНОЕ РАБОЧЕЕ ДАВЛЕНИЕ 200 БАР