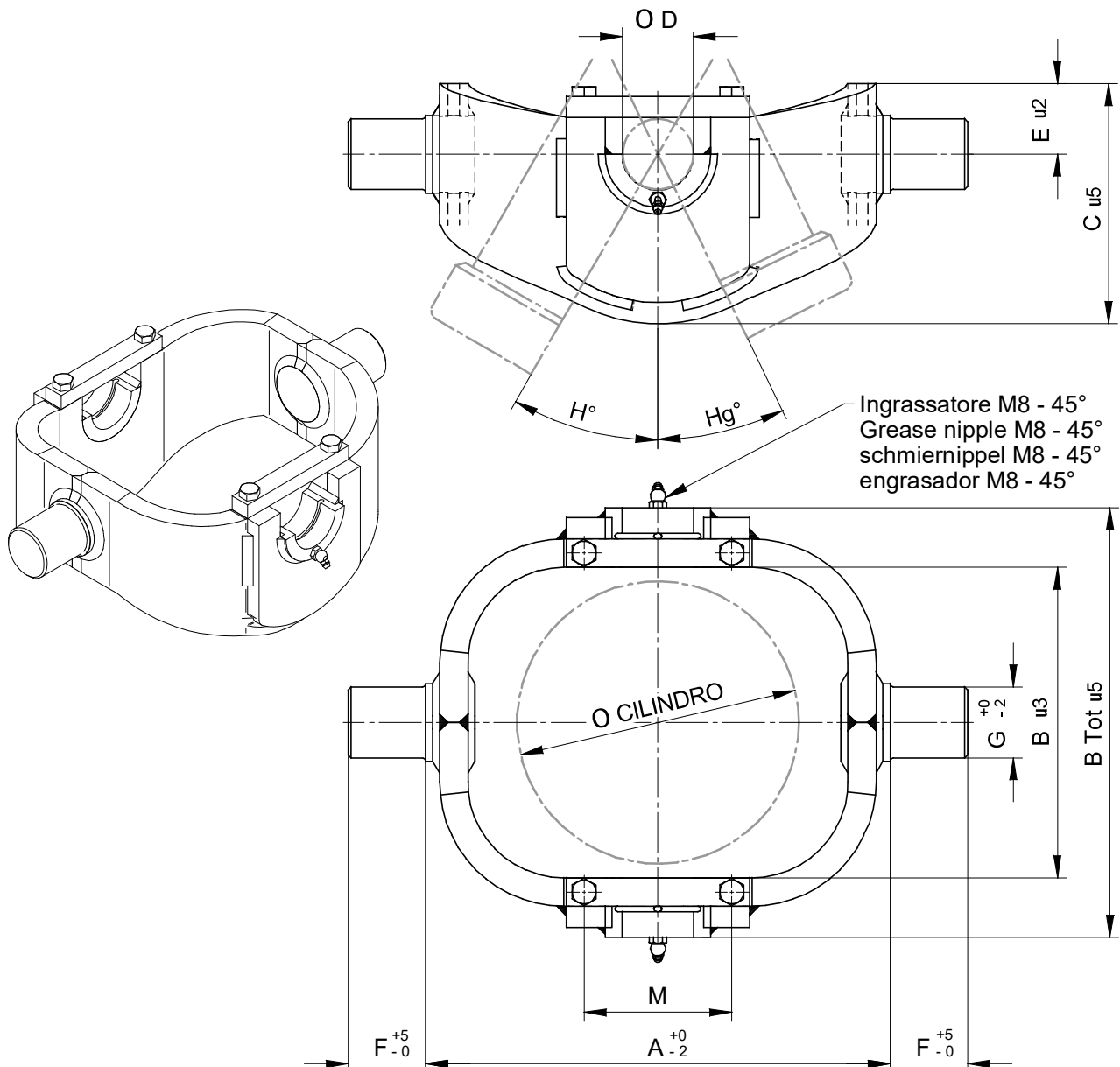


**CULLE PER ANCORAGGIO MARTINETTI
CRADLES FOR CYLINDERS**

**BERCEAUX POUR VERINS
KARDANRINGE FÜR ZYLINDER**



Materiale: Acciaio Fe 430/C - Material: Steel Fe 430/C - Materialu: Acier Fe 430/C - Verstoff: Press-Stahl Fe 430/C

TIPO TYPE TYPE TPY	DIMENSIONI - DIMENSIONS - DIMENSIONS - ABMESSUNGEN											PORTATA Ton. CAPACITY Ton. CAPACITE' Ton. BELASTBARKEIT Ton.	PESO Kg POIDS Kg WEIGHT Kg GEWICHT Kg	
	A	B	B tot	C	$\varnothing D$	E	F	$\varnothing G$	H°	H_g°	$\varnothing \text{ Cil.}$	M		
CULLA 5	330	220	305	170	50	50	55	50	30°	26°	170	105	22 Ton.	22
CULLA 6	390	240	325	205	50	65	55	50	30°	23°	190	105	23 Ton.	30
CULLA 7	400	260	365	205	50	65	55	50	30°	25°	215	105	25 Ton.	38
CULLA 8	460	277	380	250	55	68	55	55	34°	27°	240	105	25 Ton.	53
CULLA 8A	540	277	380	300	70	85	55	70	40°	35°	240	105	35 Ton.	74
CULLA 9	540	342	405	300	70	85	55	70	36°	30°	270	120	38 Ton.	77
CULLA 10	540	342	430	300	70	85	55	70	32°	26°	300	120	38 Ton.	77

Costruite in carpenteria -Fabricated metal structure -Costruites en charpente -Stahlbau

CARATTERISTICHE TECNICHE DATE A TITOLO PURAMENTE INDICATIVO E MODIFICABILI SENZA PREAVVISO - THESE TECHNICAL SPECIFICATIONS ARE ONLY APPROXIMATE VALUES AND MAY BE CHANGED WITHOUT ANY PREVIOUS NOTICE
CARACTERISTIQUES TECHNIQUES DONNES A TITRE PUREMENT INDICATIF ET MODIFIABLES SANS PREAVIS - DIESE TECHNISCHEN DATEN GELTEN NUR ALS RICHTWERTE UND KÖNNEN OHNE VORANMELDUNG GEÄNDERT WERDEN