



Tipo / Type

**FPVPF-60-C-\*.\***

Sez./Section

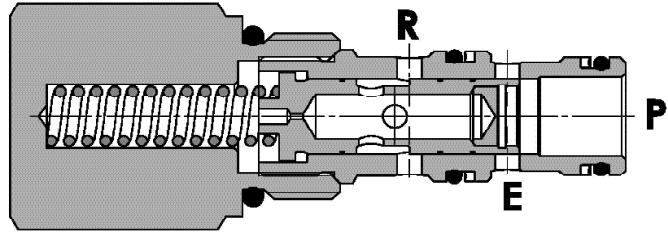
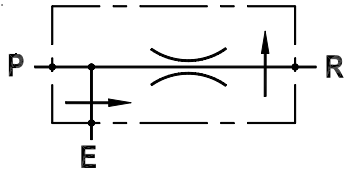
**M**

Pag./Page

**440/1**

**Regolatore di flusso a 3 vie compensato fisso, con eccedenza in pressione, a cartuccia**  
**Three way pressure compensated, fixed flow regulator, with exceeding flow in pressure, cartridge version**

Rev.03-2022/07



### SPECIFICHE TECNICHE

**Materiali:** cartuccia in acciaio zincato, parti interne in acciaio trattato termicamente.

**Portata max in P:**

- 60 l/min con 30 l/min su ramo regolato  $\%R+$

**Pressione max.:** 350 bar

**Pressione di standby:** 10 bar

### TECHNICAL SPECIFICATIONS

**Materials:** cartridge in zinc plated steel, internal parts are in hardened steel.

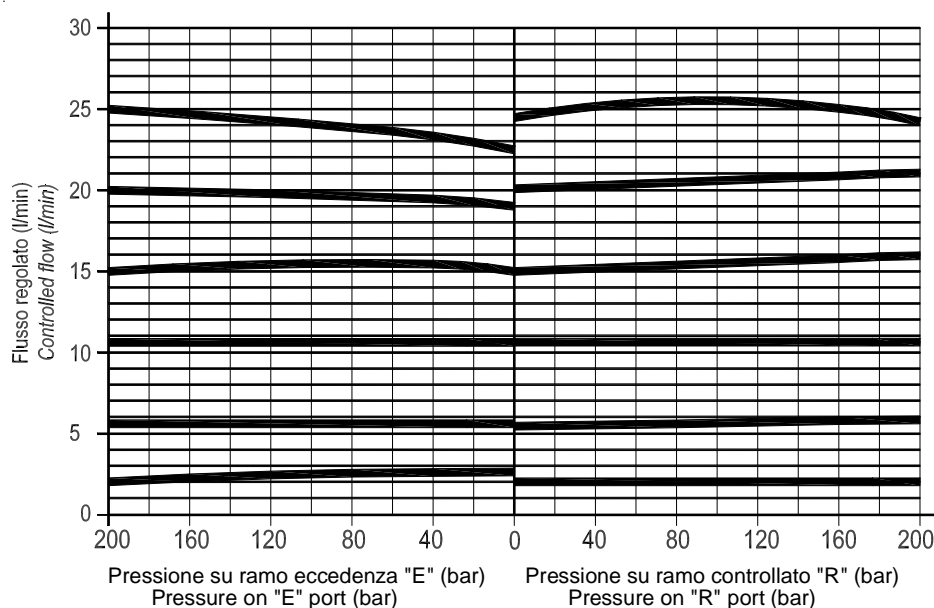
**Rated flow on P:**

- 60 l/min with 30 l/min in  $\%R+$  port

**Max. pressure:** 350 bar

**Standby pressure:** about 10 bar

### DIAGRAMMA PERDITE DI CARICO PRESSURE DROP CURVES





Tipo / Type

**FPVPF-60-C-\*.\***

Sez./Section

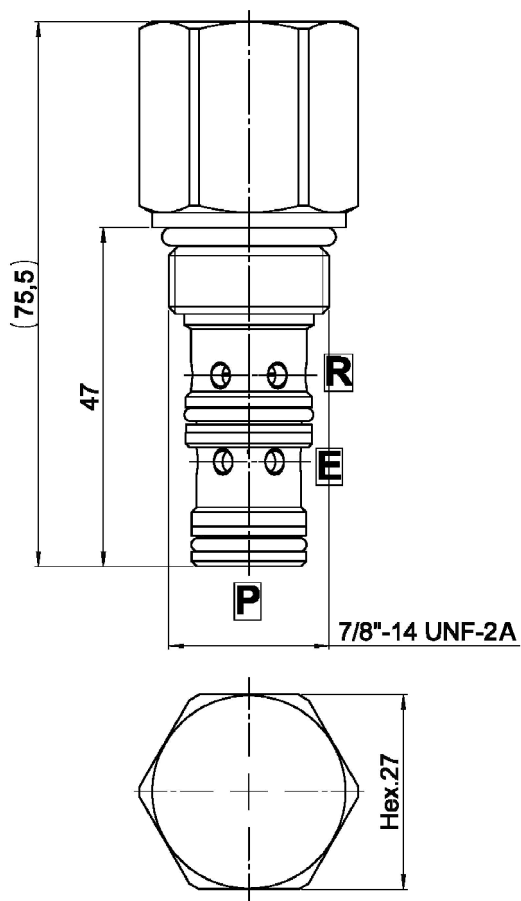
**M**

Pag./Page

**440/2**

**Regolatore di flusso a 3 vie compensato fisso, con eccedenza in pressione, a cartuccia**  
**Three way pressure compensated, fixed flow regulator, with exceeding flow in pressure, cartridge version**

Rev.03-2022/07



TIPO TYPE	CAVITA' CAVITY	COPPIA DI SERRAGGIO INSTALLATION TORQUE	PESO WEIGHT
		Nm	Kg
FPVPF 60 C	33101	60 - 70	0.200

**ESEMPIO DI ORDINAZIONE - ORDERING CODE EXAMPLE**

**F P V P F** **6 0** **C** **\*** **\***

SH-HB (versione ammortizzata)  
 SH-HB (cushioned version) \*  
 Omettere se std . Omit if std

Tabella valori di portata controllata . Controlled flow setting list \*

Q (L/min)	1	2	3	4	5.5	7.5	10.5	12	15	21	26	30