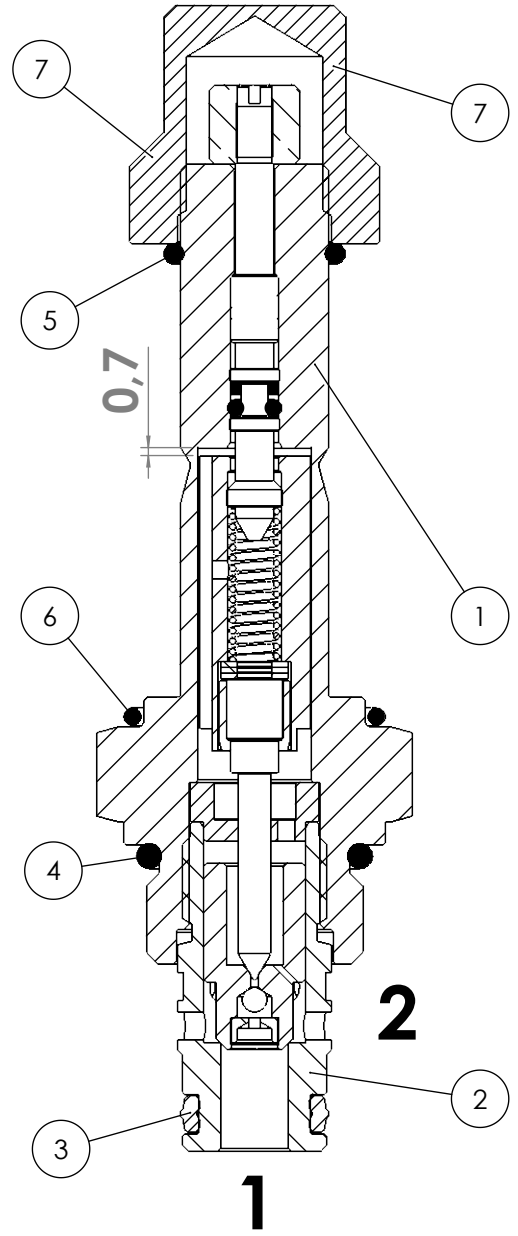
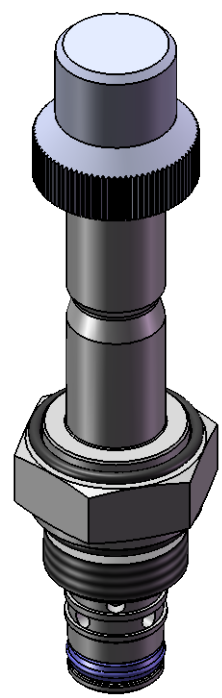
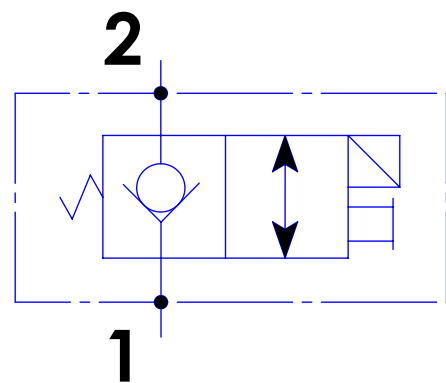


1	2		3	4
Tabella Distinta materiali				
Num. articolo	Num. parte	DENOMINAZIONE	Quantità	
1	K7101321E1	Kit canotto in tiro premontato per VE2-NC-EM dc, SAE8, senza doppio sgancio	1	
2	K452017	Sede prem. VE6-NC Ø12,7 - corsa fis. 1,7 d.s e 0,7 no d.s.	1	
3	EC120016	Guarnizione VR per tenuta Ø12,7	1	
4	EC114600N	Anello O-Ring NBR 90Sh. 16.36x2.21	1	
5	EC114018	Anello O-Ring NBR 70Sh. 12.42x1.78 - 2050	1	
6	EC114604	Anello O-Ring NBR 70Sh. 20.00x1.50	1	
7	ES418039	Ghiera al. chiusa tipo A M13x1	1	



ATTENZIONE:
- Corsa 0,7mm
- Controllare 1Pz. ogni 10Pz.



05					MATERIALE	PESO (Gr.)
04					COLORE	N° STAMPO
03	Portata a corsa fissa		19/04/2018	TRATTAMENTO TERMICO E/O SUPERFICIALE		
02				RUGOSITA' (Ra)	R.NON QUOTATI	SM.NON QUOTATI
01	Cambiato canotto e sede		01/11/2015	SOSTITUISCE IL	DATA	NOME
IND.	MODIFICA		DATA	NOME	SOSTITUITO DA	DATA
DATA	DISEGNATO	CONTROLLATO	APPROVATO	VERIF. NORME	QUOTE SENZA INDIC. DI TOLLERANZA	
08/05/2015	D.Saccani	F.Vezzosi	24/03/2023	F.Vezzosi	SCALA	1.5:1
FIRMA	D.Saccani	F.Vezzosi	F.Vezzosi			
I.		DENOMINAZIONE				
		Valvola el. VE2-NC-EM 12,7 DC gC rap.0,7				
GRUPPO		N° CODICE F720029B1		REV. 03	FOGLIO Distinta	

A TERMINI DI LEGGE CI RISERVAMO LA PROPRIETA' DI QUESTO DISEGNO CON DIVIETO DI RIPRODUZIONE E DI DIFFUSIONE A TERZI SENZA NOSTRA AUTORIZZAZIONE SCRITTA