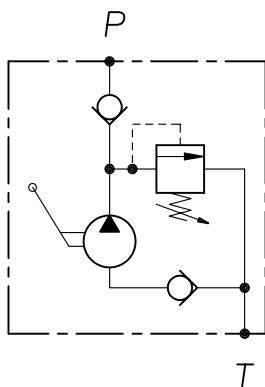
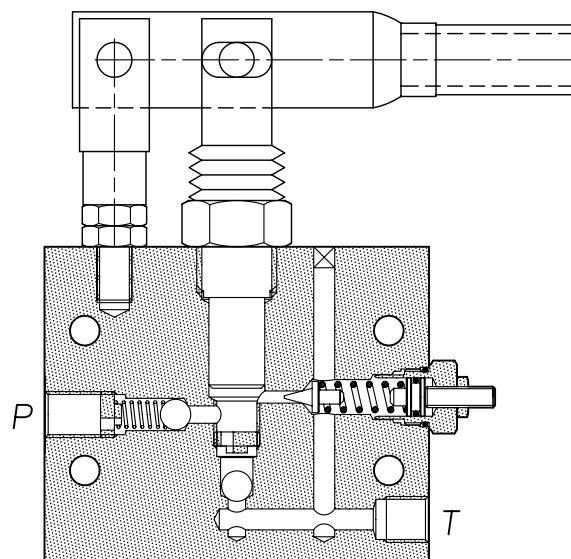


PM6-CM-14

Sono pompe a mano con integrata una valvola di massima pressione. La cilindrata della pompa e' regolabile tramite l'innalzamento della leva. La pressione di intervento della valvola di massima e' registrabile dall'utente e puo' essere variata a seconda delle necessita'.



CARATTERISTICHE	PERFORMANCES	
Luce nominale Rated size	DN 6	
Cilindrata Displacement	5.5 cm ³	
Pressione max Max pressure	220 bar	
Temperatura ambiente Room temperature	°C	-30 +50
Temperatura olio Oil temperature	°C	-30 +80
Filtraggio consigliato Filtration	µm	30

