



MONTAGGIO LATERALE SIDE MOUNTING

2.16.

Serbatoio Olio Oil Tank

CODICE DI ORDINAZIONE / DECODING

2.16 . **XXX** . 00000

SERBATOI PREDISPOSTI PER FILTRO
TANKS WITH PROVISION FOR RETURN FILTER



TIPO SERBATOIO/TANK TYPE

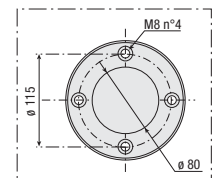
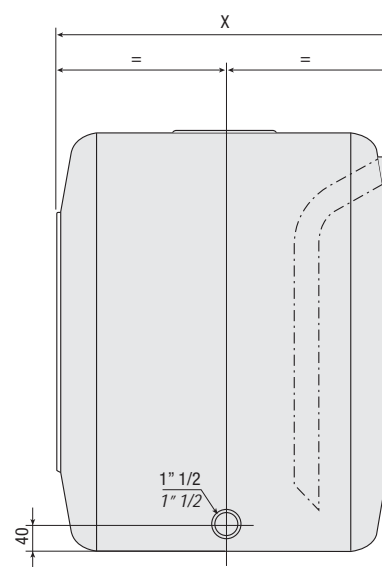
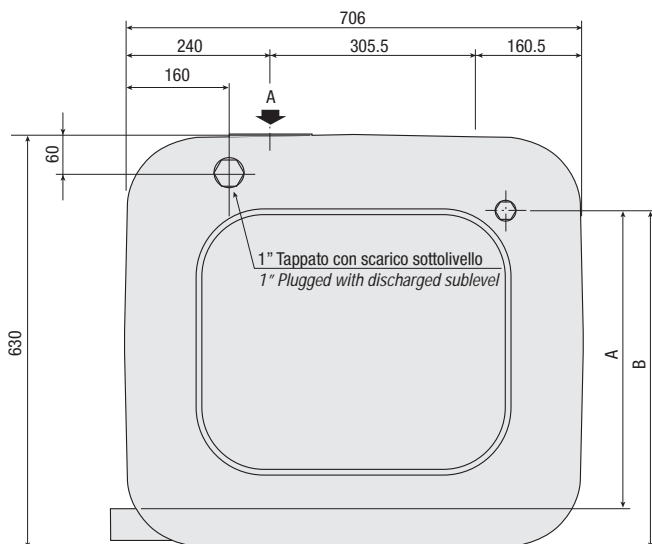
CODICE BASE/BASIC CODE

CARATTERISTICHE E DATI TECNICI / SPECIFICATIONS AND TECHNICAL DATA

CODICE SERBATOIO ACCIAIO STEEL TANK CODE	CODICE SERBATOIO INOX STAINLESS STEEL TANK CODE	CODICE SERBATOIO ALLUMINIO ALUMINIUM TANK CODE	CAPACITÀ NOMINALE RATED CAPACITY (litri - litres)	CAPACITÀ UTILE MAX MAX USEFUL CAPACITY A (litri - litres)	CAPACITÀ INDICATIVA DI RIEMPIMENTO INDICATIVE FILLING-UP CAPACITY B (litri - litres)	X (mm)
2.16.528.00000	2.16.567.00000	2.16.538.00000	135 lt	93 lt	118 lt	350
2.16.529.00000	2.16.568.00000	2.16.539.00000	150 lt	103 lt	131 lt	400
2.16.531.00000	2.16.569.00000	2.16.540.00000	170 lt	116 lt	148 lt	450
2.16.534.00000	2.16.570.00000	2.16.542.00000	200 lt	138 lt	174 lt	500
2.16.563.00000	2.16.571.00000	2.16.575.00000	250 lt	176 lt	218 lt	490

> Serbatoi in materiale metallico colore standard grigio
(a richiesta altre tipologie e accessori).

> Metallic oil tank - standard colour: gray
(other versions and accessories available upon request).



Vista parziale da A
Partial view from A