

GM.39212 24Vdc motor 4000watt 151 TB CB14V CW

cm ³ / giro	6.3	8	11.3
A mm	96	101	104
L mm	407	412	415

POTENZA
POWER
NENNLEISTUNG

W 4000

VENTILAZIONE
FAN
LUFTER

con
with
mit senza
without
ohne

TENSIONE
VOLTAGE
SPANNUNG

V 24

PROTEZIONE
ENCLOSURE
SCHUTZART

IP 20

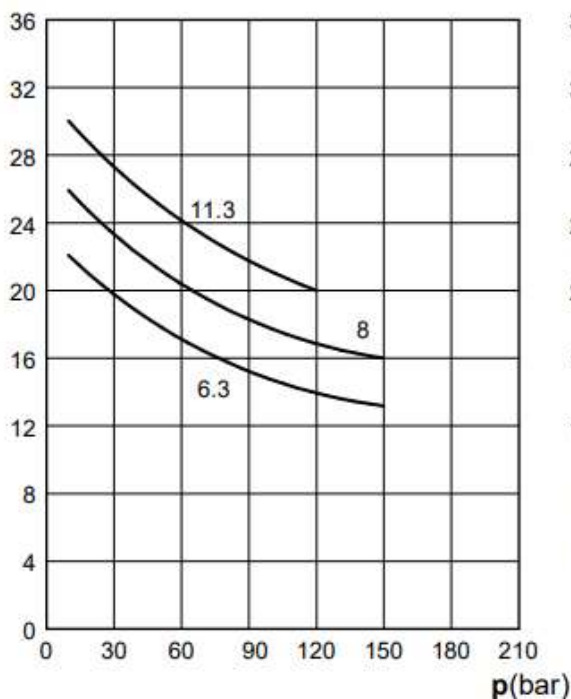
CILINDRATA DELLA POMPA
PUMP DISPLACEMENT
FORDERVOLUMEN DER PUMPE

cm³/ giro
rev U 6.3 - 8
11.3

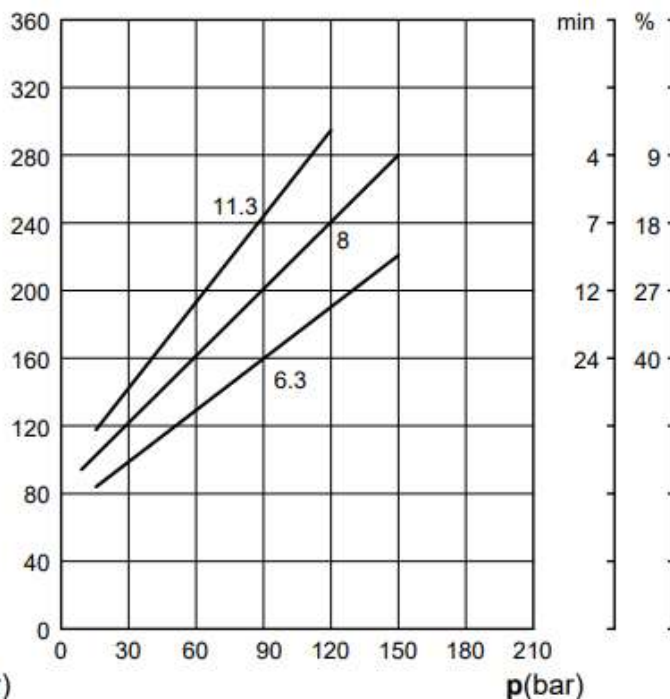
PESO
WEIGHT
GEWICHT

Kg 24

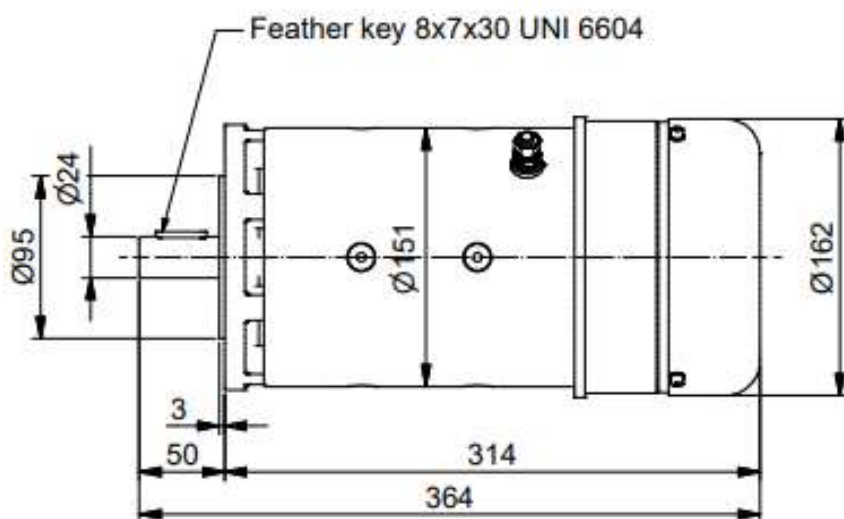
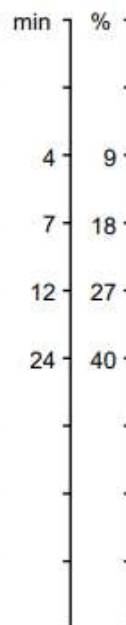
Q(l/min)



I(A)



S2 S3



N°4 Holes M8 a 90°

