

1P VM DI



Porte standard: filetti M6 profondità utile 12 mm.
 "DI": scarico valvola ritorna in aspirazione.
 In caso di rotazione sinistra, il coperchio,
 e la valvola con esso, ruota di 180°.
 La valvola può essere richiesta con pressioni
 di taratura comprese tra 10 e 280 bar.
 Il modello VM è disponibile anche
 per le pompe KL1P, KF1P, 1BK4 e 1BK7.

Standard ports: M6 thread depth 12 mm.
 "DI": flow discharged by the valve returns
 to the inlet area. In case of anticlockwise
 rotation, both cover and valve rotate of 180°.
 The valve can be supplied with an operating
 pressure setting chosen in a range from 10
 up to 280 bar. VM model is also available
 for KL1P, KF1P, 1BK4 and 1BK7 pumps.

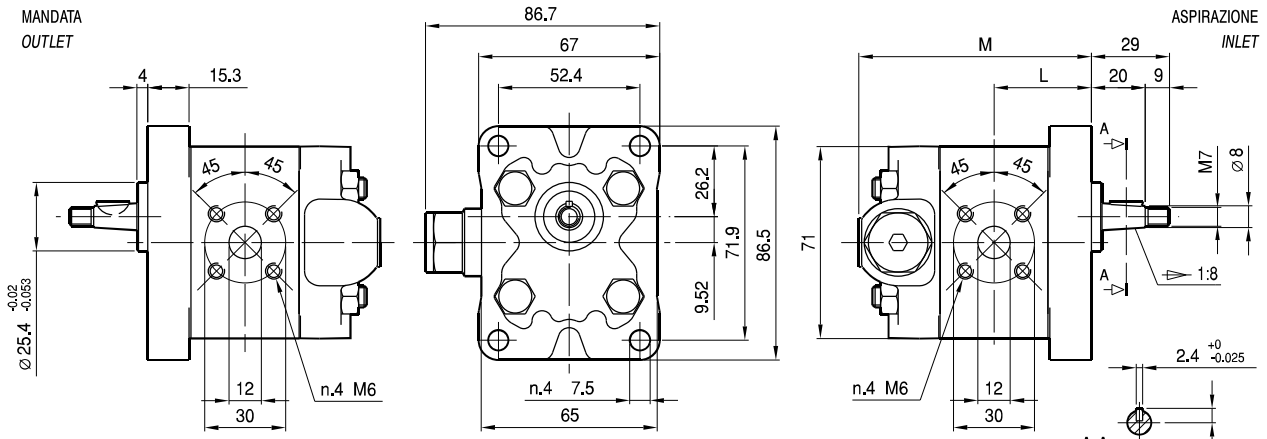
OPZIONI

A richiesta il modello 1P VM è disponibile
 anche in versione "GAS".

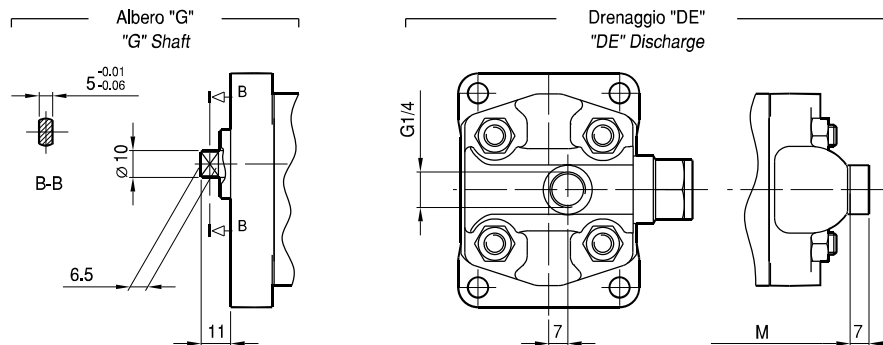
"DE": scarico valvola esterno con filetto
 G1/4 profondità utile 10 mm.

OPTIONS

Upon request, 1P VM is also available
 in "GAS" version. "DE" flow discharged
 by the valve is drained to an external G1/4
 port thread depth 10 mm.



Opzioni: Options:



TIPO TYPE	CILINDRATA DISPLACEMENT	PORTATA a 1500 giri/min FLOW at 1500 rev/min	PRESSIONI MASSIME MAX PRESSURE			VELOCITÀ MASSIMA MAX SPEED	DIMENSIONI DIMENSIONS	
			P ₁	P ₂	P ₃		L	M
	cm ³ /giro (cm ³ /rev)	litri/min (litres/min)	bar	bar	bar	giri/min (rpm)	mm	mm
1P D 1,6 VM DI	1,1	1,6	230	250	270	6000	34	82
1P D 2 VM DI	1,3	2,0	230	250	270	6000	34,5	83
1P D 2,5 VM DI	1,6	2,4	230	250	270	6000	35	84
1P D 3,3 VM DI	2,1	3,2	230	250	270	6000	36	86
1P D 4,2 VM DI	2,7	4,0	230	250	270	6000	37	88
1P D 5 VM DI	3,2	4,8	210	230	250	5000	38	90
1P D 5,8 VM DI	3,7	5,6	210	230	250	4500	39	92
1P D 6,7 VM DI	4,2	6,4	210	230	250	4000	40	94
1P D 7,5 VM DI	4,8	7,2	190	210	230	3500	41	96
1P D 9,2 VM DI	5,8	8,7	190	210	230	3000	43	100
1P D 11,5 VM DI	8,0	11,9	160	180	200	2100	47	108