

# KL1PG

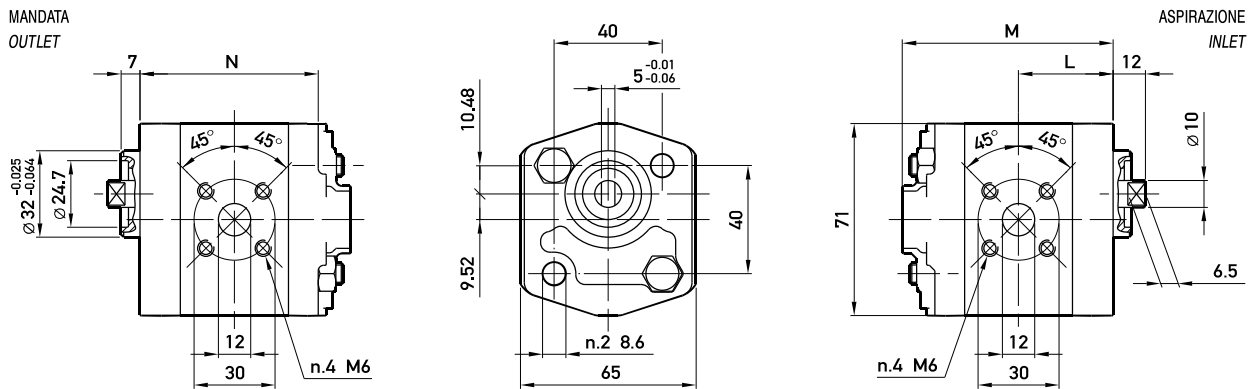


Porte standard: filetti M6 profondità utile 12 mm.  
 Fissaggio pompa: n. 2 viti M8, coppia di serraggio 23 ± 2,4 Nm.

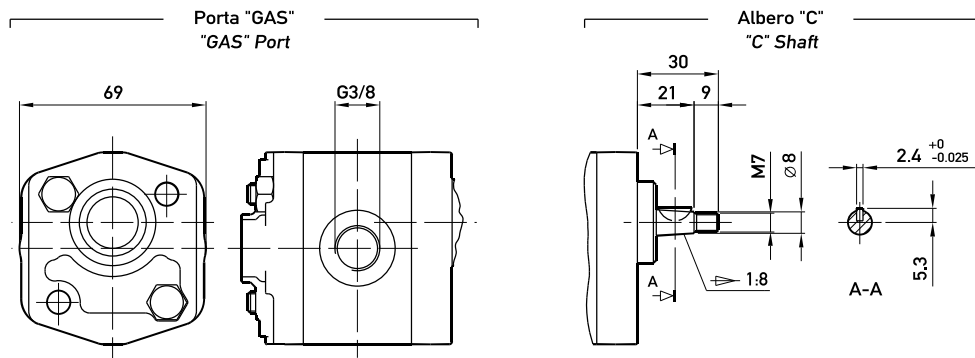
Standard ports: M6 threads depth 12 mm.  
 To mount the pump: n. 2 M8 screws, with a torque wrench setting fixed at 23 ± 2.4 Nm.

**OPZIONI**  
 "GAS": filetti G3/8 (presenti su entrambi i lati del corpo) profondità utile 12 mm.  
 A richiesta il modello KL1P è disponibile anche in versione "KA" (porte di aspirazione G3/8 e di mandata G1/4 sul coperchio).

**OPTIONS**  
 "GAS": G3/8 thread depth 12 mm. Threads are machined on both the body sides. Upon request, KL1P model is also available in "KA" version (G3/8 as inlet port and G1/4 as outlet port in the cover).



**Opzioni:**  
**Options:**



TIPO TYPE	CILINDRATA DISPLACEMENT	PORTATA a 1500 giri/min FLOW at 1500 rev/min	PRESSIONI MASSIME MAX PRESSURE			VELOCITÀ MASSIMA MAX SPEED	DIMENSIONI DIMENSIONS		
			P <sub>1</sub>	P <sub>2</sub>	P <sub>3</sub>		L	M	N
	cm <sup>3</sup> /giro (cm <sup>3</sup> /rev)	litri/min (litres/min)	bar	bar	bar	giri/min (rpm)	mm	mm	mm
KL1P <b>D 1,6 G</b>	1,1	1,6	230	250	270	6000	33	74	62
KL1P <b>D 2 G</b>	1,3	2,0	230	250	270	6000	33,5	75	63
KL1P <b>D 2,5 G</b>	1,6	2,4	230	250	270	6000	34	76	64
KL1P <b>D 3,3 G</b>	2,1	3,2	230	250	270	6000	35	78	66
KL1P <b>D 4,2 G</b>	2,7	4,0	230	250	270	6000	36	80	68
KL1P <b>D 5 G</b>	3,2	4,8	210	230	250	5000	37	82	70
KL1P <b>D 5,8 G</b>	3,7	5,6	210	230	250	4500	38	84	72
KL1P <b>D 6,7 G</b>	4,2	6,4	210	230	250	4000	39	86	74
KL1P <b>D 7,5 G</b>	4,8	7,2	190	210	230	3500	40	88	76
KL1P <b>D 9,2 G</b>	5,8	8,7	190	210	230	3000	42	92	80
KL1P <b>D 11,5 G</b>	8,0	11,9	160	180	200	2100	46	100	88