

**VALVOLE ELETTRICHE 2 VIE PILOTATE NORMALMENTE CHIUSE**  
**2 way pilot operated solenoid valves normally closed**

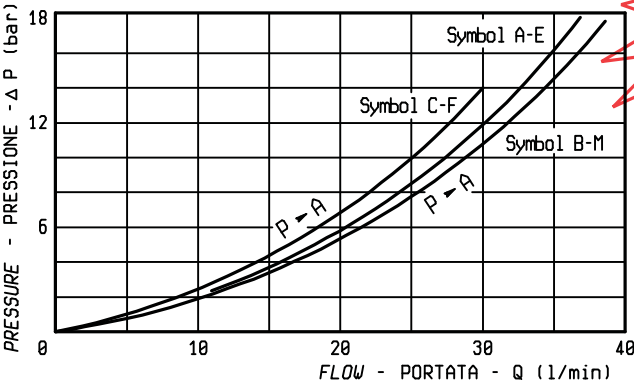
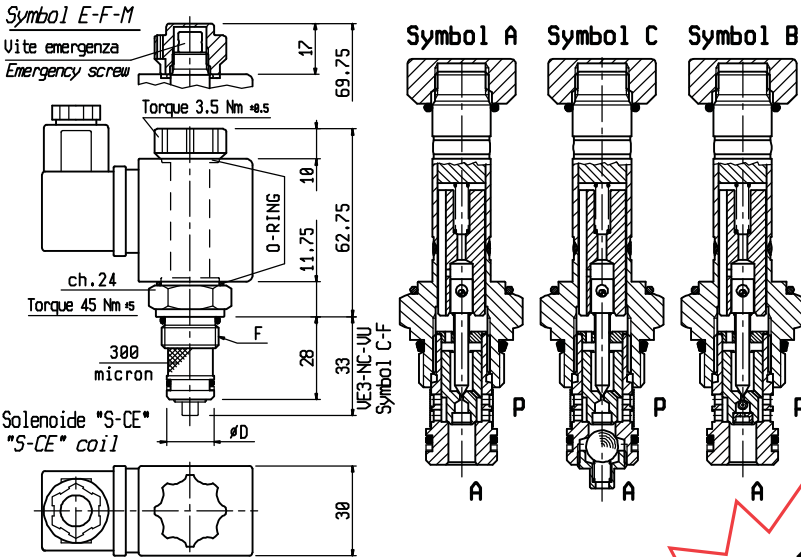
**VE3-NC**  
**VE3-NC+S-CE**

DENOMINAZIONE VALVOLA  
 Valve denomination

CODICE ORDINAZIONE  
 Ordering code

**V3.896.71.X.Y.0**  
**77.896.71.X.Y.0.55.WW.J**

**PATENTED**



**Solo in C.C.  
 Only for D.C.  
 current**

Pressione max di lavoro Max working pressure	350 bar 250 bar(*)	Portata max Max flow	40 l/min 30 l/min(*)
---	-----------------------	-------------------------	-------------------------

(\*) Valvola con filtro - Valve with filter

Solenoide - Coils					
WW	Tensione Voltage	WW	Tensione Voltage	WW	Tensione Voltage
OB	12V dc	OV	24V RAC	OZ	220V RAC
OC	24V dc	OK	48V RAC		
OD	48V dc	OW	110V RAC		

Connettori - Connectors				
J	Senza Without	Standard Standard	Con raddrizzatore With rectifier	Attacco Kostal Kostal connector
	1	2	3	4

Tempi di risposta Operating time	Apertura - Opening	Chiusura - Closing
	30-40 ms	60-85 ms

**Descrizione**  
 Description

Soluzione classica pilotata ad otturatore conico, intercambiabile con le valvole di produzione americana ed europea;

- Trafilamento interno virtualmente nullo (vedi pag. 9.50.08);
- Filtrazione 25 micron nominali o inferiore;
- Voltaggio minimo richiesto: 90% del nominale;
- Caratteristiche solenoide (vedi pag. 2.50.06);
- Protezione superficiale: zincato verde-oliva;

This is a standard 2 way pilot operated valves poppet style interchangeable with the same American and European valves

- Internal leakage: virtually zero (see on page 9.50.08);
- Filtration level: 25 micron or better;
- Minimum operating voltage: 90% of nominal;
- Coils features (see on page 2.50.06);

X	Schema	Funzioni possibili con solenoide: Operating features with solenoid:	
		Diseccitato De-energized	Eccitato Energized
A		P → A A → P	P → A
E		P → A A → P	P → A
C		P → A A → P	P → A A → P
F		P → A A → P	P → A A → P
B		P → A A → P	P → A A → P
M		P → A A → P	P → A A → P

Y	Cavità - Cavity		
	N°	F	ØD
1	V096001	3/4"-16 UNF	15,87
2	V096004	3/4"-16 UNF	12,7
4	V096069	M20x1,5	15

La valvola con VU (schemi C ed F) può essere assemblata solamente in cavità V096001 con preforo minimo Ø10 mm  
 Valves with VU (symbol C and F) can be assembled in cavity V096001 only. Prehole min. Ø10 mm is requested