

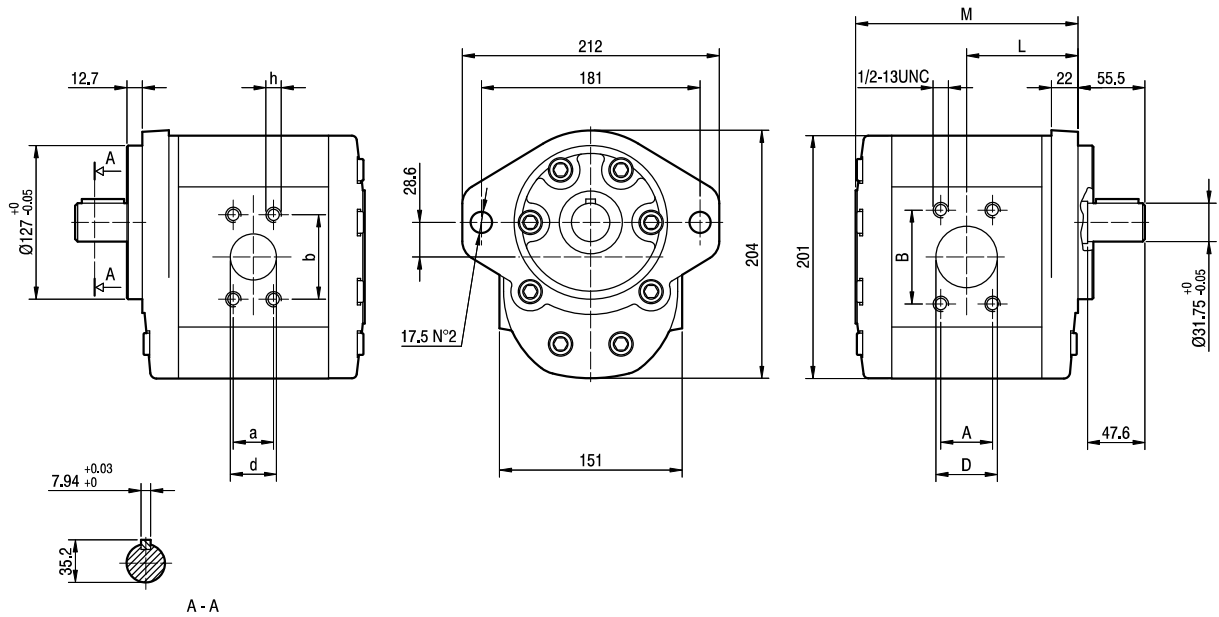
ALP4E

Parti accessorie a corredo della pompa standard: linguetta (codice 522262)
 Monta flangia 127-2 (C) secondo norma SAE J744c.
 Porte standard: filetti 7/16-14 UNC profondità utile 25 mm, filetti 1/2-13 UNC profondità utile 25 mm.

Accessories supplied with the standard pump: key (code 522262)
 Mounting flange 127-2 (C) in compliance with SAE J744c.
 Standard ports: 7/16-14 UNC threads depth 25 mm, 1/2-13 UNC threads depth 25 mm.

MANDATA
OUTLET

ASPIRAZIONE
INLET



| TIPO TYPE | CILINDRATA DISPLACEMENT | PORTATA a 1500 giri/min FLOW at 1500 rev/min | PRESSIONI MASSIME MAX PRESSURE | | | VELOCITÀ MASSIMA MAX SPEED | DIMENSIONI DIMENSIONS | | | | | | | | |
|--------------|--|---|-----------------------------------|----------------|----------------|-------------------------------|--------------------------|-----|------|------|----|------|------|------|------|
| | | | P ₁ | P ₂ | P ₃ | | L | M | A | B | D | a | b | d | h |
| | cm ³ /giro [cm ³ /rev] | litri/min [litres/min] | bar | bar | bar | giri/min [rpm] | mm | mm | mm | mm | mm | mm | mm | mm | UNC |
| ALP4E-D-130 | 87 | 124 | 240 | 260 | 280 | 2800 | 92 | 184 | 35,7 | 69,8 | 38 | 30,2 | 58,7 | 31,5 | 7/16 |
| ALP4E-D-160 | 106 | 151 | 200 | 220 | 240 | 2300 | 96 | 192 | 42,8 | 77,7 | 51 | 35,7 | 69,8 | 38 | 1/2 |
| ALP4E-D-190 | 128 | 182 | 180 | 200 | 220 | 2500 | 100,5 | 201 | 42,8 | 77,7 | 51 | 35,7 | 69,8 | 38 | 1/2 |
| ALP4E-D-220 | 147 | 209 | 170 | 190 | 210 | 2200 | 104,5 | 209 | 42,8 | 77,7 | 51 | 35,7 | 69,8 | 38 | 1/2 |
| ALP4E-D-250 | 166 | 237 | 160 | 170 | 190 | 2000 | 108,5 | 217 | 42,8 | 77,7 | 51 | 35,7 | 69,8 | 38 | 1/2 |
| ALP4E-D-270 | 181 | 258 | 140 | 150 | 170 | 2400 | 111,5 | 223 | 42,8 | 77,7 | 51 | 35,7 | 69,8 | 38 | 1/2 |
| ALP4E-D-300 | 200 | 285 | 130 | 140 | 150 | 2400 | 115,5 | 231 | 42,8 | 77,7 | 51 | 35,7 | 69,8 | 38 | 1/2 |