

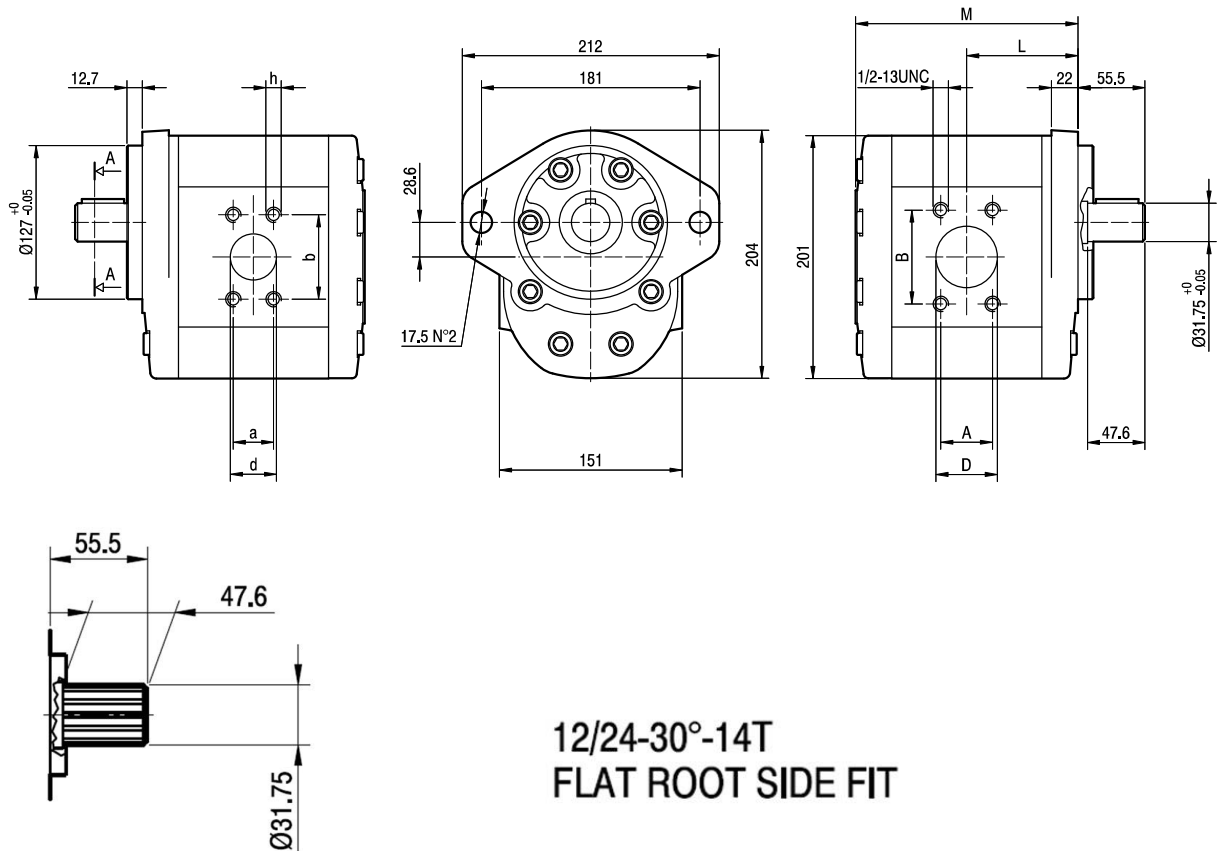
ALP4E

Parti accessorie a corredo della pompa standard: linguetta (codice 522262)
 Monta flangia 127-2 (C) secondo norma SAE J744c.
 Porte standard: filetti 7/16-14 UNC profondità utile 25 mm, filetti 1/2-13 UNC profondità utile 25 mm.

Accessories supplied with the standard pump: key (code 522262)
 Mounting flange 127-2 (C) in compliance with SAE J744c.
 Standard ports: 7/16-14 UNC threads depth 25 mm, 1/2-13 UNC threads depth 25 mm.

MANDATA
OUTLET

ASPIRAZIONE
INLET



TIPO TYPE	CILINDRATA DISPLACEMENT	PORTATA a 1500 giri/min FLOW at 1500 rev/min	PRESSIONI MASSIME MAX PRESSURE			VELOCITÀ MASSIMA MAX SPEED	DIMENSIONI DIMENSIONS								
			P ₁	P ₂	P ₃		L	M	A	B	D	a	b	d	h
	cm ³ /giro [cm ³ /rev]	litri/min [litres/min]	bar	bar	bar	giri/min [rpm]	mm	mm	mm	mm	mm	mm	mm	mm	UNC
ALP4E-D-130	87	124	240	260	280	2800	92	184	35,7	69,8	38	30,2	58,7	31,5	7/16
ALP4E-D-160	106	151	200	220	240	2300	96	192	42,8	77,7	51	35,7	69,8	38	1/2
ALP4E-D-190	128	182	180	200	220	2500	100,5	201	42,8	77,7	51	35,7	69,8	38	1/2
ALP4E-D-220	147	209	170	190	210	2200	104,5	209	42,8	77,7	51	35,7	69,8	38	1/2
ALP4E-D-250	166	237	160	170	190	2000	108,5	217	42,8	77,7	51	35,7	69,8	38	1/2
ALP4E-D-270	181	258	140	150	170	2400	111,5	223	42,8	77,7	51	35,7	69,8	38	1/2
ALP4E-D-300	200	285	130	140	150	2400	115,5	231	42,8	77,7	51	35,7	69,8	38	1/2