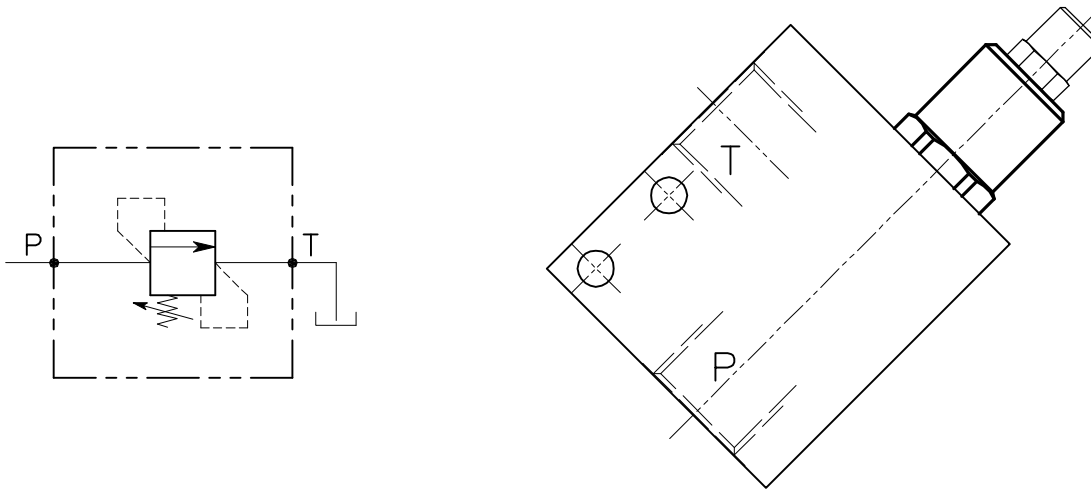


VMPD-...-T-...

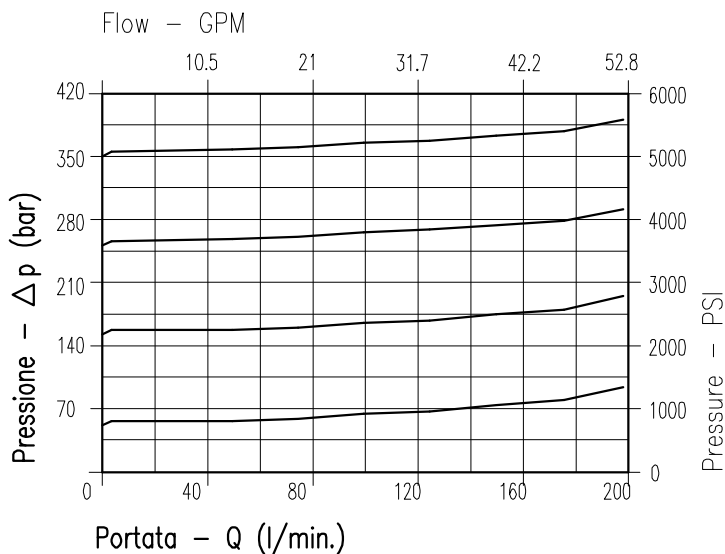


CARATTERISTICHE

Luce nominale	DN 14
Portata min/max	180 l/min - 45 GPM
Pressione di lavoro max.	350 bar - 5075 PSI
Pressione max. di taratura	300 bar - 4352 PSI
Temperatura ambiente	-30°C + 50°C
Temperatura olio	-30°C + 80°C
Filtraggio consigliato	30÷50 micron
Peso 1" GAS	1.492 Kg
Peso 1 1/4" GAS	

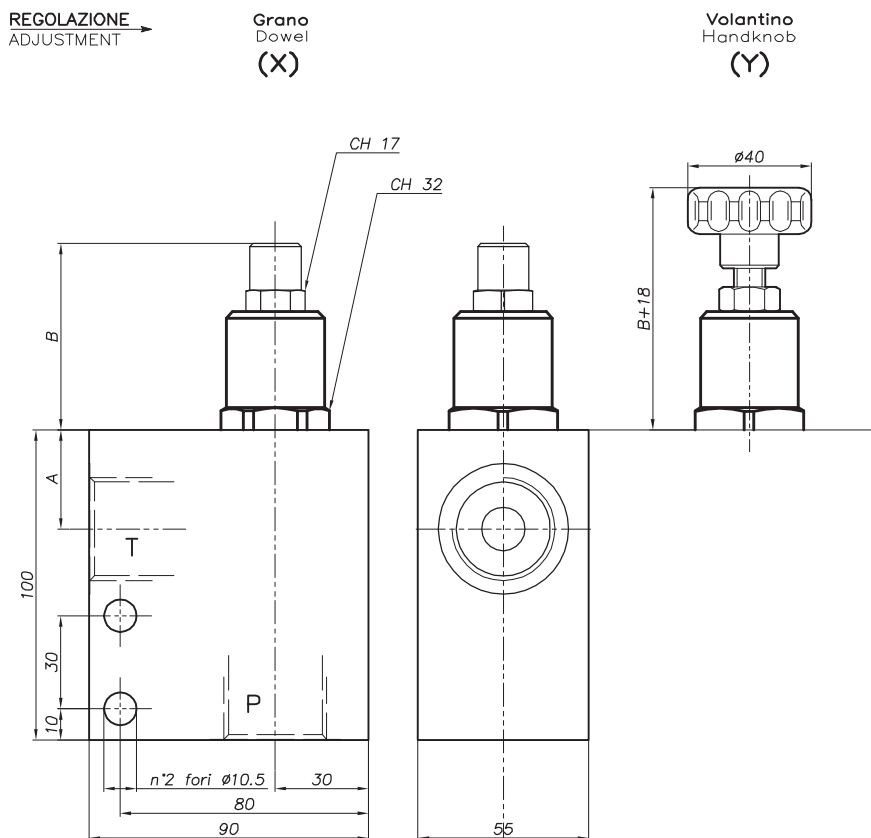
PERFORMANCE

Rated size
Min/max flow-rate
Max working pressure
Max setting pressure
Room temperature
Oil temperature
Recommended filtration
Weight 1" GAS
Weight 1 1/4" GAS



Viscosità olio 46 cSt a 50°C
Oil viscosity 46 cSt at 50°C

**VALVOLA DI MASSIMA PRESSIONE A CARTUCCIA AD AZIONE DIRETTA
CON OTTURATORE CONICO E COLLETTORE IN DERIVAZIONE**
CARTRIDGE RELIEF DIRECT ACTING POPPET TYPE VALVE WITH 90 DEGREE BODY



**DIMENSIONI
DIMENSIONS**

Campo taratura Setting range	A	B	Attacchi Port size P-T GAS (BSPP)
787	32	60	1"
780	28	64	1 1/4"

**CODICE DI ORDINAZIONE
HOW TO ORDER**

002 787 0 X 0 . A

Campo taratura / Setting range

787

780

Campo taratura 60÷300 bar
(molla colore rosso)

Setting range 60÷300 bar
(red spring)

Taratura standard (Q=5 l/1')	Incr. press. - bar giro/vite
Std. bar setting (Q=5 l/1')	Pressure rise - turn of screw
250 bar	83 bar

Regolazione
Adjustment

X	Grano - Dowel
Y	Volantino - Handknob

Materiale collettore
Body material

Acciaio zincato
Zinc plated steel