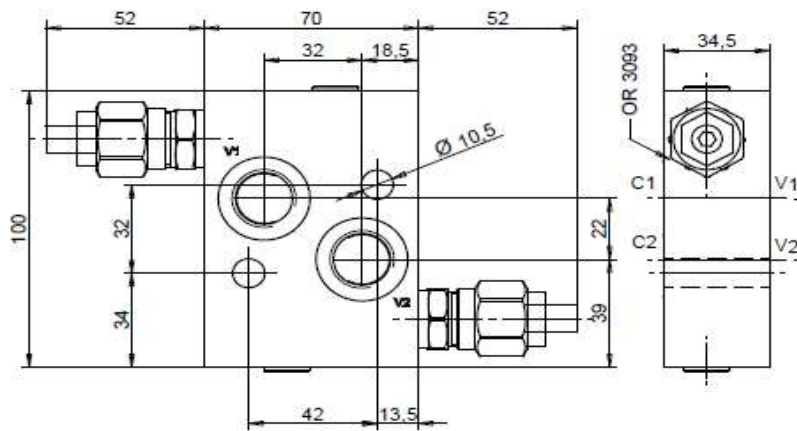


# DUBBEL GEKRUISD OVERDRUKVENTIEL / ANTI SHOCK VALVE CC.061135

## Dimensions



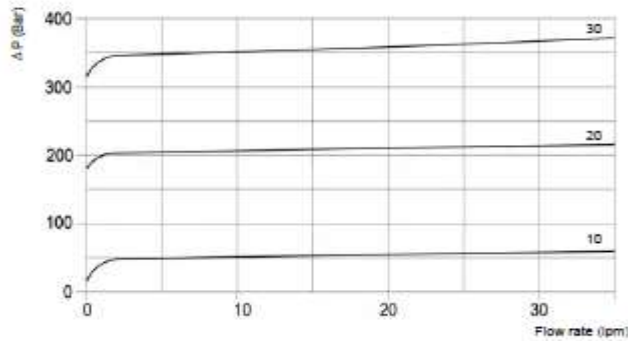
Poort aansluitingen: 1/2 BSP

## Features

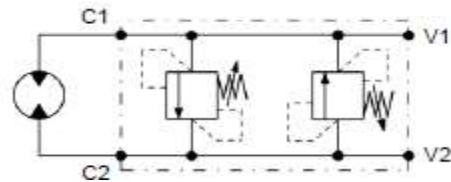
Max Flow	40 lpm
Max Pressure	250 bar
Ports	V1-V2: G 1/2
Pressure increase/Turn	90 bar

**Materials:** Zinc plated steel cartridge, hardened steel inner parts.  
Aluminium manifold.

## Curves



## Hydraulic Symbol



**Optioneel:** ( veer 20 & afstelling A zijn standaard )

	Spring (bar)
10	5-50
20	40-210
30	100-350

Adjustments		
A		Socket Screw
B		Handknob
C		Tamperproof Cap