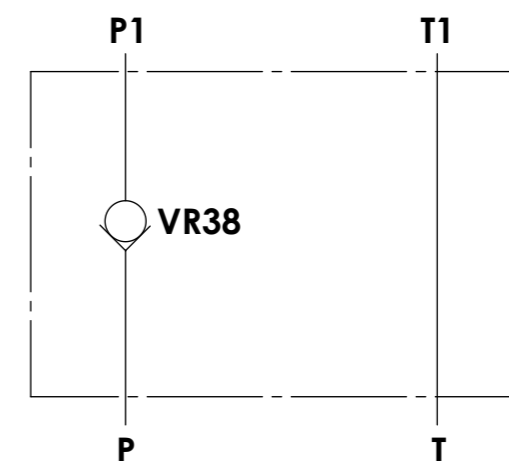
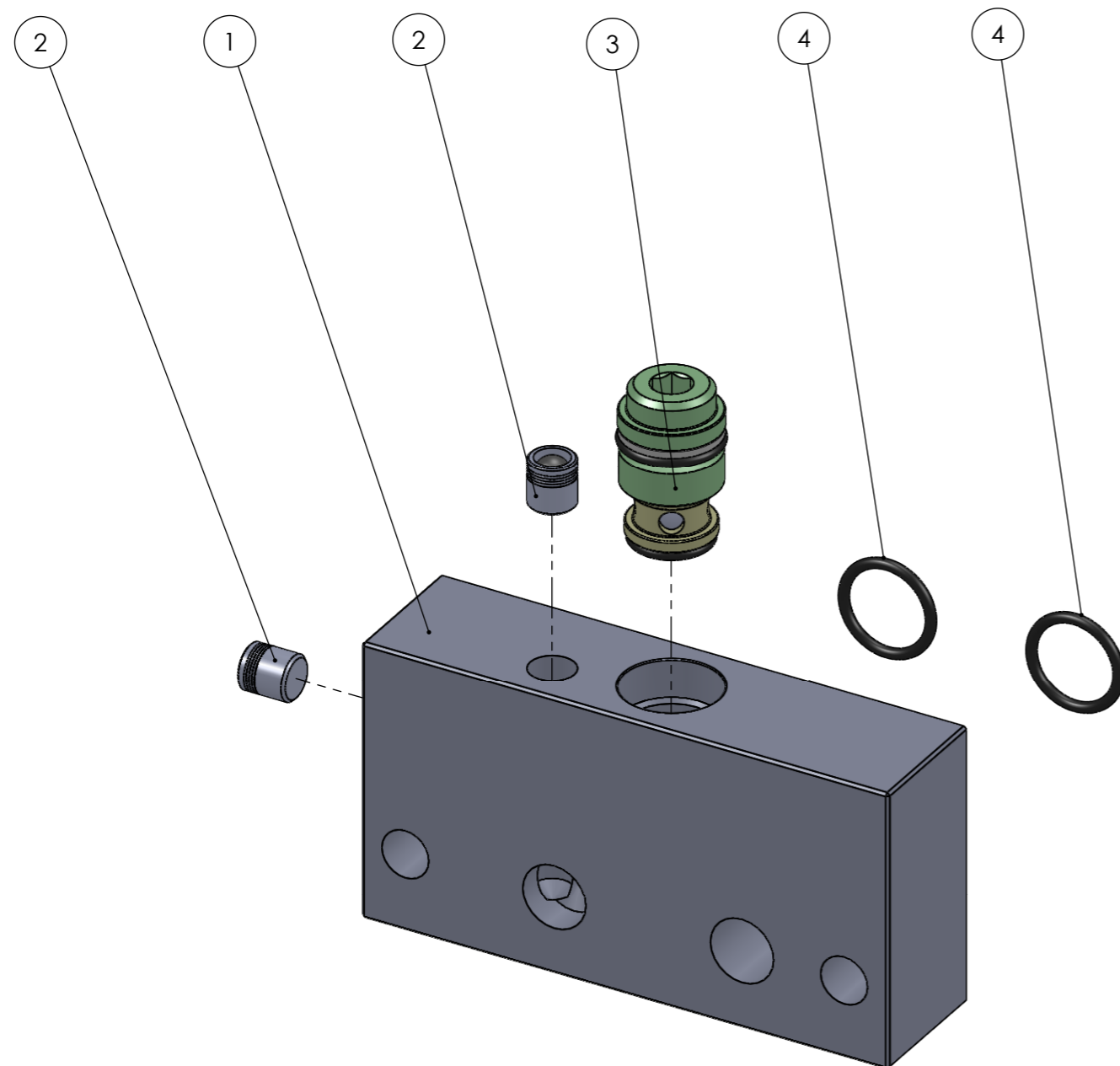


Tabella Distinta materiali

Num. articolo	Num. parte	DENOMINAZIONE	Quantità
1	S450153	Blocco per B57	1
2	EC035M08	Tappo expander Ø8	2
3	F73200138	Valvola ritegno VR38	1
4	EC114019	Anello O-Ring NBR 70Sh. 14.00x1.78 - 2056	2



				MATERIALE	PESO (Gr.)	
				COLORE	N° STAMPO	
				TRATTAMENTO TERMICO E/O SUPERFICIALE		
				RUGOSITA' (Ra)	R/NON QUOTATI	SM/NON QUOTATI
00	EMISSIONE			01/07/2016	G.Zanichelli	SOSTITUISCE IL DATA NOME
IND.	MODIFICA			DATA	NOME	SOSTITUITO DA DATA NOME
DATA	DISEGNATO	CONTROLLATO	APPROVATO	VERIF. NORME	QUOTE SENZA INDIC. DI TOLLERANZA	
	01/07/2016	29/11/2017	29/11/2017		SCALA	1:1
FIRMA	Admin	G.Zanichelli	G.Zanichelli			
TECFLUID S.r.l. Via Ragazzi del '99, 38 42124 Mancasale - Reggio Emilia - ITALY Tel. 0522 / 926369 - Fax. 0522 / 922440			DENOMINAZIONE Blocco per B57			
GRUPPO		N° CODICE F451B57		REV. 00	FOGLIO Esploso_interno	

A TERMINI DI LEGGE CI RISERVIAMO LA PROPRIETA' DI QUESTO DISEGNO CON DIVIETO DI RIPRODUZIONE E DI DIFFUSIONE A TERZI SENZA NOSTRA AUTORIZZAZIONE SCRITTA

1 2 3 4 5 6 7 8

A
B
C
D
E
F

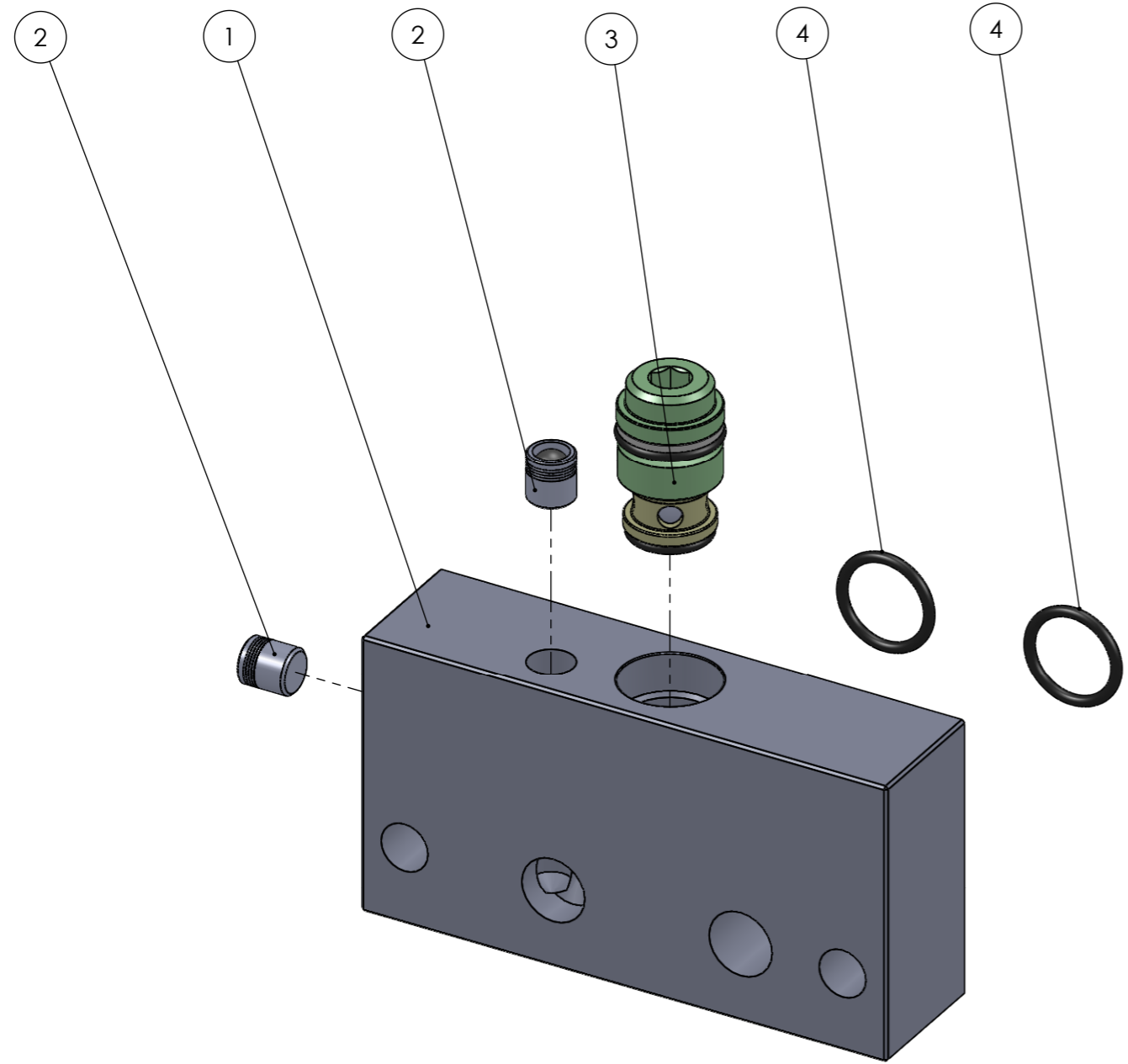
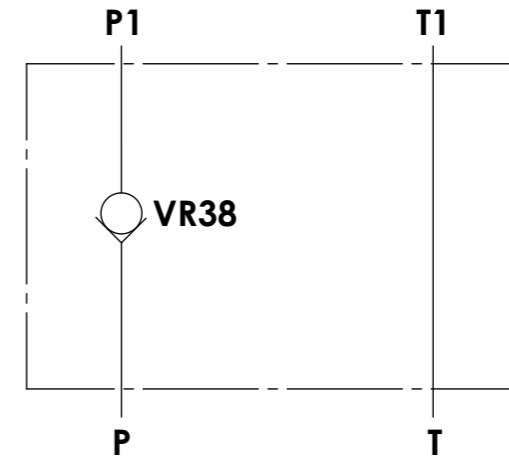
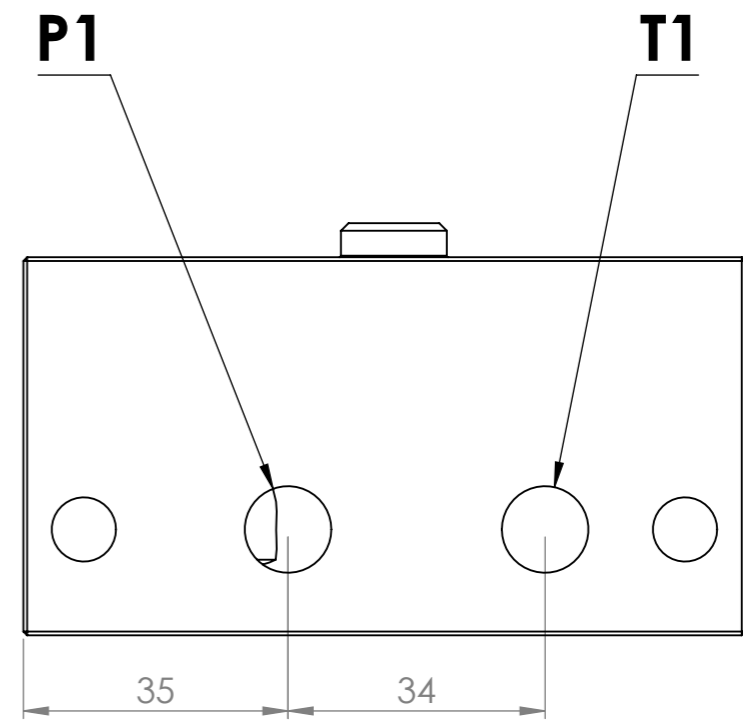
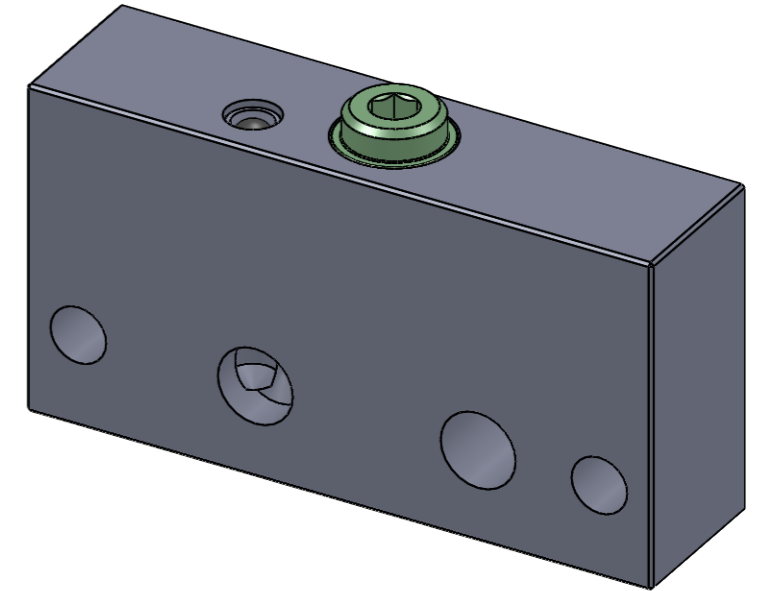
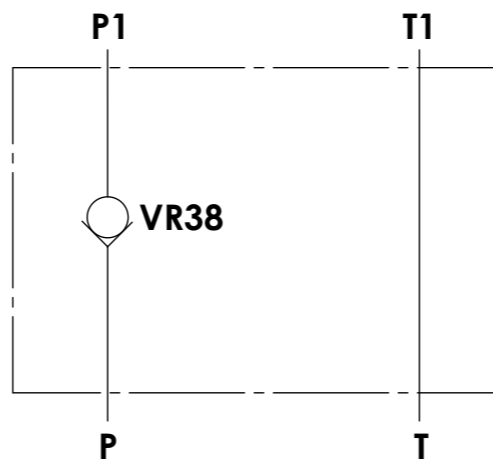
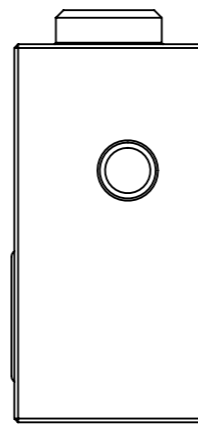
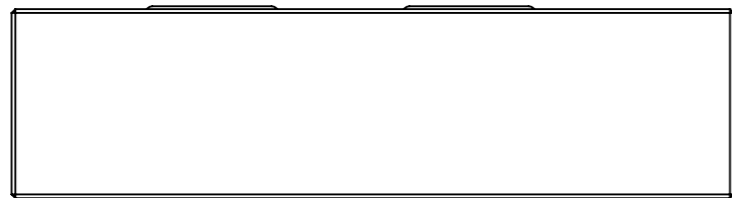
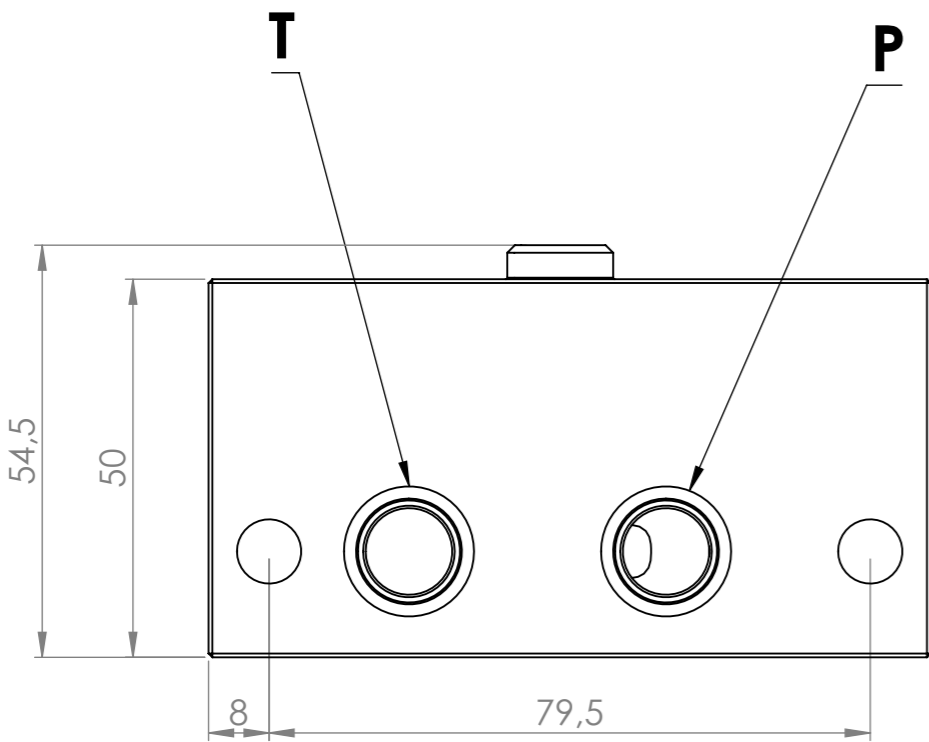
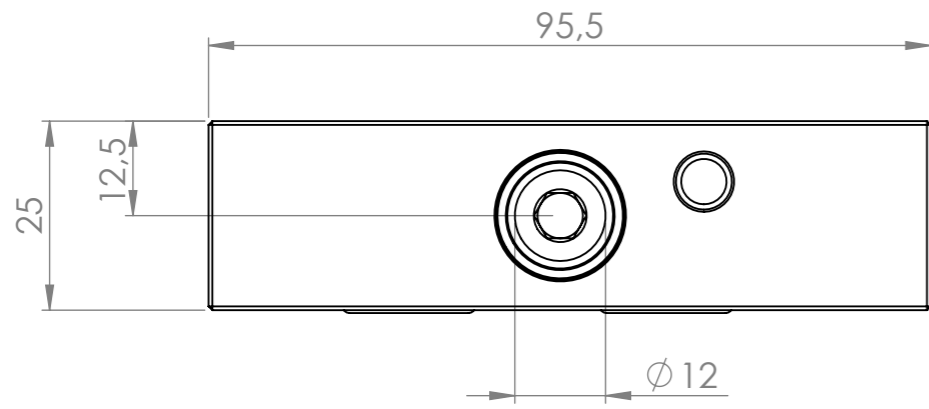


Tabella Distinta materiali			
Num. articolo	Num. parte	DENOMINAZIONE	Quantità
1	S450153	Blocco per B57	1
2	EC035M08	Tappo expander Ø8	2
3	F73200138	Valvola ritegno VR38	1
4	EC114019	Anello O-Ring NBR 70Sh. 14.00x1.78 - 2056	2



					MATERIALE	PESO (Gr.)
					COLORE	N° STAMPO
					TRATTAMENTO TERMICO E/O SUPERFICIALE	
					RUGOSITA' (Ra)	R/NON QUOTATI
					SM/NON QUOTATI	
00	EMMISSIONE			01/07/2016	G.Zanichelli	SOSTITUISCE IL
						DATA
						NOME
IND.	MODIFICA			DATA	NOME	SOSTITUITO DA
						DATA
						NOME
	DISEGNATO	CONTROLLATO	APPROVATO	VERIF. NORME	QUOTE SENZA INDIC. DI TOLLERANZA	
DATA	01/07/2016	29/11/2017	29/11/2017		SCALA	
FIRMA	Admin	G.Zanichelli	G.Zanichelli		1:1	
 Via Ragazzi del '99, 38 42124 Mancasale - Reggio Emilia - ITALY Tel. 0522 / 926369 - Fax. 0522 / 922440			DENOMINAZIONE Blocco per B57			
GRUPPO		N° CODICE F451B57		REV. 00	FOGLIO Esploso_cliente	
A TERMINI DI LEGGE CI RISERVIAMO LA PROPRIETA' DI QUESTO DISEGNO CON DIVIETO DI RIPRODUZIONE E DI DIFFUSIONE A TERZI SENZA NOSTRA AUTORIZZAZIONE SCRITTA						

1 2 3 4 5



				MATERIALE		PESO (Gr.)
				COLORE		N° STAMPO
				TRATTAMENTO TERMICO E/O SUPERFICIALE		
				RUGOSITA' (Ra)	R/NON QUOTATI	SM/NON QUOTATI
00	EMISSIONE			01/07/2016	G.Zanichelli	SOSTITUISCE IL DATA NOME
IND.	MODIFICA			DATA	NOME	SOSTITUITO DA DATA NOME
DATA	DISEGNATO	CONTROLLATO	APPROVATO	VERIF. NORME	QUOTE SENZA INDIC. DI TOLLERANZA	
01/07/2016	Admin	G.Zanichelli	29/11/2017	G.Zanichelli	SCALA	1:1
TECFLUID S.r.l. Via Ragazzi del '99, 38 42124 Mancasale - Reggio Emilia - ITALY Tel. 0522 / 926369 - Fax. 0522 / 922440				DENOMINAZIONE Blocco per B57		
GRUPPO				N° CODICE F451B57		REV. 00
				FOGLIO Ingombri		

A TERMINI DI LEGGE CI RISERVIAMO LA PROPRIETA' DI QUESTO DISEGNO CON DIVIETO DI RIPRODUZIONE E DI DIFFUSIONE A TERZI SENZA NOSTRA AUTORIZZAZIONE SCRITTA