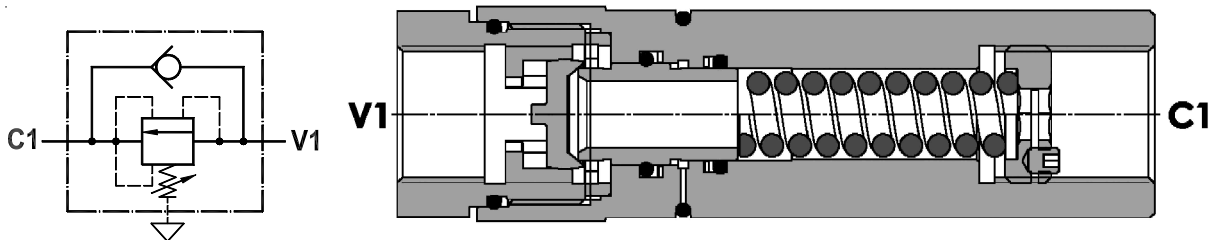




Valvola di sequenza bilanciata ad azione diretta, taratura regolabile, montaggio in linea

Direct acting, fully balanced sequence valve, adjustable setting, line mounted

Rev.02-2022/06



SPECIFICHE TECNICHE

Materiali: corpo in acciaio zincato, parti interne in acciaio trattato termicamente.

Portata: 150 l/min

Taratura max.: 280 bar

Pressione max.: 350 bar

Peso: 1.250 Kg

TECHNICAL SPECIFICATIONS

Materials: body in steel zinc plated, internal parts are in hardened steel.

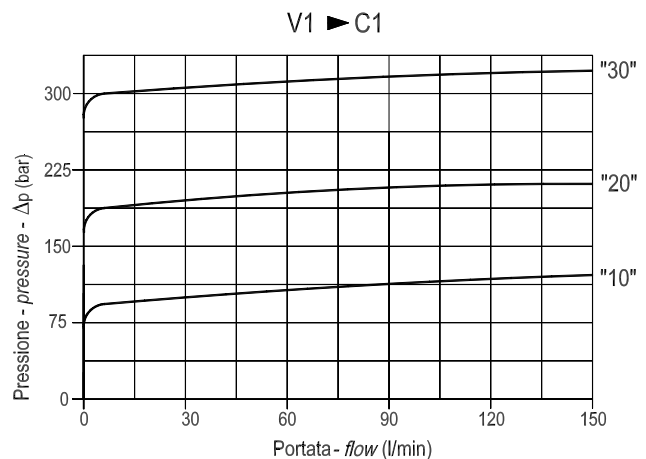
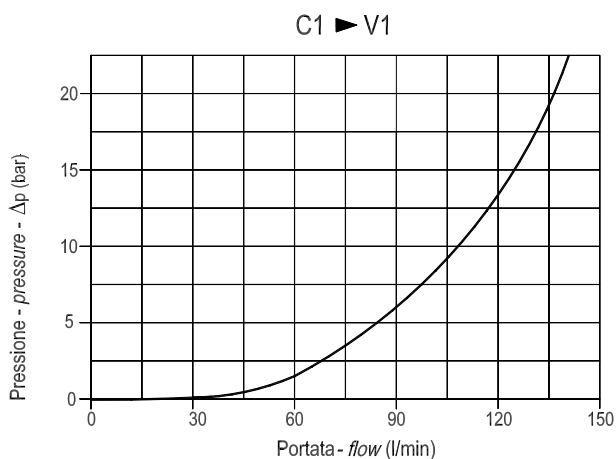
Rated flow: 150 l/min

Max. setting: 280 bar

Max. pressure: 350 bar

Weight: 1.250 Kg

DIAGRAMMA PERDITE DI CARICO PRESSURE DROP CURVES

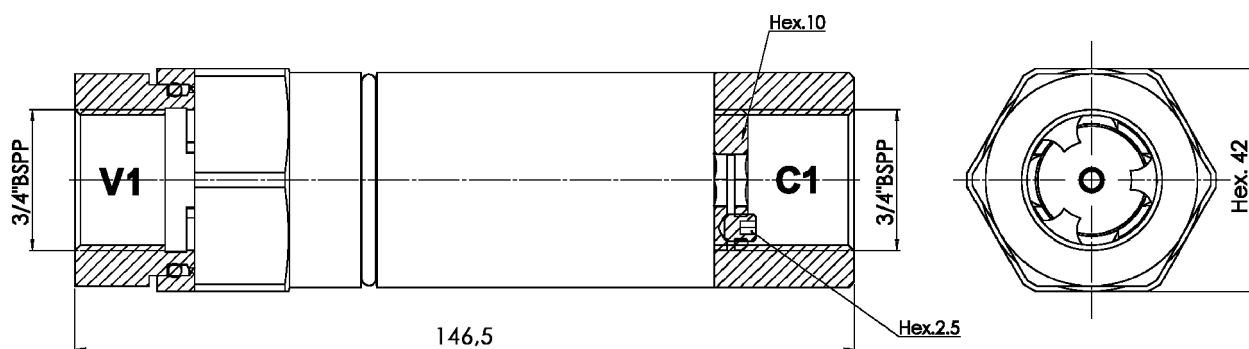




Valvola di sequenza bilanciata ad azione diretta, taratura regolabile, montaggio in linea

Direct acting, fully balanced sequence valve, adjustable setting, line mounted

Rev.02-2022/06



MOLLE - SPRINGS				*
Codice Code	Campo taratura min.-max. bar Adjustable pressure range bar	Increment. press. bar/giro vite Pressure increase bar/tum	Taratura standard bar Standard setting bar	Colore Color
10	20 - 80	20	20	Verde Green
20	60 - 160	40	60	Verde Green
30	90 - 280	60	90	Rosso Red

ESEMPIO DI ORDINAZIONE - ORDERING CODE EXAMPLE

F P S Q R B **L** **D** **3 / 4** **1 0**

%0+ / %20+ / %30+
Campi di taratura pressione *
Adjustable pressure range