

POTENZA
POWER
500 W

TENSIONE
TENSION
12 V

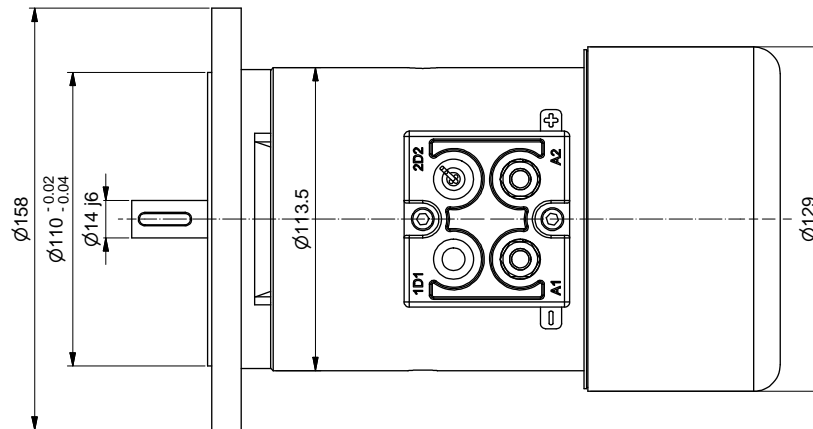
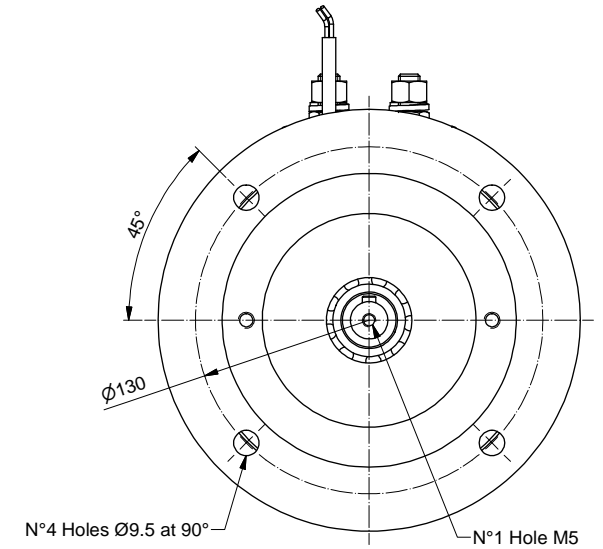
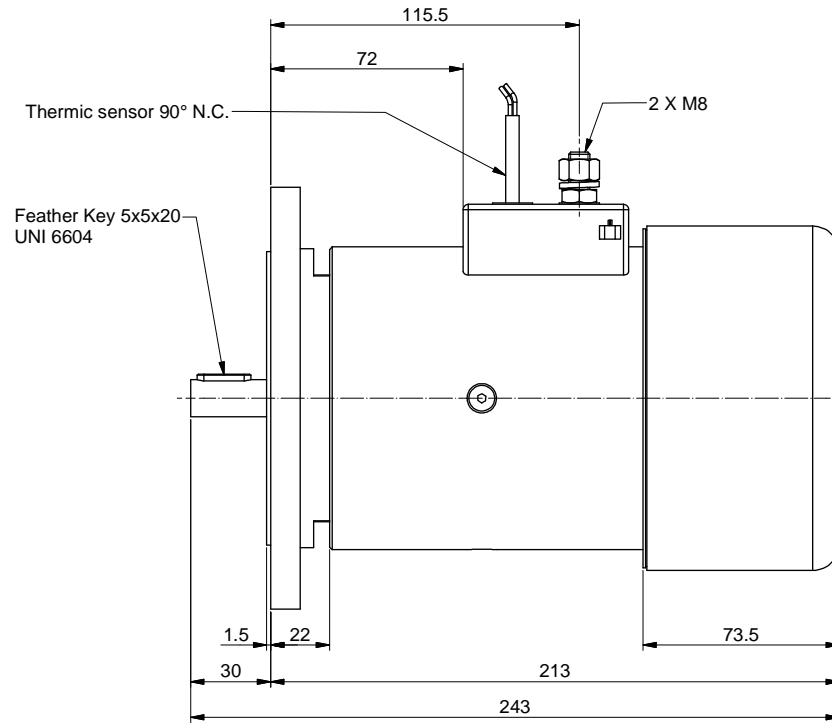
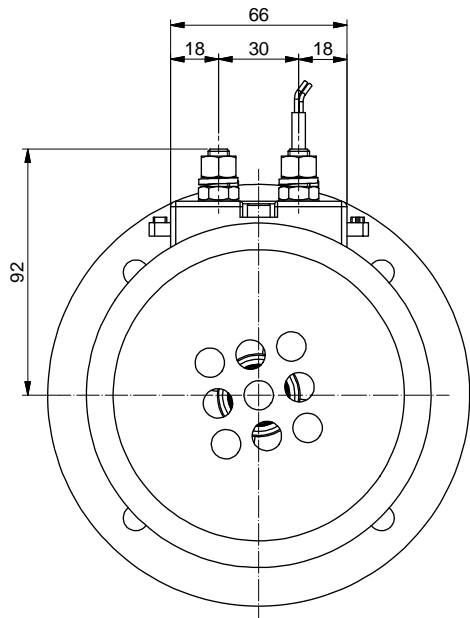
VELOCITA'
SPEED
2850 Rpm

COPPIA
TORQUE
1.7 Nm

PROTEZIONE
ENCLOSURE
IP 23

PESO
WEIGHT
9 Kg

CODICE
CODE
MP113.0183.01



B			
A			
Mod. :	Descrizione :	Firma :	Data Mod. :
Ref. :	Description :	Signature :	Ref. Date :
<small>Tutti i diritti sono riservati. Nessun disegno, o parte di esso, può essere copiato, modificato o trasmesso in qualsiasi forma senza autorizzazione della C.F.R.</small>		<small>All rights reserved. No designs, or part of them, may be copied, modified or transmitted in any form without permission of C.F.R.</small>	
Prodotto :	DC MOTOR		
Disegnato :	S.I	Data :	11/04/2019
Drawn :		Date :	
MP113 - 125.8 - B5/71 - 12V		Scala :	1:2
		Scale :	
			A3