

POTENZA
POWER
500 W

TENSIONE
TENSION
24 V

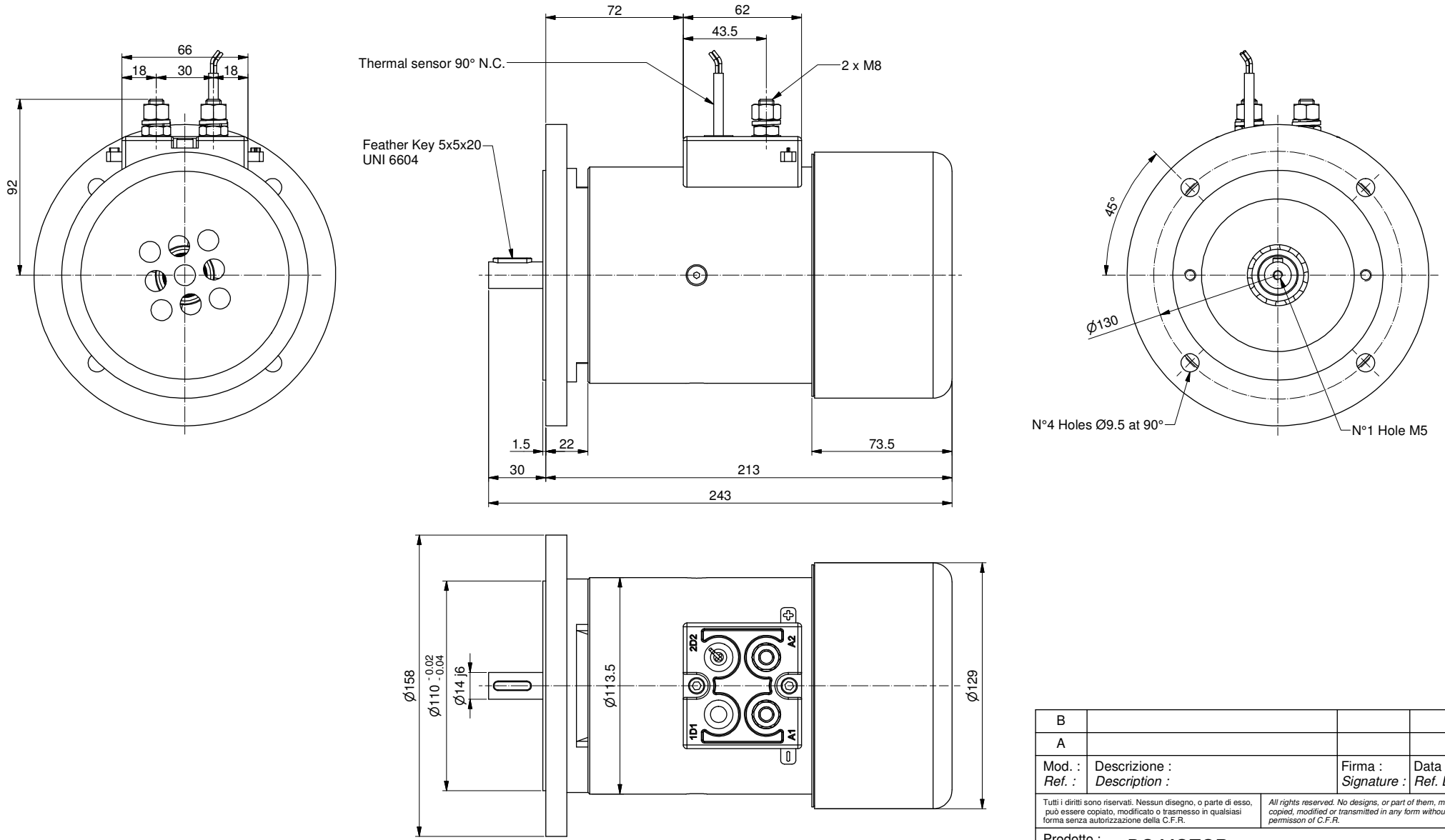
VELOCITA'
SPEED
2850 Rpm

COPPIA
TORQUE
1.7 Nm

PROTEZIONE
ENCLOSURE
IP 23

PESO
WEIGHT
9 Kg

CODICE
CODE
MP113.0184.01



B			
A			
Mod. :	Descrizione :	Firma :	Data Mod. :
Ref. :	Description :	Signature :	Ref. Date :
Tutti i diritti sono riservati. Nessun disegno, o parte di esso, può essere copiato, modificato o trasmesso in qualsiasi forma senza autorizzazione della C.F.R.		All rights reserved. No designs, or part of them, may be copied, modified or transmitted in any form without permission of C.F.R.	
Prodotto : DC MOTOR			
Disegnato :	R.P.	Data :	17/04/2018
Drawn :		Date :	
MP113 - 125.8 - B5/71		Scala :	1:2
			A3