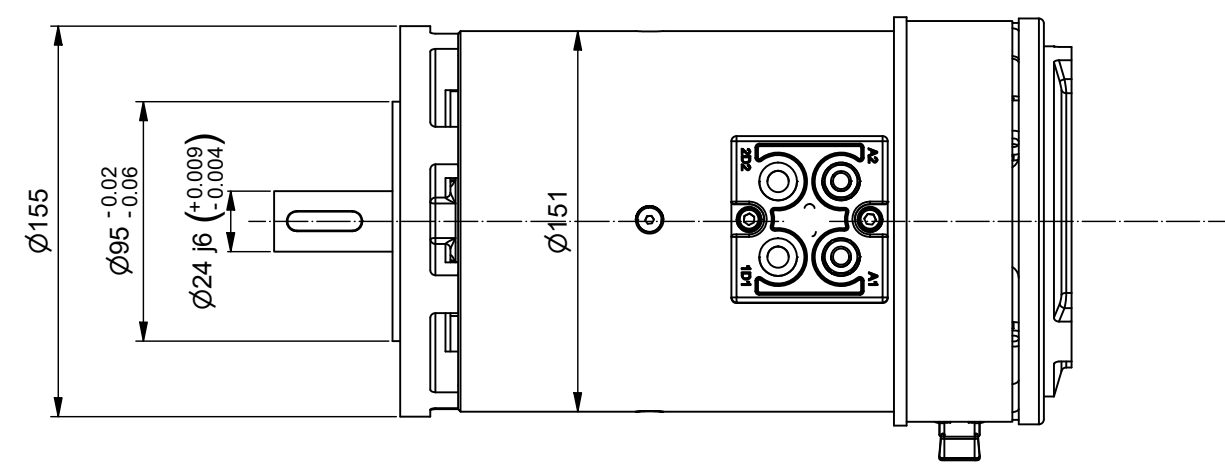
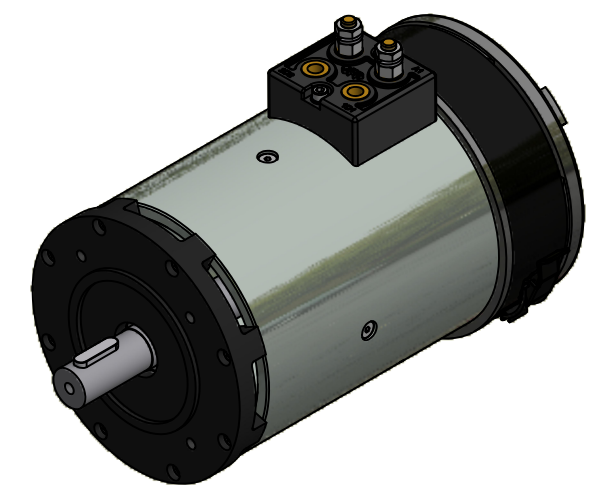
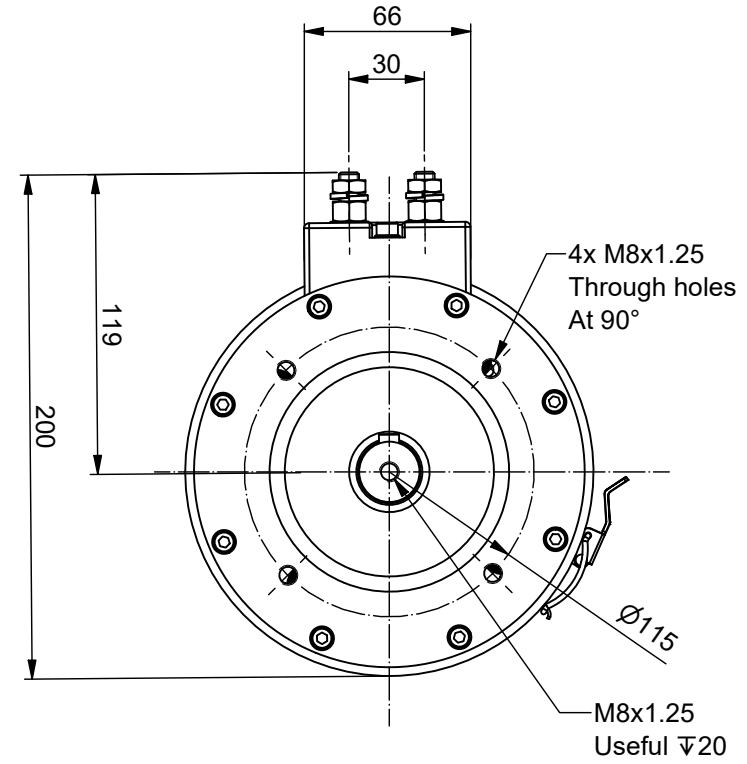
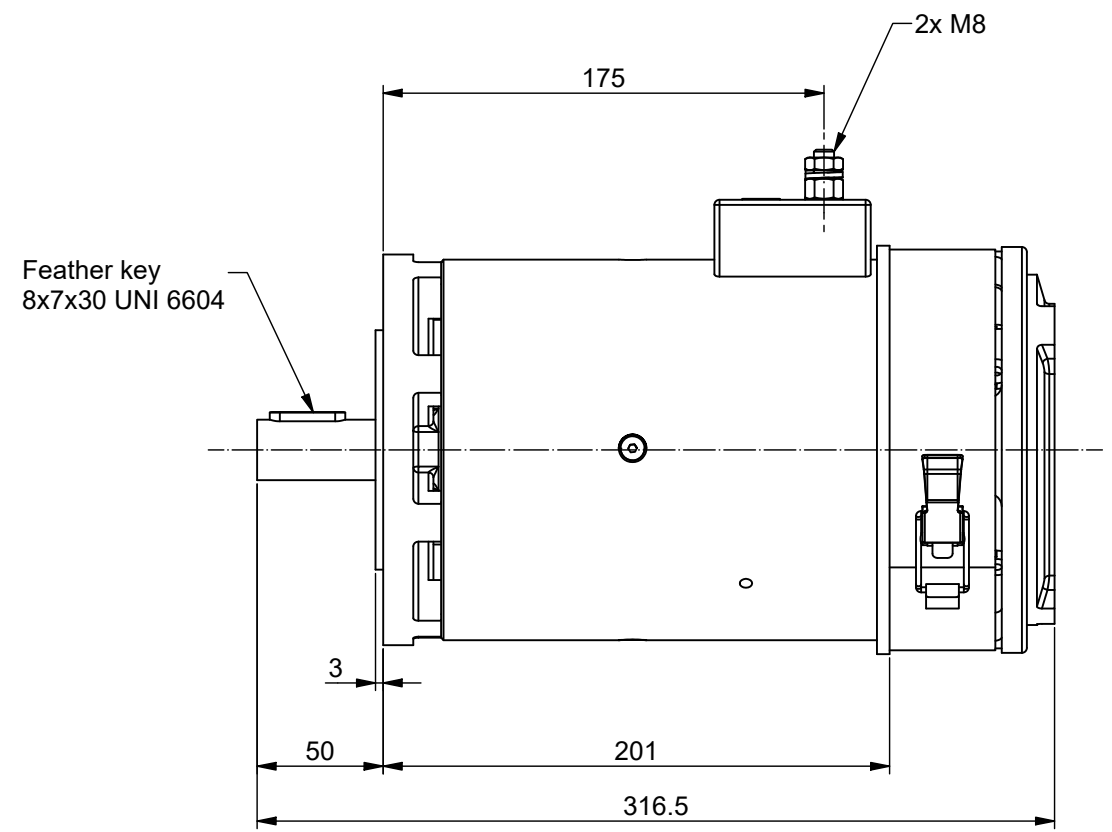


	<b>POTENZA</b> POWER 750 W	<b>TENSIONE</b> TENSION 24 V	<b>VELOCITA'</b> SPEED 2800 Rpm	<b>COPPIA</b> TORQUE 2.6 Nm	<b>PROTEZIONE</b> ENCLOSURE IP 20	<b>PESO</b> WEIGHT 30 Kg	<b>CODICE</b> CODE <b>MP151.0102</b>
--	----------------------------------	------------------------------------	---------------------------------------	-----------------------------------	---	--------------------------------	--

**CURVA**  
CURVE



B			
A			
Mod. :	Descrizione :	Firma :	Data Mod. :
Ref. :	Description :	Signature :	Ref. Date :
Tutti i diritti sono riservati. Nessun disegno, o parte di esso, può essere copiato, modificato o trasmesso in qualsiasi forma senza autorizzazione della C.F.R.		All rights reserved. No designs, or part of them, may be copied, modified or transmitted in any form without permission of C.F.R.	
Prodotto :	DC MOTOR		
Disegnato :	J.I.	Data :	21/07/2023
Drawn :		Scala :	1:3
MP151 - 176 - B14/90			
			<b>A3</b>