

**POTENZA**  
POWER  
3000 W

**TENSIONE**  
TENSION  
24 V

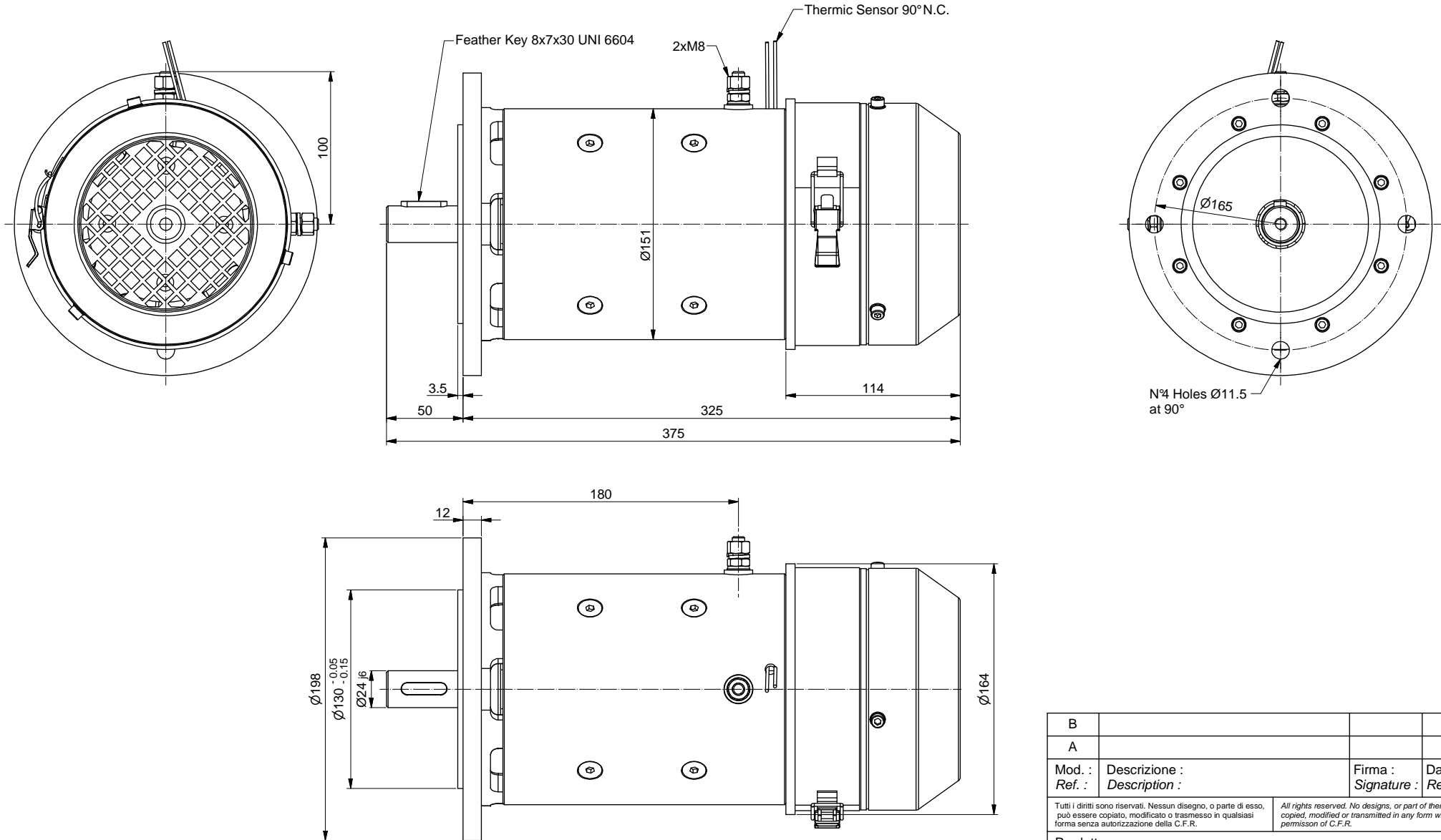
**VELOCITA'**  
SPEED  
1400 Rpm

**COPPIA**  
TORQUE  
20.5 Nm

**PROTEZIONE**  
ENCLOSURE  
IP 20

**PESO**  
WEIGHT  
24 Kg

**CODICE**  
CODE  
**CA151.1616.01**



B			
A			
Mod. :	Descrizione :	Firma :	Data Mod. :
Ref. :	Description :	Signature :	Ref. Date :
Tutti i diritti sono riservati. Nessun disegno, o parte di esso, può essere copiato, modificato o trasmesso in qualsiasi forma senza autorizzazione della C.F.R.		All rights reserved. No designs, or part of them, may be copied, modified or transmitted in any form without permission of C.F.R.	
Prodotto : Product :		DC MOTOR	
Disegnato : Drawn :	V.D.	Data : Date :	30/01/2014
Controllato : Checked :		Scala : Scale :	1:2.5
			<b>A3</b>