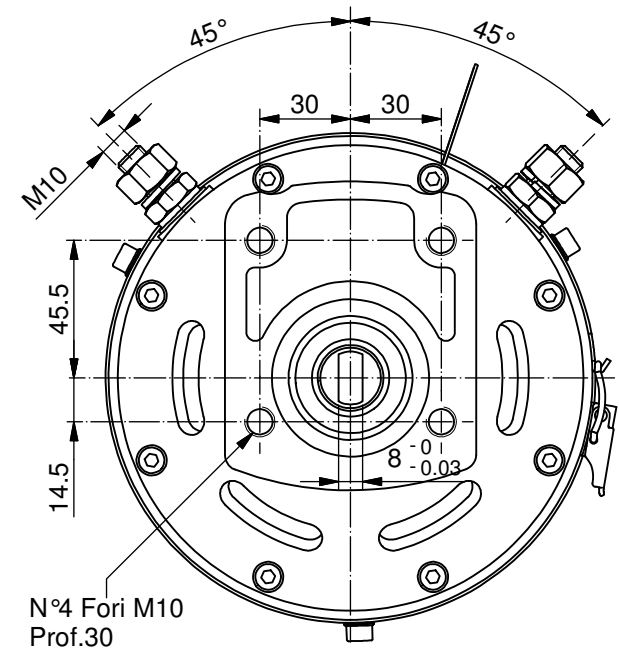
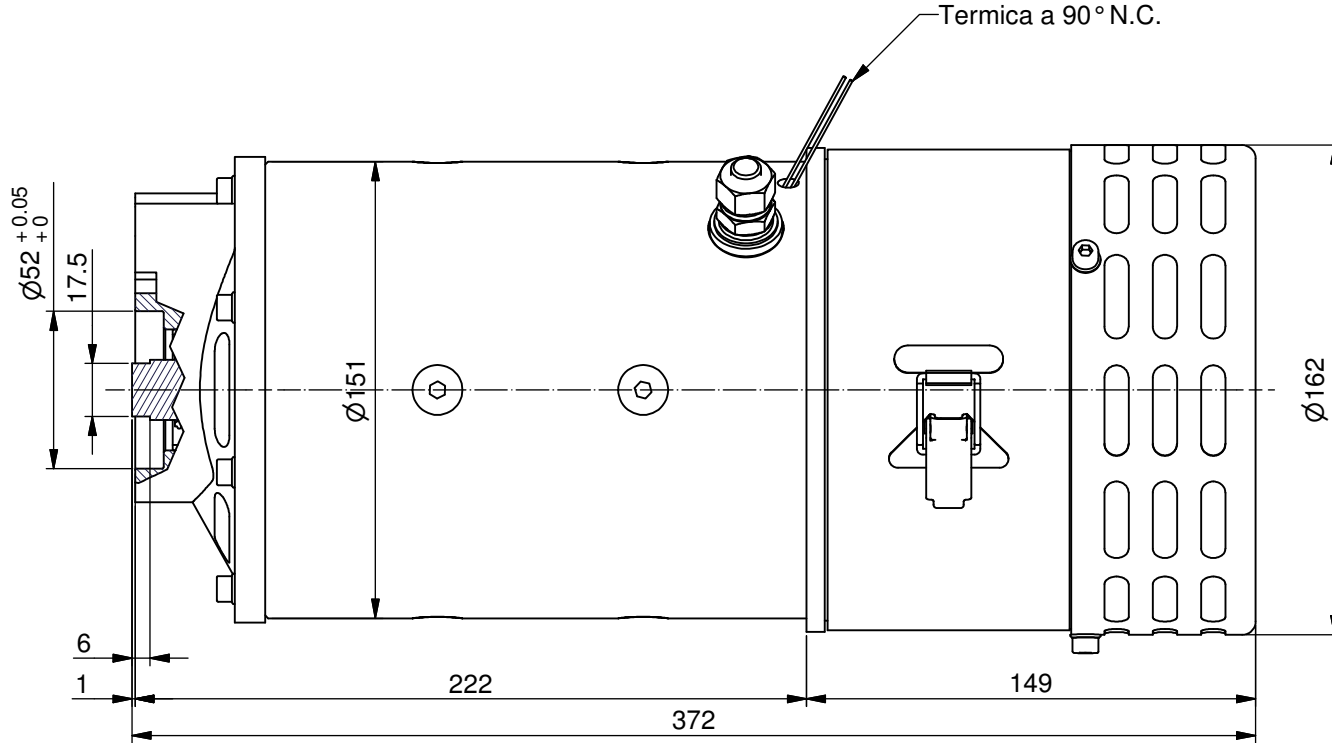
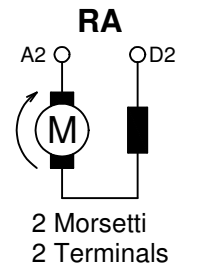


	POTENZA POWER	TENSIONE TENSION	VELOCITA' SPEED	PROTEZIONE ENCLOSURE	PESO WEIGHT	CODICE CODE
	6000 W	24 V _b	1800 Rpm	IP 20	Kg	CA151.1587.01



SCHEMA ELETTRICO



Tutte le quote senza indicazione di tolleranza : ± 0.10

Scala : 1:4