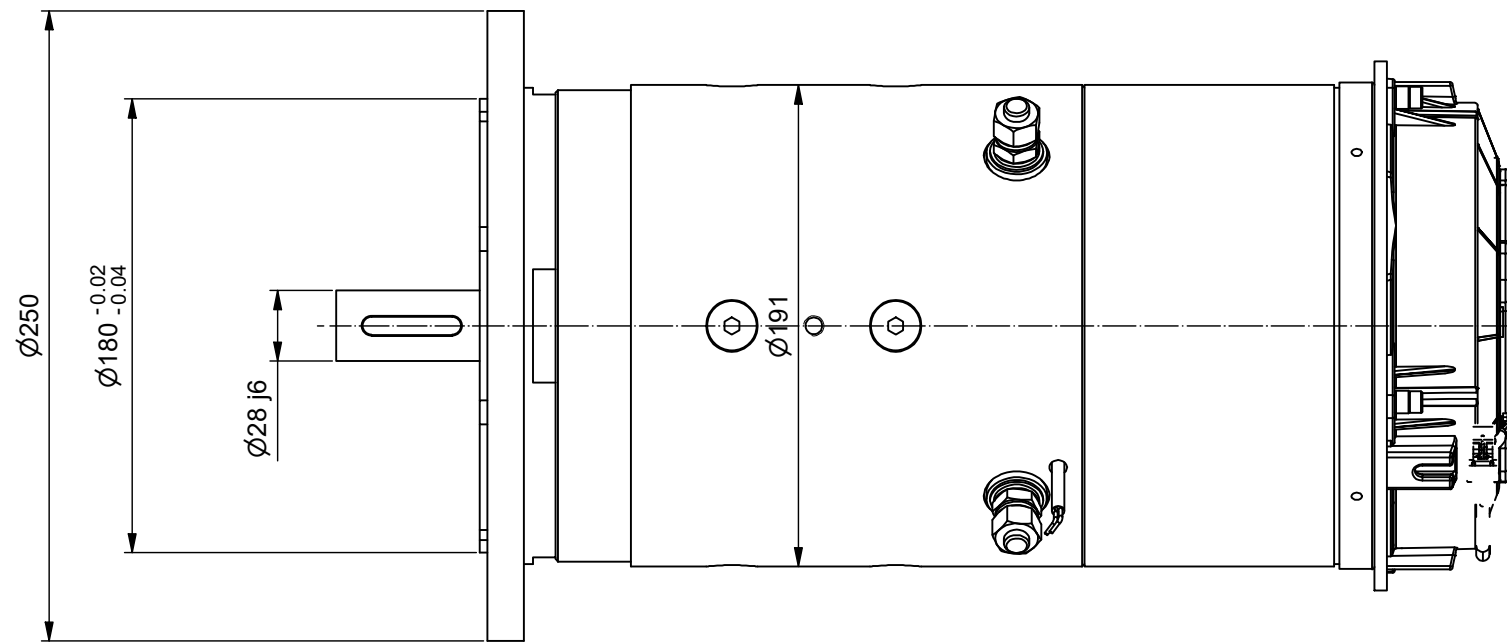
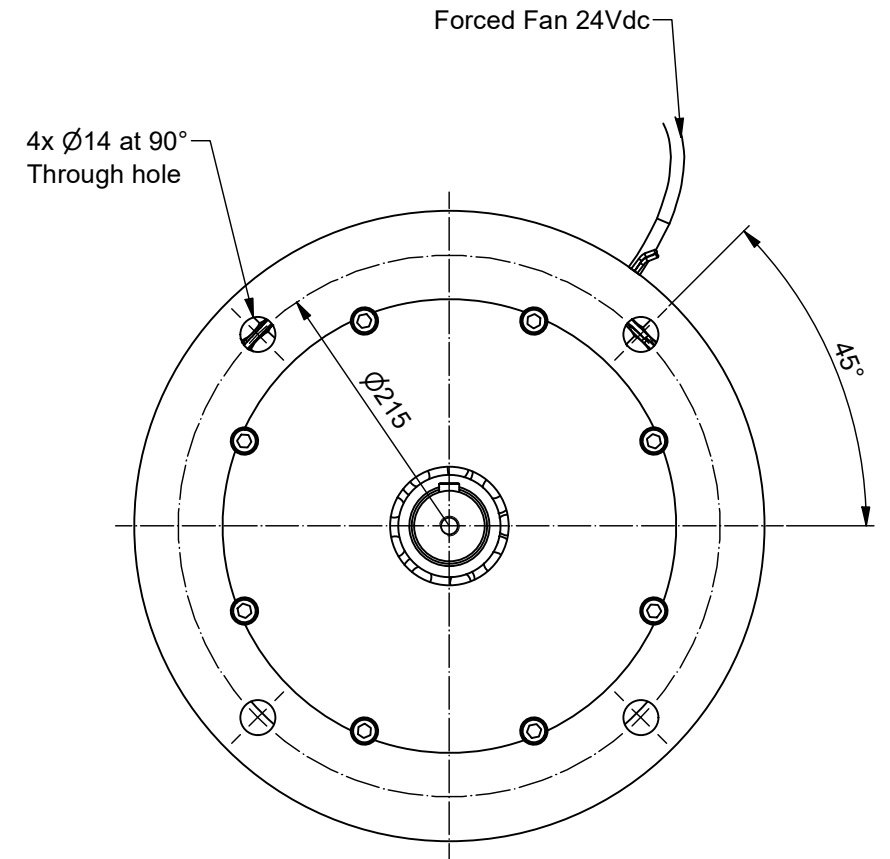
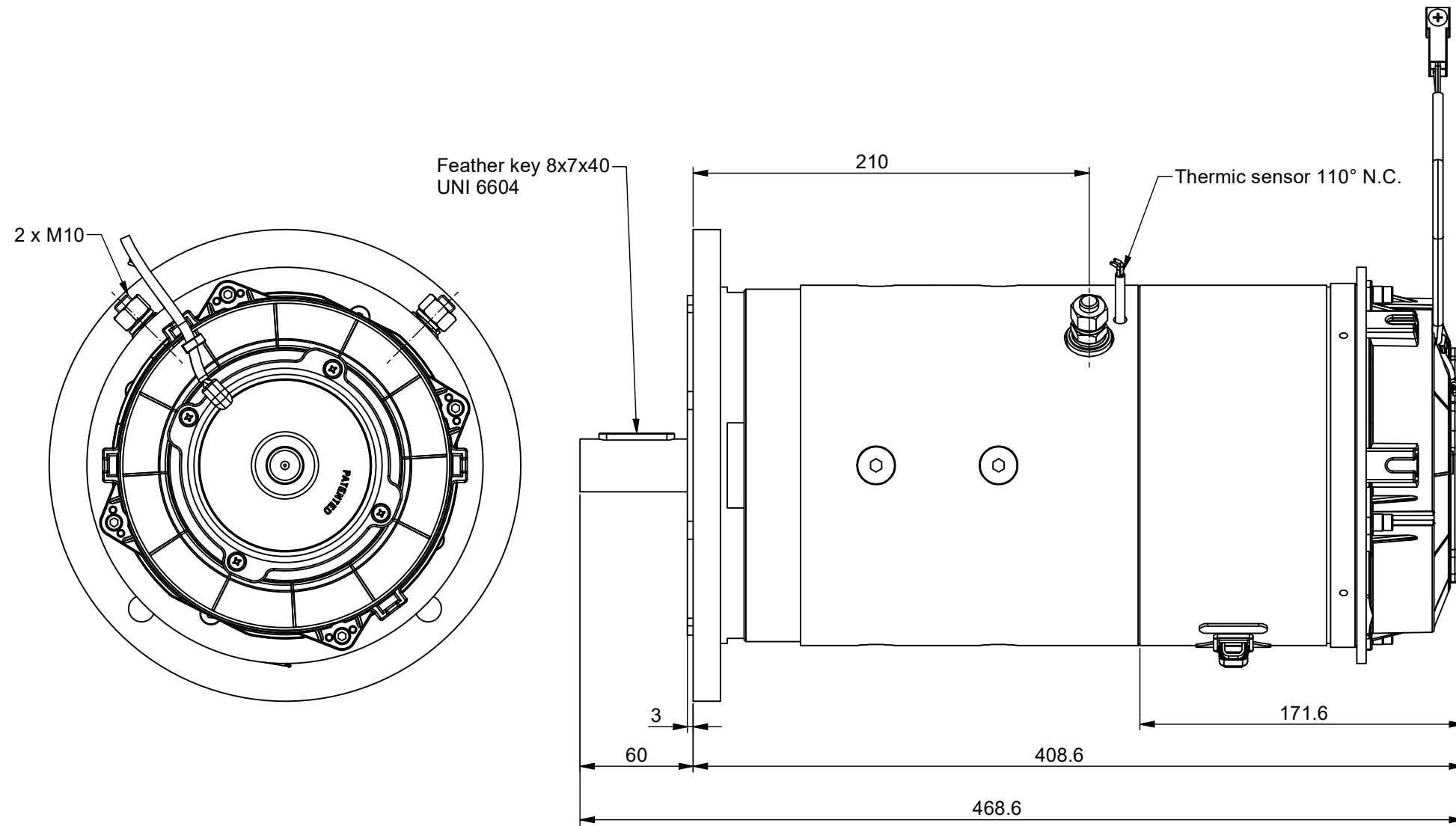
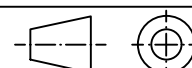


	POTENZA POWER 5000 W	TENSIONE TENSION 24 V	VELOCITA' SPEED 1400 Rpm	COPPIA TORQUE 34,1 Nm	PROTEZIONE ENCLOSURE IP 20	PESO WEIGHT 50 Kg	CODICE CODE CA191.0397
--	-----------------------------------	------------------------------------	---------------------------------------	------------------------------------	---	--------------------------------	--

CURVA
CURVE



B			
A			
Mod. :	Descrizione :	Firma :	Data Mod. :
Ref. :	Description :	Signature :	Ref. Date :
Tutti i diritti sono riservati. Nessun disegno, o parte di esso, può essere copiato, modificato o trasmesso in qualsiasi forma senza autorizzazione della C.F.R.		All rights reserved. No designs, or part of them, may be copied, modified or transmitted in any form without permission of C.F.R.	
Prodotto :	MP MOTOR		
Disegnato :	G.G.	Data :	05/06/2023
Drawn :		Scale :	1 : 3
CA191 - 210 - B5/100 - VF			

A3