

**POTENZA**  
POWER

6500 W

**TENSIONE**  
TENSION

24 V

**VELOCITA'**  
SPEED

1500 Rpm

**COPPIA**  
TORQUE

41.4 Nm

**PROTEZIONE**  
ENCLOSURE

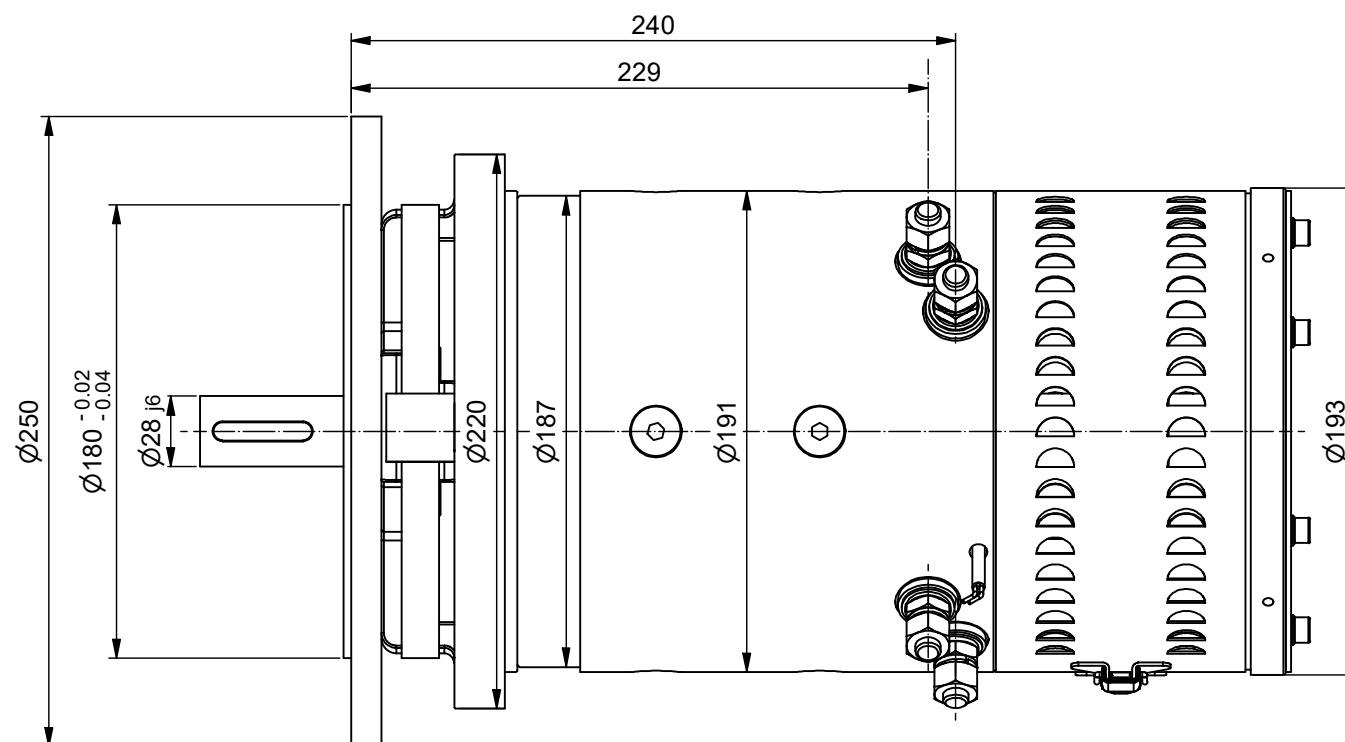
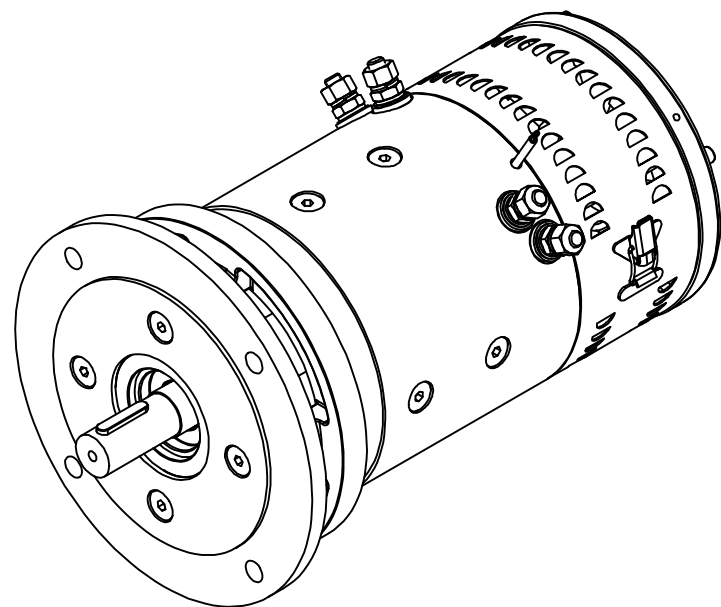
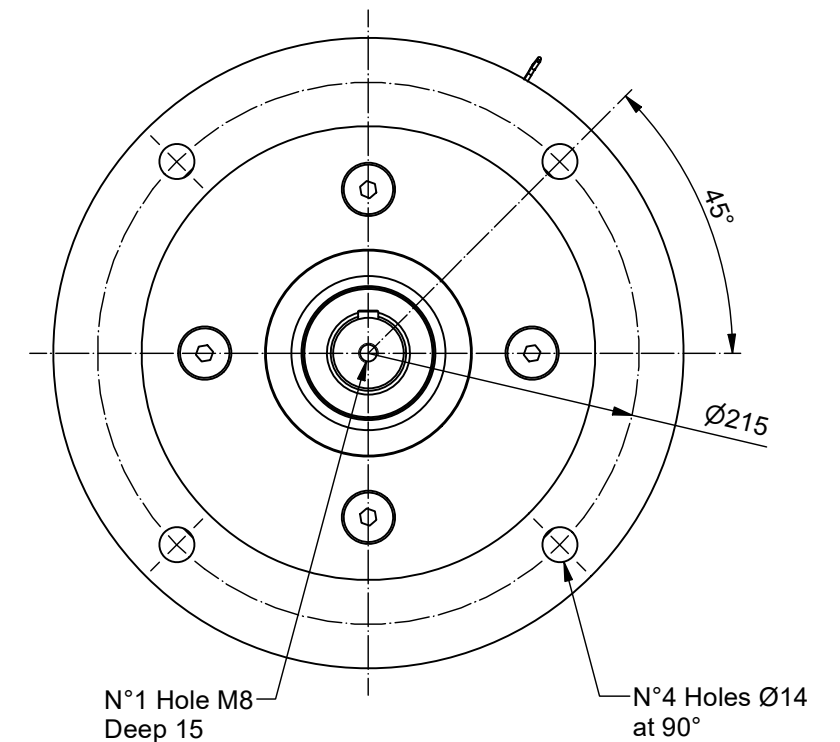
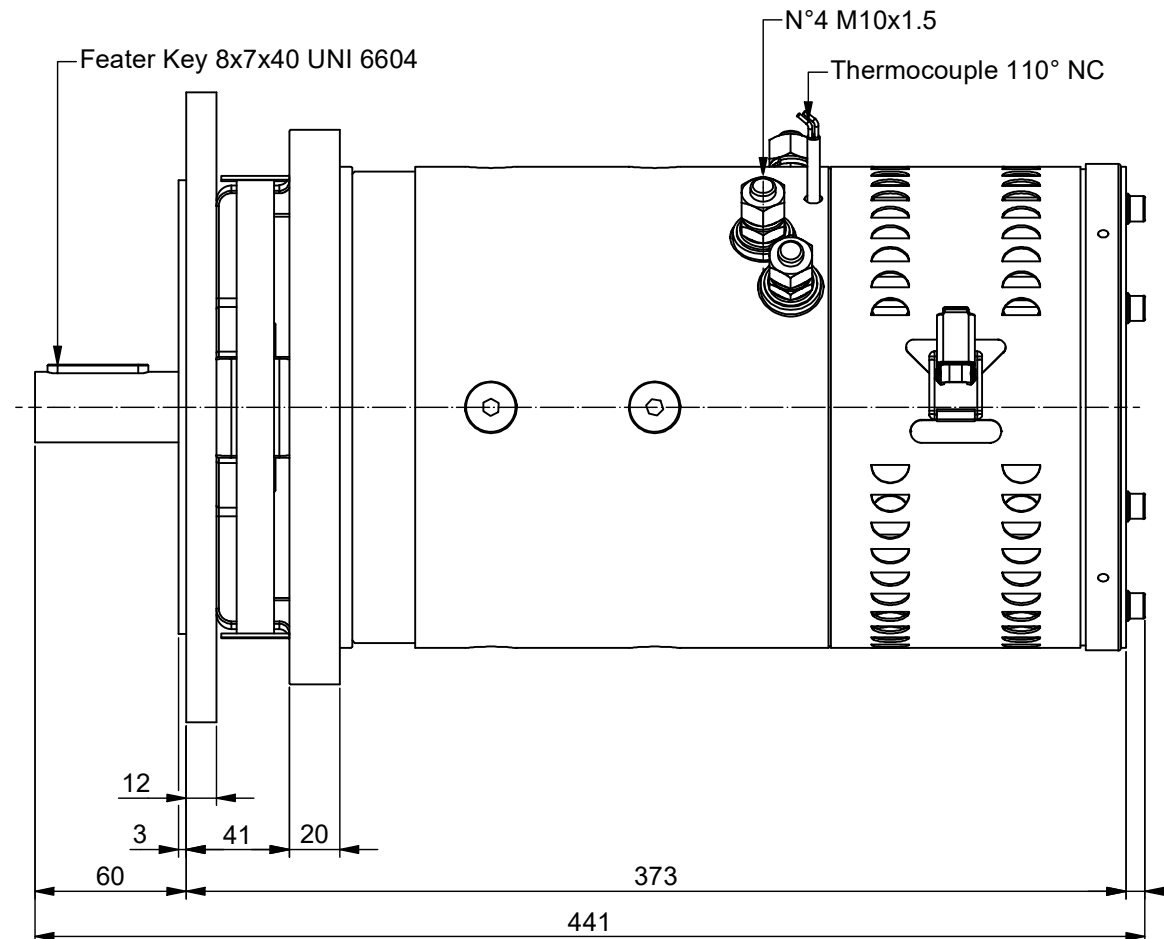
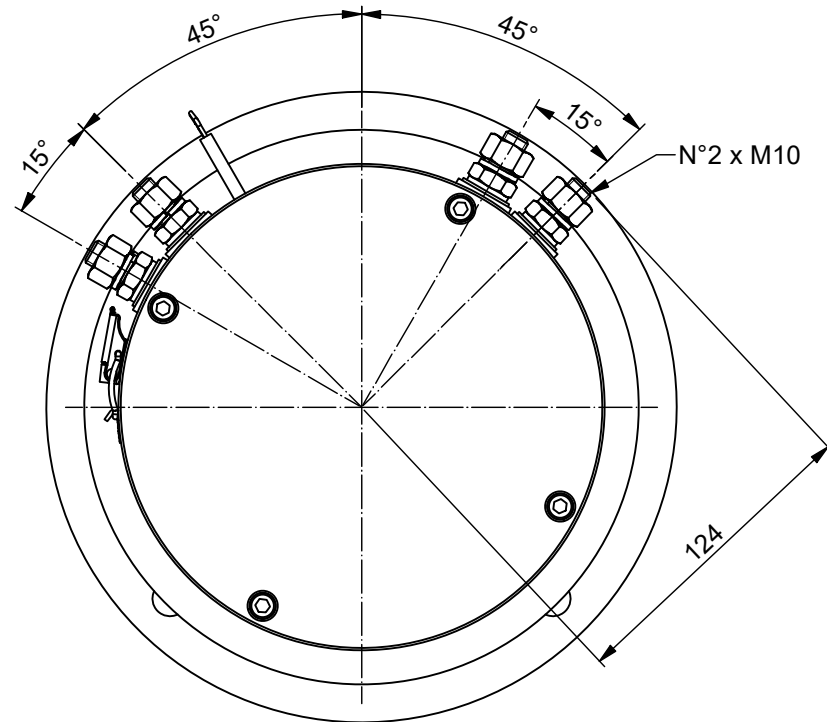
IP 20

**PESO**  
WEIGHT

46 Kg

**CODICE**  
CODE

**CA191.0539**



**Motor with two directions of rotation (Dx or Sx)**

B			
A			
Mod. :	Descrizione :	Firma :	Data Mod. :
Ref. :	Description :	Signature :	Ref. Date :
Tutti i diritti sono riservati. Nessun disegno, o parte di esso, può essere copiato, modificato o trasmesso in qualsiasi forma senza autorizzazione della C.F.R.		All rights reserved. No designs, or part of them, may be copied, modified or transmitted in any form without permission of C.F.R.	
Prodotto :	DC MOTOR		
Disegnato :	M.P.	Data :	20/09/2024
Drawn :		Scale :	1:3
CA191 - 190 - VA - B5/100			

**A3**