

**POTENZA**  
POWER  
6000 W

**TENSIONE**  
TENSION  
24 V

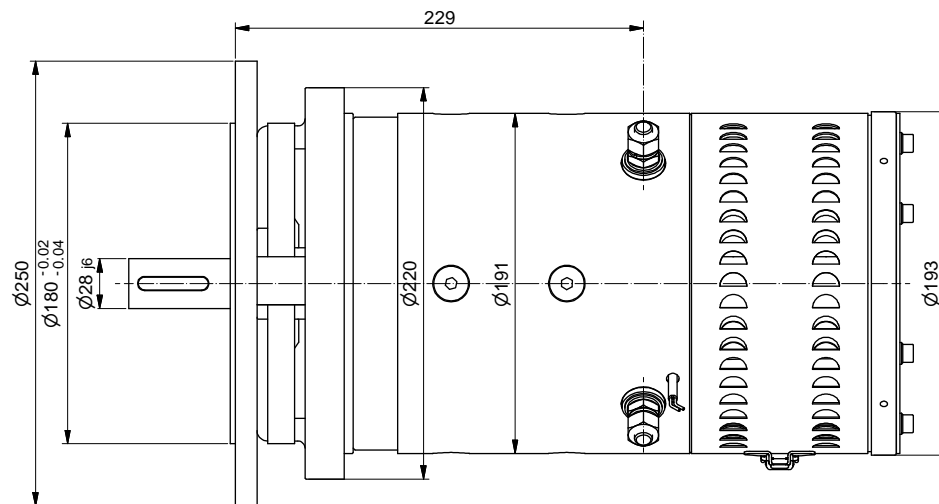
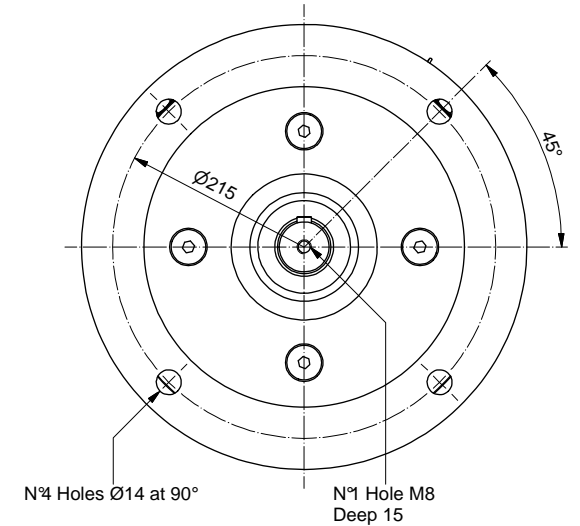
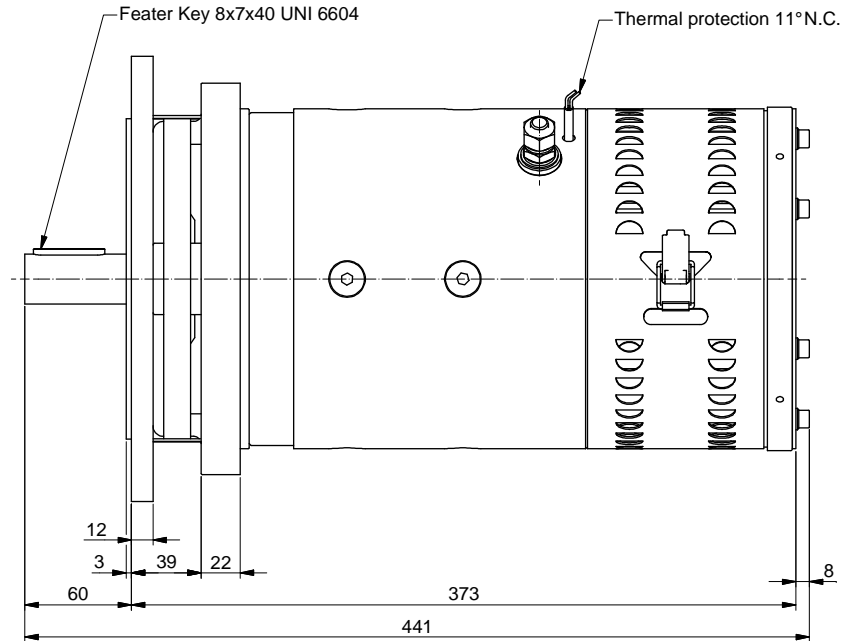
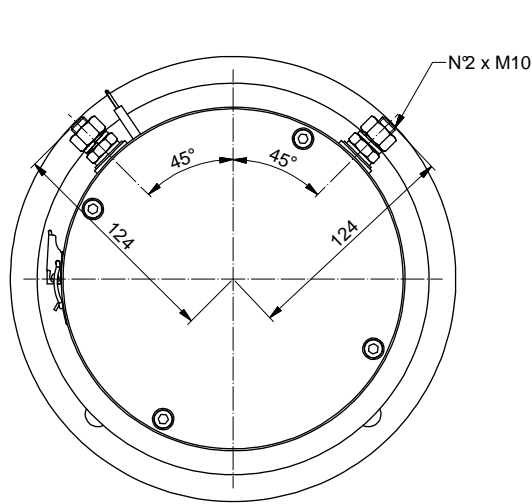
**VELOCITA'**  
SPEED  
2000 Rpm

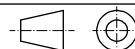
**COPPIA**  
TORQUE  
28.6 Nm

**PROTEZIONE**  
ENCLOSURE  
IP 20

**PESO**  
WEIGHT  
46 Kg

**CODICE**  
CODE  
**CA191.2678.01**



B			
A			
Mod. :	Descrizione :	Firma :	Data Mod. :
Ref. :	Description :	Signature :	Ref. Date :
Tutti i diritti sono riservati. Nessun disegno, o parte di esso, può essere copiato, modificato o trasmesso in qualsiasi forma senza autorizzazione della C.F.R.		All rights reserved. No designs, or part of them, may be copied, modified or transmitted in any form without permission of C.F.R.	
Prodotto :	DC MOTOR		
Disegnato :	M.C.	Data :	23/01/2014
Drawn :		Date :	
CA191 - 190 - VA - B5/100		Scala :	1:3
			
			<b>A3</b>