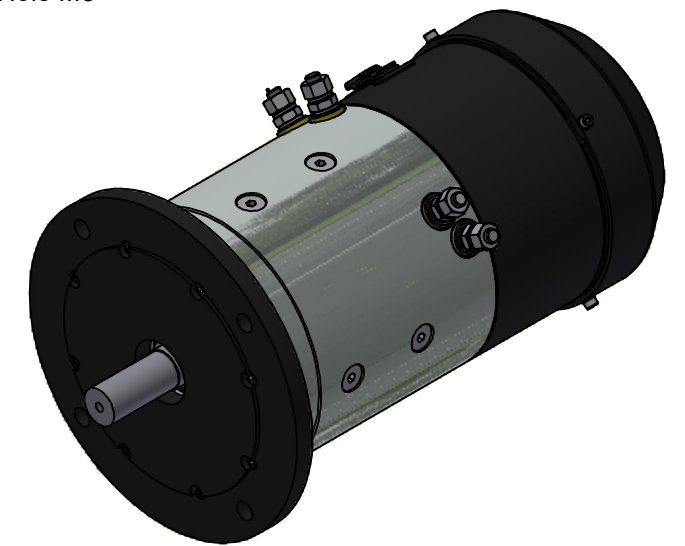
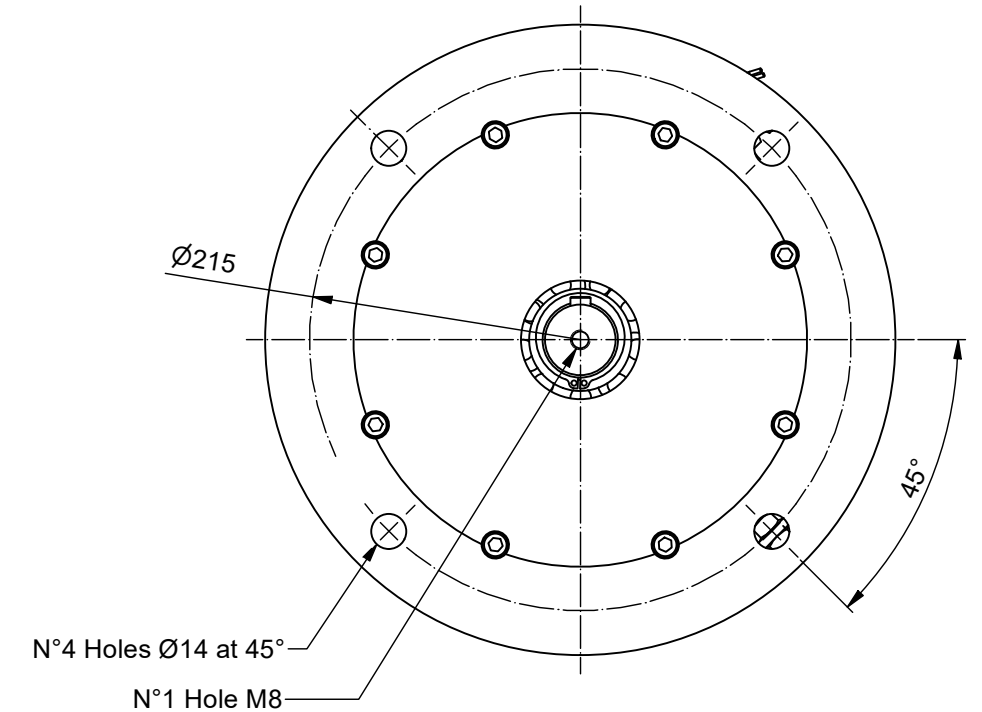
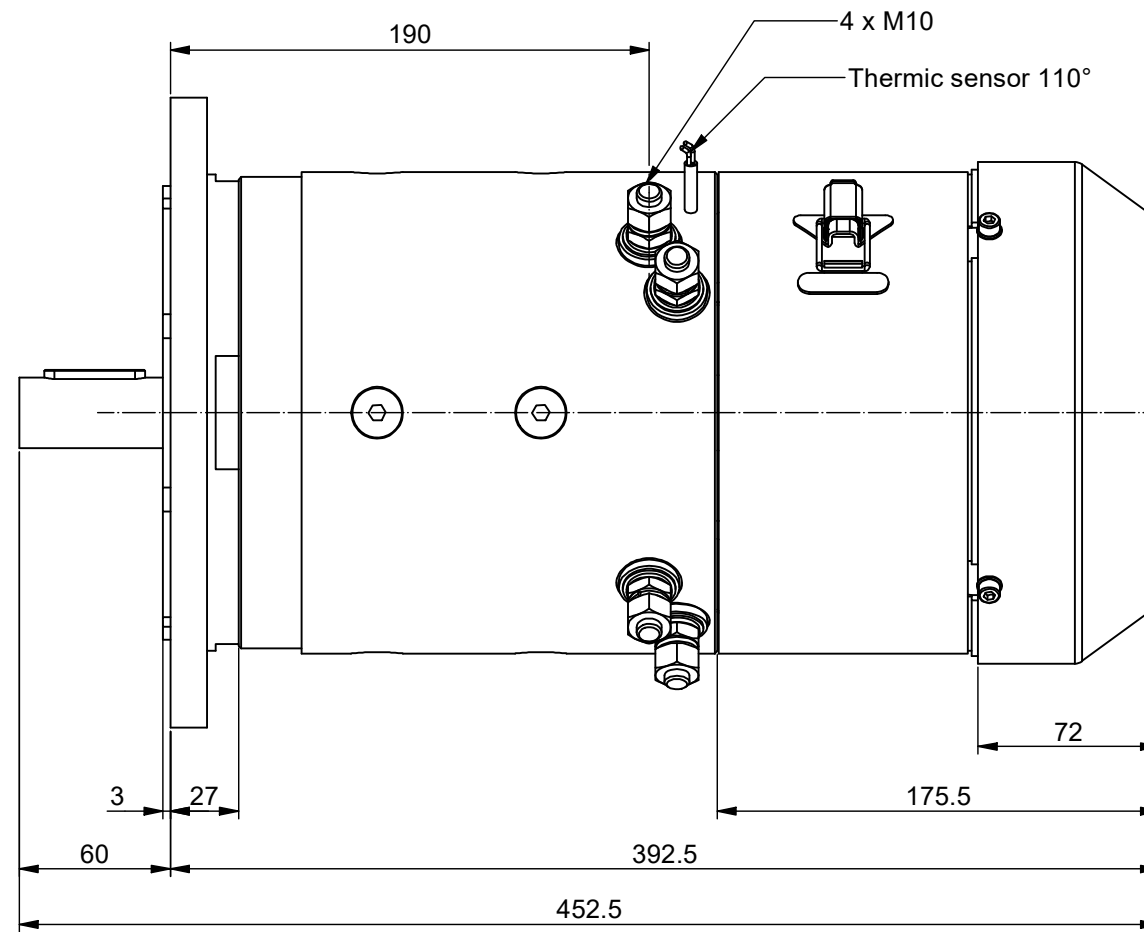
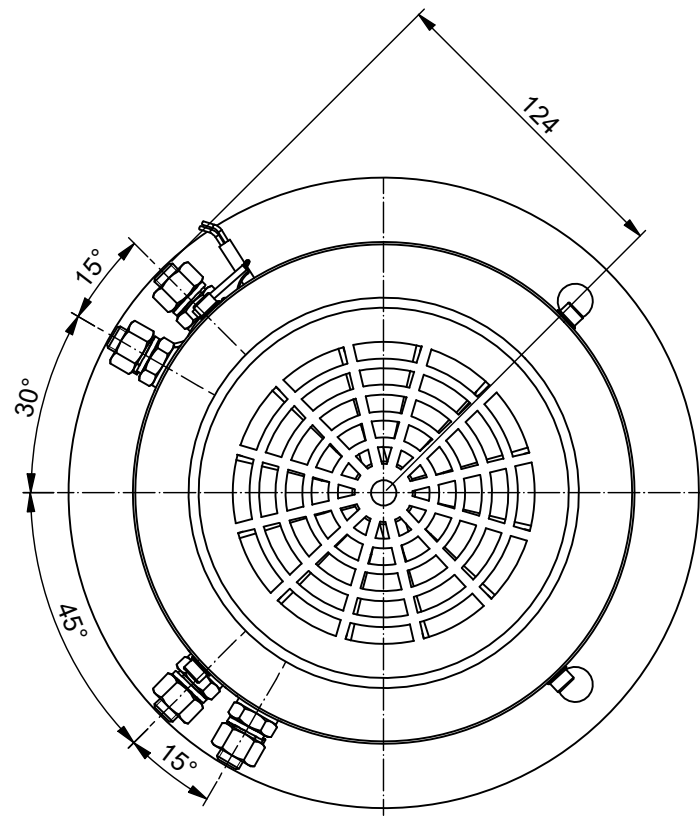
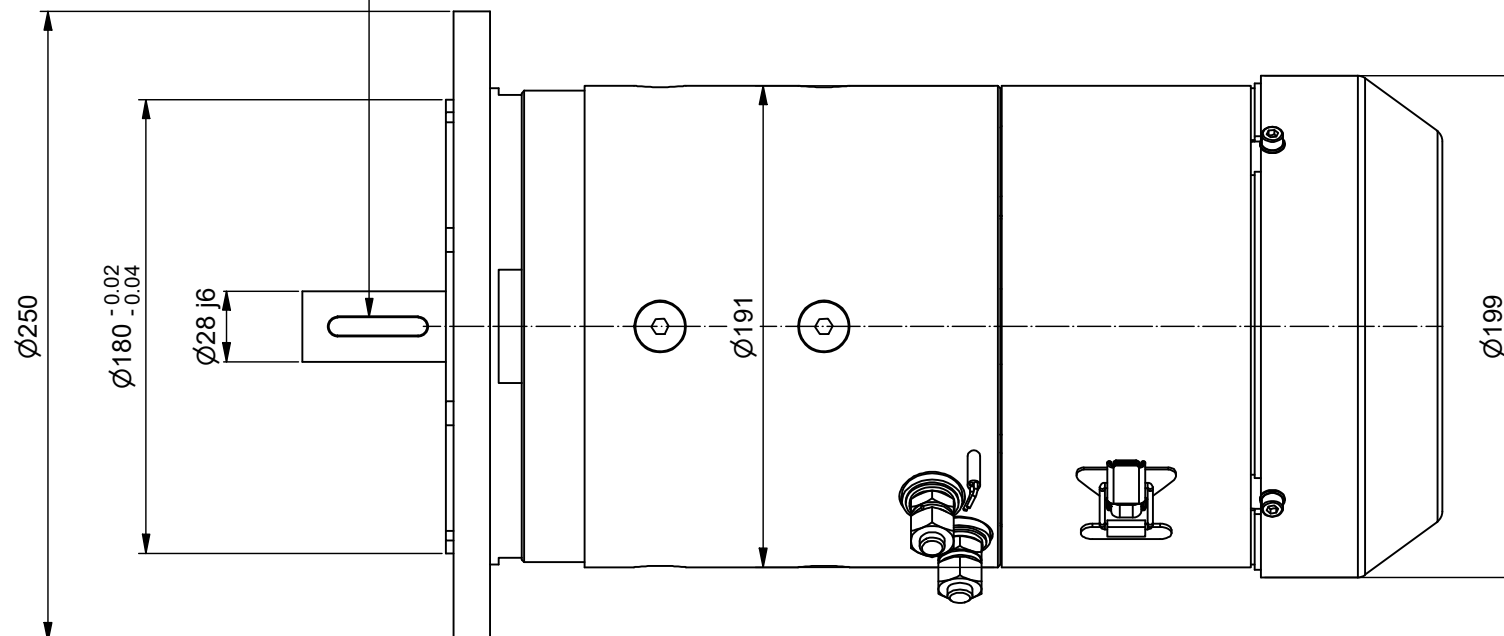


| | | | | | | | |
|--|-----------------------------------|------------------------------------|--------------------------------------|------------------------------------|---|--------------------------------|--|
| | POTENZA POWER 8000 W | TENSIONE TENSION 48 V | VELOCITA' SPEED 800 Rpm | COPPIA TORQUE 42.4 Nm | PROTEZIONE ENCLOSURE IP 20 | PESO WEIGHT 45 Kg | CODICE CODE CA191.0376 |
|--|-----------------------------------|------------------------------------|--------------------------------------|------------------------------------|---|--------------------------------|--|



Feather Key 8x7x40
UNI 6604



| | | | |
|--|---------------|---|-------------|
| B | | | |
| A | | | |
| Mod. : | Descrizione : | Firma : | Data Mod. : |
| Ref. : | Description : | Signature : | Ref. Date : |
| Tutti i diritti sono riservati. Nessun disegno, o parte di esso, può essere copiato, modificato o trasmesso in qualsiasi forma senza autorizzazione della C.F.R. | | All rights reserved. No designs, or part of them, may be copied, modified or transmitted in any form without permission of C.F.R. | |
| Prodotto : | DC MOTOR | | |
| Disegnato : | M.P. | Data : | 08/03/2024 |
| Drawn : | | Scale : | 1:4 |
| CA191 - 190 - VP1 - B5/100 | | | |

A3