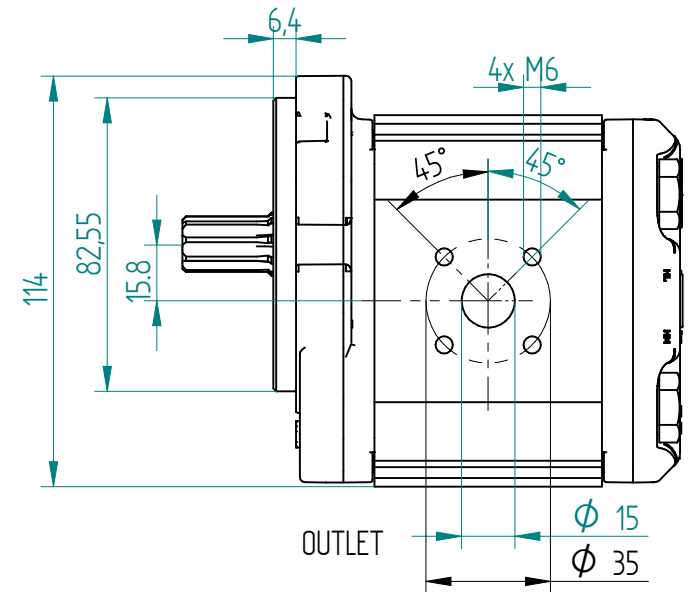


SECTION A-A Spline 16/32-30°-9T Ø15,88 mm



Deze tekening is door ons naar beste weten samengesteld, maar aansprakelijkheid kan niet worden aanvaard

KLANT	-	DATUM	-
KLANTCODE	-	REV.DATUM	-
TEK.NR	-	GETEKEND	rd
BENAMING	P9.22140 ELI-2A014.0-SI-D-N	SCHAAL	-

**HYDROPARTS** QUALITY PRODUCTS  
MAX.FLOW  
MAX.DRUK