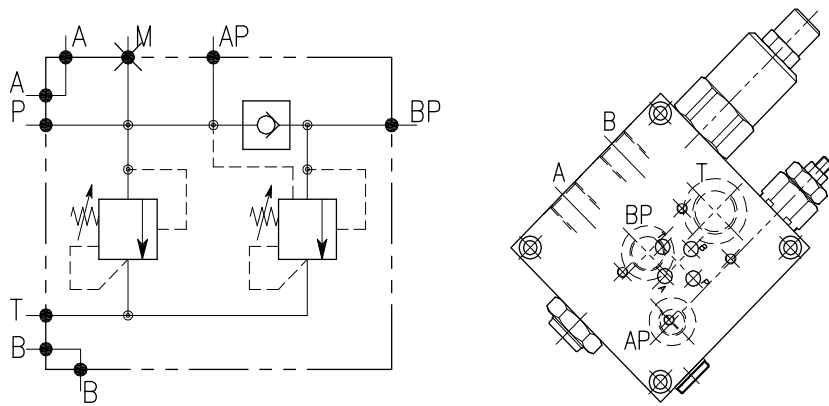


# VD-CTP-03



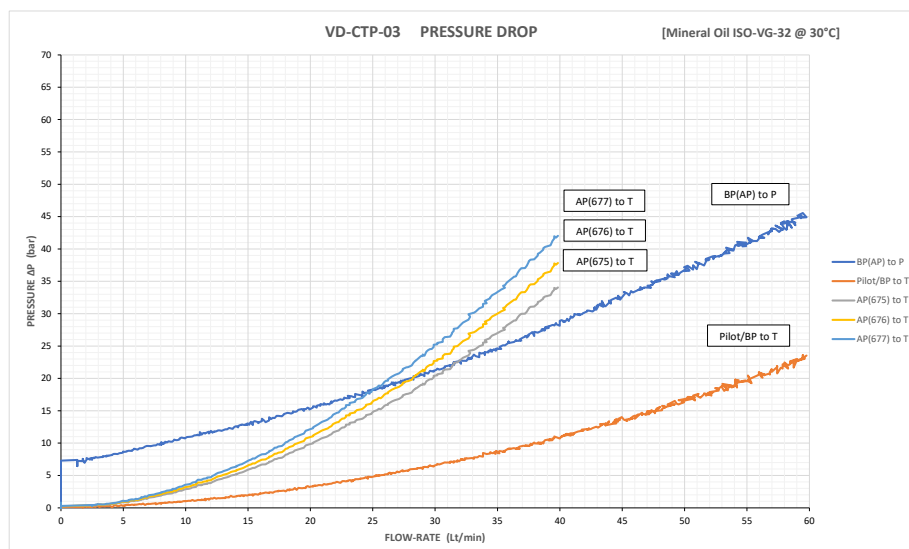
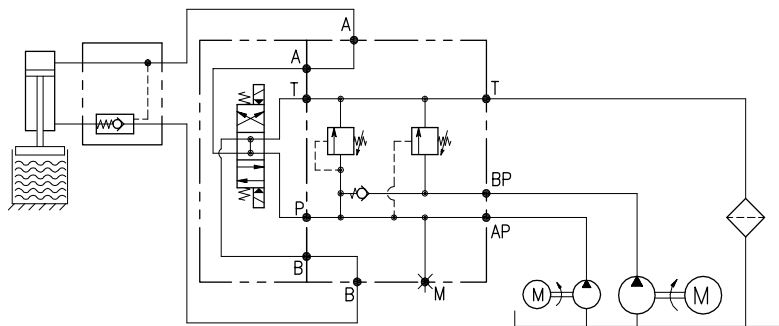
## CARATTERISTICHE

Luce nominale	<b>DN 6</b>
Portata max	<b>60 l/min - 15 GPM</b>
Pressione di lavoro max.	<b>350 bar - 5075 PSI</b>
Pressione max. di taratura	<b>350 bar - 5075 PSI</b>
Temperatura ambiente	<b>-30°C + 50°C</b>
Temperatura olio	<b>-30°C + 80°C</b>
Filtraggio consigliato	<b>30÷50 micron</b>
Peso	

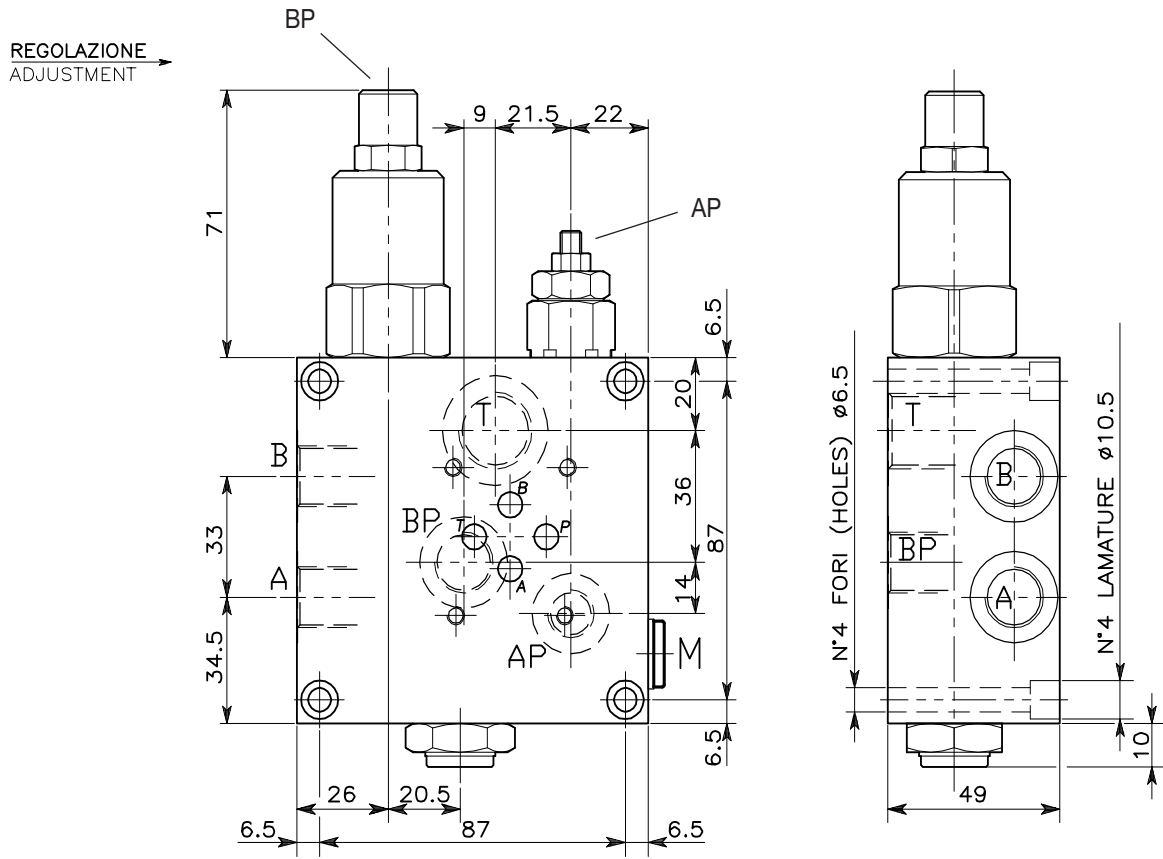
## PERFORMANCE

Rated size
Max flow-rate
Max working pressure
Max setting pressure
Room temperature
Oil temperature
Recommended filtration
Weight

## ESEMPIO TIPICO DI CIRCUITO TYPICAL CIRCUIT EXAMPLE



**VALVOLA DI MESSA A SCARICO PER POMPA DOPPIA CON CONTROLLO DELLA PRESSIONE, MONTAGGIO CETOP**  
**PUMP UNLOADING VALVE WITH ADDITIONAL RELIEF, CETOP MOUNTING**



**DIMENSIONI**  
**DIMENSIONS**

Campo taratura Setting range			Attacchi Port size	Attacchi Port size	Attacchi Port size	Luce nominale Rated size	Portata max Max flow-rate
677	676	675	T GAS (BSPP)	A-B-BP GAS (BSPP)	AP-M GAS (BSPP)	DN	l/min - GPM
			1/2"	3/8"	1/4"	6	60-15

**CODICE DI ORDINAZIONE**  
**HOW TO ORDER**

002 677 0 X 0

Campo taratura / Setting range			
(AP) 677	(AP) 676	(AP) 675	(BP)
Campo taratura 20÷350 bar (molla colore giallo) Setting range 20÷350 bar (yellow spring)	Campo taratura 10÷210 bar (molla colore giallo) Setting range 10÷210 bar (yellow spring)	Campo taratura 5÷100 bar (molla colore giallo) Setting range 5÷100 bar (yellow spring)	Campo taratura 10÷90 bar (molla colore giallo) Setting range 10÷90 bar (yellow spring)
Taratura standard (Q=5 l/1') Std. bar setting (Q=5 l/1') <b>280 bar</b>	Taratura standard (Q=5 l/1') Std. bar setting (Q=5 l/1') <b>140 bar</b>	Taratura standard (Q=5 l/1') Std. bar setting (Q=5 l/1') <b>70 bar</b>	Taratura standard (Q=5 l/1') Std. bar setting (Q=5 l/1') <b>40 bar</b>

Collettore in alluminio  
Aluminum manifold