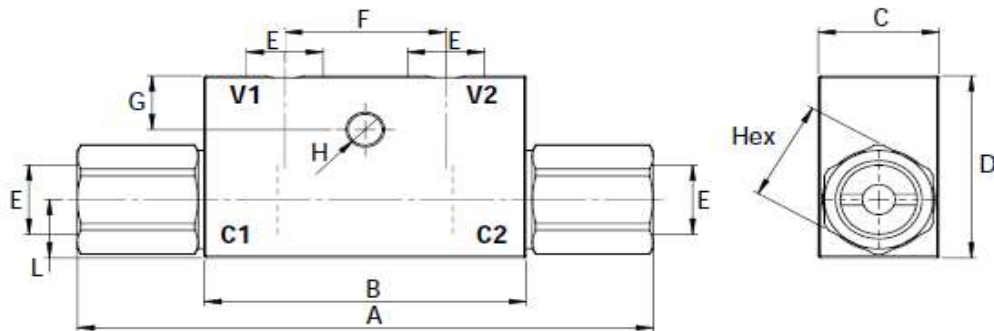


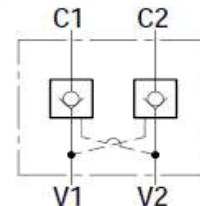
### DUBBEL GESTUURDE TERUGSLAGKLEP 3/8 ( CC.030590 )



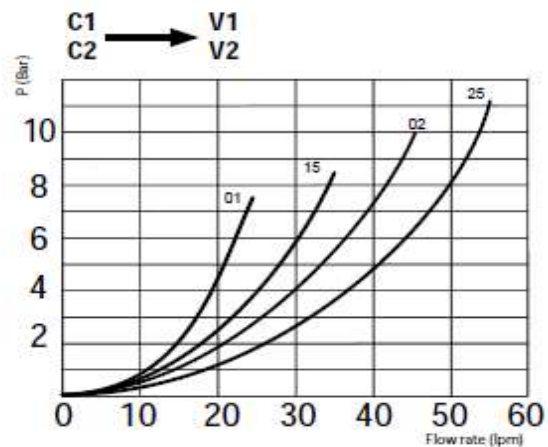
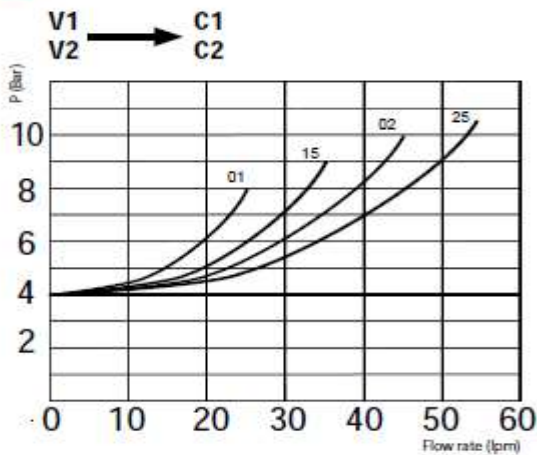
Poort aansluitingen: 3/8 BSP

F	38
L	13
H	7
A	117
B	68
C	30
HEX	24
D	40

### Hydraulic Symbol



### Curves



**Materials:** Zinc plated steel body, hardened steel inner parts.

Maximale druk	350bar
Maximale flow	30L/min.
Pilot ratio	1:4.6
Openings druk	4bar