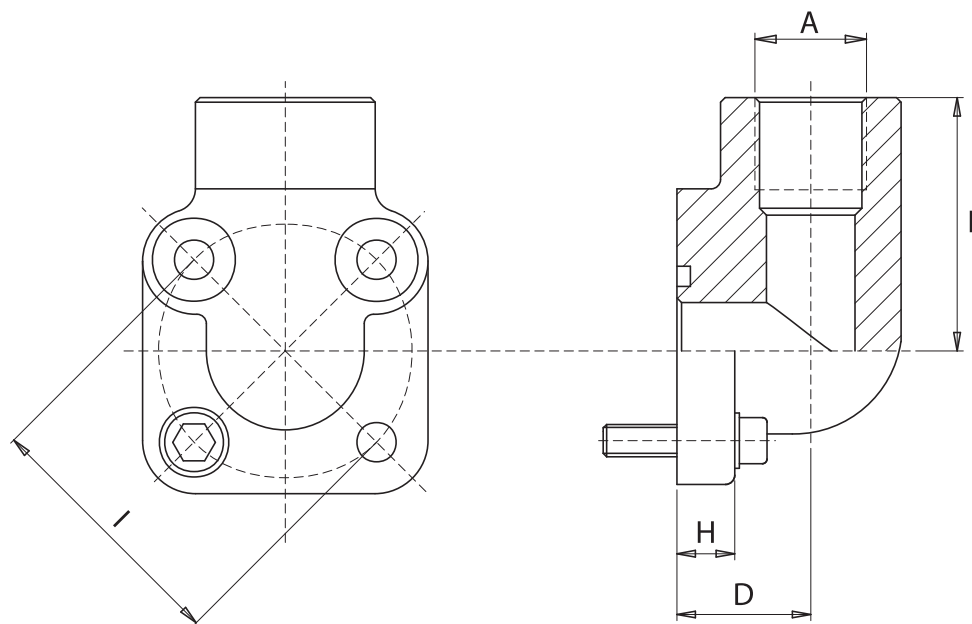


Materiale: acciaio (zincato bianco)
 Material: steel (white zinc plated)



Press. max bar	Tipo Type	I	A BSP	D	H	L	Viti / Screws		O-Rings
							N 2	N 2	
315	AF.01120	30	3/8"	19	11	40	M6x20	M6x35	121
315	O. A.	30	1/2"	19	11	40	M6x20	M6x35	121
315	AF.01445	35	3/8"	19	13	40	M6x20	M6x35	3075
315	AF.01460	35	1/2"	19	13	40	M6x20	M6x35	3075
250	AF.01661	40	3/8"	24	13	42.5	M6x25	M6x45	132
250	AF.01645	40	1/2"	24	13	42.5	M6x25	M6x45	132
250	AF.01660	40	3/4"	24	13	42.5	M6x25	M6x45	132
250	O. A.	55	1/2"	34	13	54	M8x25	M8x60	4118
250	AF.01860	55	3/4"	34	13	54	M8x25	M8x60	4118
250	AF.01880	55	1"	34	13	54	M8x25	M8x60	4118