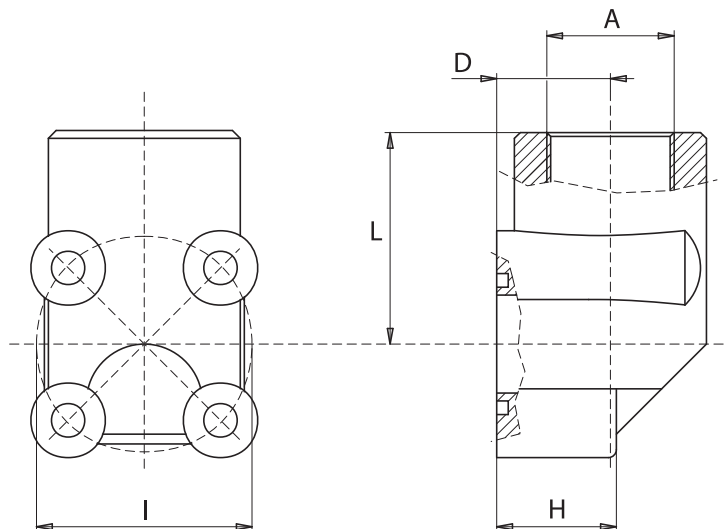


Materiale: alluminio  
Material: aluminium



Press. max bar	Tipo Type	A BSP	I	D	H	L	N. fori Fixing holes	Viti / Screws		O-Rings
								N2	N2	
180	AF.01100	3/8"	30	18	18	40	4	M6x30	M6x45	121
180	AF.01200	1/2"	30	18	18	40	4	M6x30	M6x45	121
180	AF.01443	3/8"	35	18	18	42.5	4	M6x30	M6x45	3075
180	AF.01450	1/2"	35	18	18	42.5	4	M6x30	M6x45	3075
180	AF.01643	1/2"	40	24	24	47.5	4	M6x35	M6x55	130
180	AF.01650	3/4"	40	24	24	47.5	4	M6x35	M6x55	130
180	AF.01850	3/4"	55	29	31	54	4	M8x45	M8x60	4118
180	AF.01870	1"	55	29	31	54	4	M8x45	M8x60	4118