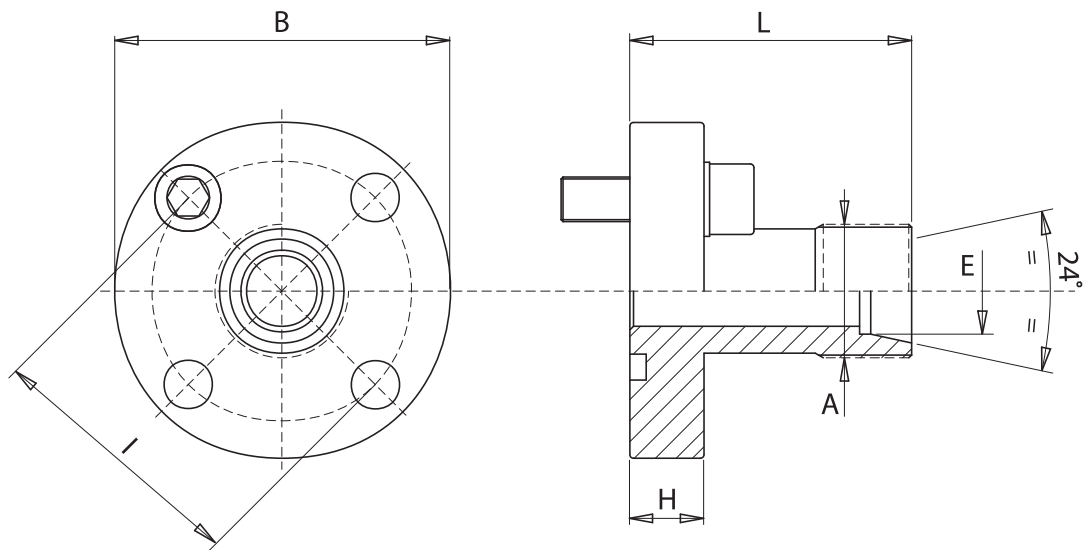


Materiale: acciaio (zincato bianco)
 Material: steel (white zinc plated)



Press. max bar	Tipo Type	I	B	A	E	H	L	Screws	Viti O-Rings
315	AF.30950	35	46	M16x1.5	10	8	30	M6x20	3075
315	AF.31000	35	46	M18x1.5	12	8	30	M6x20	3075
250	AF.31050	35	46	M22x1.5	15	8	30	M6x20	3075
315	AF.31100	35	46	M24x1.5	16	8	30	M6x20	3075
100	AF.31190	40	52	M22x1.5	15	8	35	M6x20	3100
100	AF.31200	40	52	M26x1.5	18	8	35	M6x20	3100
250	AF.31250	40	52	M30x2	20	8	35	M6x20	3100
100	O. A.	40	52	M30x2	22	8	35	M6x20	3100
100	AF.31255	40	52	M36x2	28	8	40	M6x20	3100
250	O. A.	55	70	M30x2	20	12	50	M8x25	3125
250	O. A.	55	70	M36x2	25	12	50	M8x25	3125
250	O. A.	55	70	M42x2	30	12	50	M8x25	3125
100	O. A.	55	70	M45x2	35	12	50	M8x25	3125