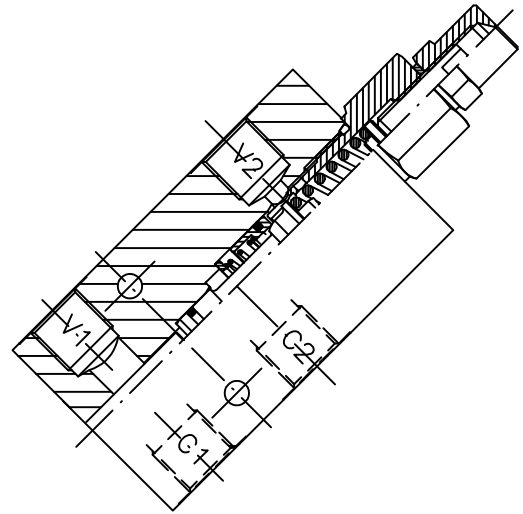
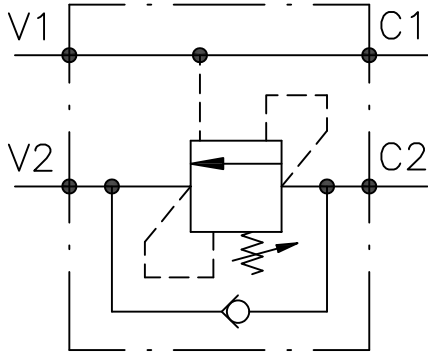


VALVOLA BILANCIAMENTO, BLOCCO E CONTROLLO MOVIMENTO A SEMPLICE EFFETTO CON COLLETTORE IN LINEA, SERIE "OWC"  
 SINGLE COUNTERBALANCE VALVE WITH IN LINE BODY, "OWC" SERIES



Valvole idrauliche e componenti integrati  
 Hydraulic valves and integrated components  
 Calvenzano (Bg) - ITALY

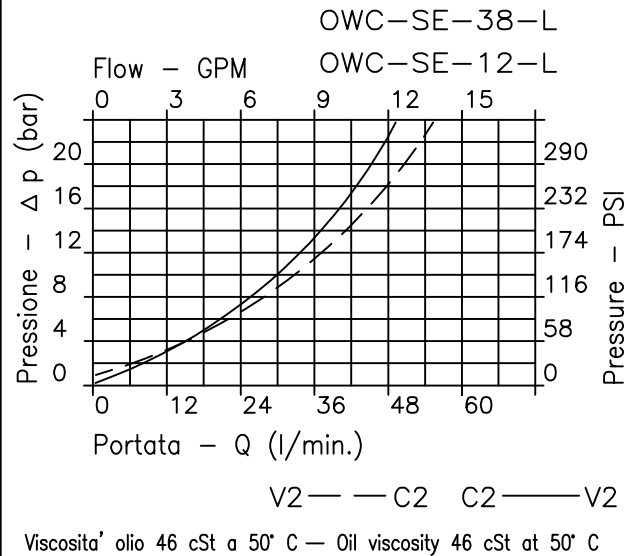
OWC-SE-...-L-...



CARATTERISTICHE - PERFORMANCES

Luca nominale min/max Min/max Rated size	DN	8 / 10
Portata min/max Min/max flow-rate	l/min-GPM	1/60 - 0.26/15.9
Pressione di lavoro max Max working pressure		350 bar 6525 PSI
Pressione max di taratura Max setting pressure		350 bar 5075 PSI
Temperatura ambiente Room temperature	°C	-30 +50
Temperatura olio Oil temperature	°C	-30 +80
Filtraggio consigliato Recommended Filtration	micron	30
Peso Weight	3/8" GAS Kg	0.6
Peso Weight	1/2" GAS Kg	0.8

CARATTERISTICHE IDRAULICHE - HYDRAULIC PERFORMANCES



NOTE:

La taratura deve essere 1,3 volte maggiore della pressione indotta dal carico.

Valve should be set at 1.3 times load induced pressure.

ESEMPIO - EXAMPLE:

Pressione di lavoro max .  $\frac{350 \text{ bar}}{1.3} = 270 \text{ bar}$   
 Max working pressure :

