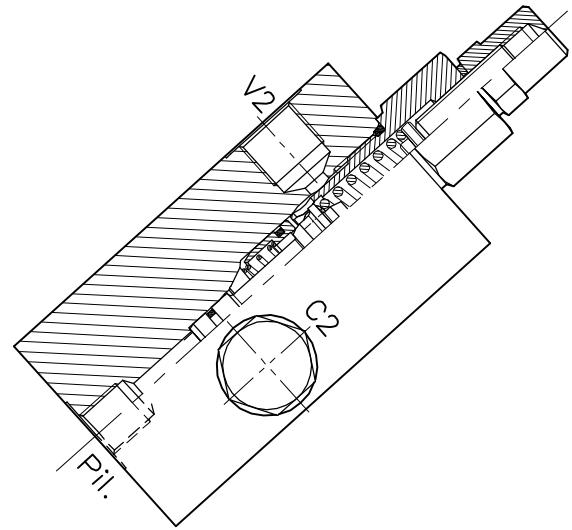
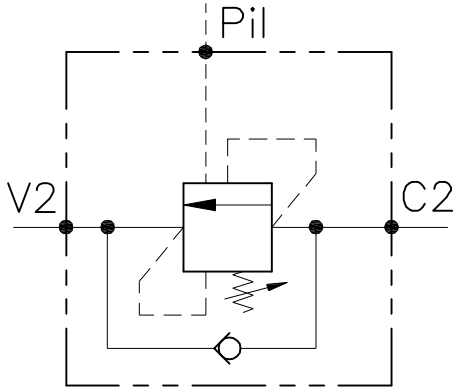


VALVOLA BILANCIAMENTO, BLOCCO E CONTROLLO MOVIMENTO A SEMPLICE EFFETTO CON COLLETTORE FLANGIATO, SERIE "OWC"
 SINGLE COUNTERBALANCE VALVE WITH FLANGEABLE BODY, "OWC" SERIES

LUEN

HYDRAULIC VALVES AND INTEGRATED COMPONENTS
 s.r.l. ITALY

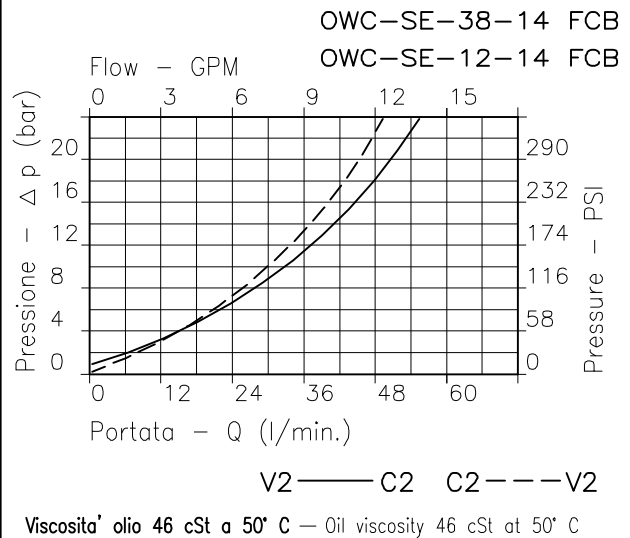
OWC-SE-...-14FCB-...



CARATTERISTICHE - PERFORMANCES

Luca nominale <i>Rated size</i>	DN	8
Portata min/max <i>Min/max flow-rate</i>	l/min-GPM	1/60 - 0.26/15.9
Pressione di lavoro max <i>Max working pressure</i>		450 bar 6525 PSI
Pressione max di taratura <i>Max setting pressure</i>		350 bar 5075 PSI
Rapporto di pilotaggio <i>Pilot ratio</i>		4.25 : 1
Temperatura ambiente <i>Room temperature</i>	°C	-30 +50
Temperatura olio <i>Oil temperature</i>	°C	-30 +80
Filtraggio consigliato <i>Recommended Filtration</i>	micron	30
Coppia di serraggio <i>Tightening torque</i>	Nm	.
Peso <i>Weight</i>	Kg	.

CARATTERISTICHE IDRAULICHE - HYDRAULIC PERFORMANCES



NOTE:

La taratura deve essere 1,3 volte maggiore della pressione indotta dal carico.

Valve should be set at 1.3 times load induced pressure.

ESEMPIO - EXAMPLE:

Pressione di lavoro max : $\frac{350 \text{ bar}}{1.3} = 270 \text{ bar}$
 Max working pressure :

DIMENSIONI, INGOMBRI, CODICI DI ORDINAZIONE
 OVERALL DIMENSIONS AND ORDERING CODE



HYDRAULIC VALVES AND INTEGRATED COMPONENTS
 s.r.l. ITALY

OWC-SE-...-14FCB-...

REGOLAZIONE
 ADJUSTMENT

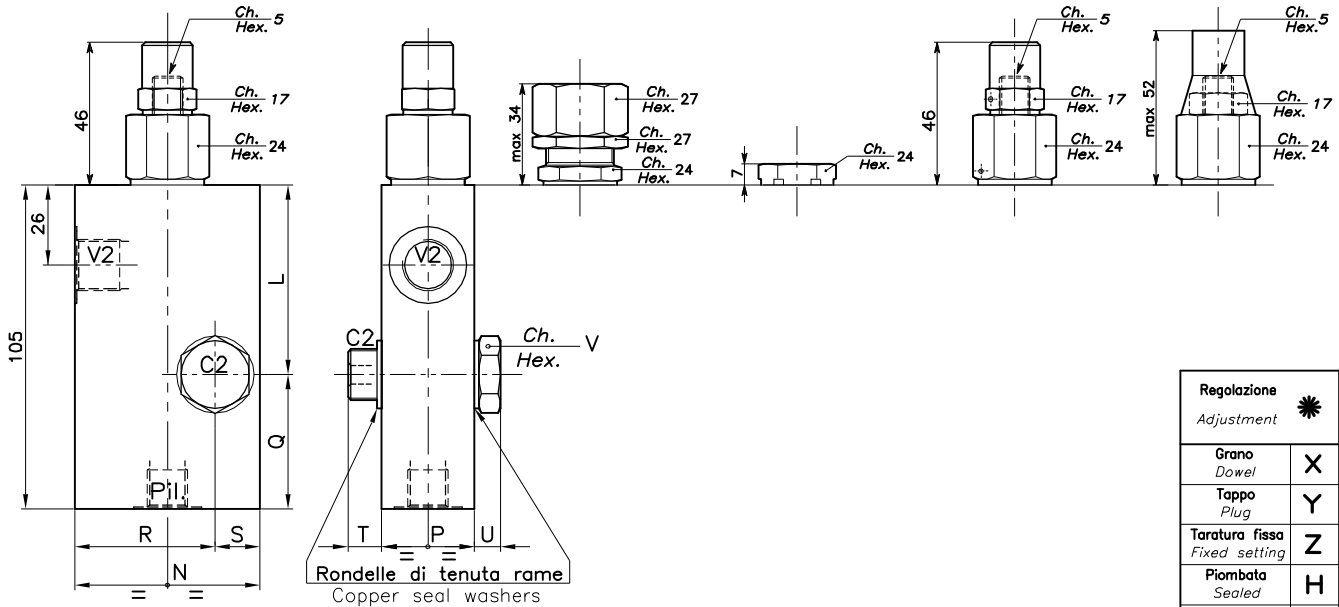
Grano
 Dowel
 (X)

Tappo
 Plug
 (Y)

Taratura fissa
 Fixed setting
 (Z)

Piombata
 Sealed
 (H)

Piombata
 Sealed
 (K)



Regolazione Adjustment		*
Grano Dowel	X	
Tappo Plug	Y	
Taratura fissa Fixed setting	Z	
Piombata Sealed	H	
Piombata Sealed	K	

Campo taratura 30 ÷ 220 bar (Colore verde) Setting range 30 ÷ 220 bar (Colour green)		Campo taratura 60 ÷ 350 bar (Colore giallo) Setting range 60 ÷ 350 bar (Colour yellow)	
Taratura standard (Q=5 1/1') Std. bar setting (mode at 5 1/1')	Incr. press. bar giro/vite Pressure rise turn of screw (56)	Taratura standard (Q=5 1/1') Std. bar setting (mode at 5 1/1')	Incr. press. bar giro/vite Pressure rise turn of screw (138)

SIGLA VALVOLA VALVE CODE	Campo taratura 30 ÷ 220 bar (Colore verde)		Campo taratura 60 ÷ 350 bar (Colore giallo)		L	N	P	Q	R	S	T	U	V	Attacchi Port size V2-C2 GAS (BSPP)	Attacchi Port size PIL. GAS (BSPP)	Portata max Max flow-rate l/min-GPM
	Taratura standard (Q=5 1/1')	Incr. press. bar giro/vite	Taratura standard (Q=5 1/1')	Incr. press. bar giro/vite												
OWC-SE-38-14FCB-*	071		024		61.5	60	29.5	43.5	45.5	14.5	12	8	22	3/8"	1/4"	40-10
OWC-SE-12-14FCB-*	073		030		63	70	34.5	42	55	15			27	1/2"	1/4"	60-15

0 0 1 0 0
 CODICE ORDINAZIONE
 ORDERING CODE

ESEMPIO TIPICO DI CIRCUITO
 TYPICAL CIRCUIT EXAMPLE

