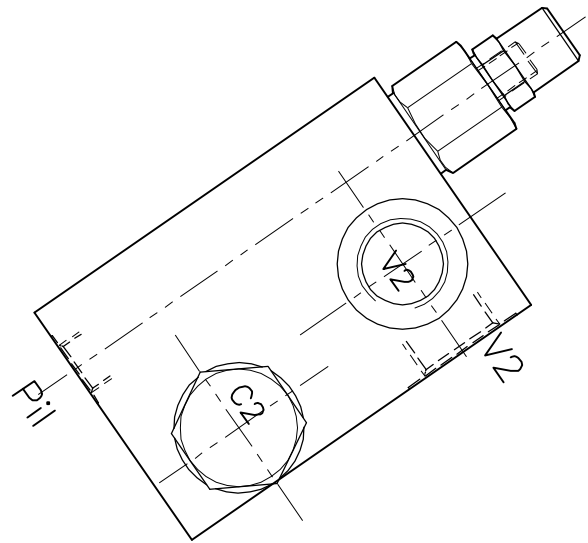
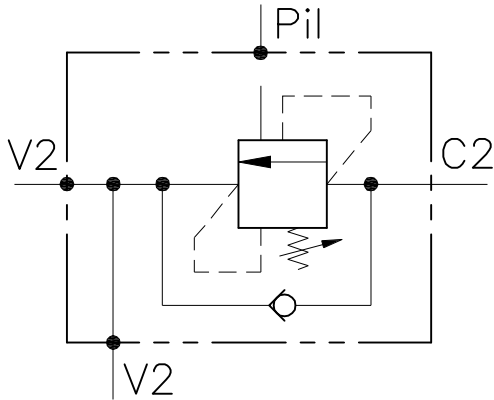


**VALVOLA BILANCIAMENTO, BLOCCO E CONTROLLO MOVIMENTO A SEMPLICE EFFETTO CON COLLETTORE FLANGIATO, SERIE "OWC"**  
*SINGLE COUNTERBALANCE VALVE WITH FLANGEABLE BODY, "OWC" SERIES*

**LUEN**

**HYDRAULIC VALVES AND INTEGRATED COMPONENTS**  
*s.r.l. ITALY*

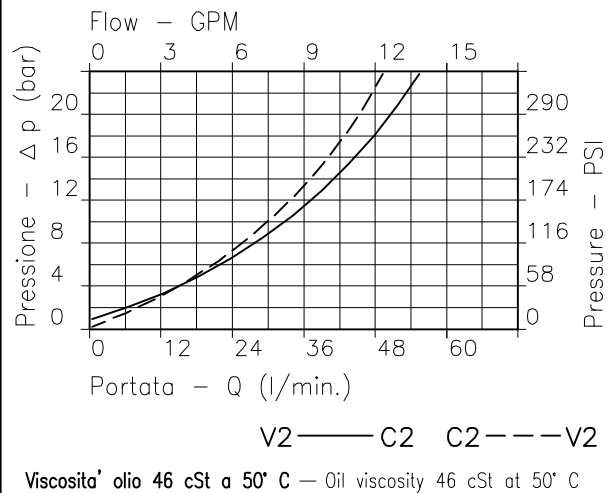
**OWC-SE-12-14-FCB-RS-SRO-...**



**CARATTERISTICHE - PERFORMANCES**

Luce nominale <i>Rated size</i>	DN	8
Portata min/max <i>Min/max flow-rate</i>	l/min-GPM	1/60 - 0.26/15.9
Pressione di lavoro max <i>Max working pressure</i>		450 bar 6525 PSI
Pressione max di taratura <i>Max setting pressure</i>		350 bar 5075 PSI
Rapporto di pilotaggio <i>Pilot ratio</i>		4.25 : 1
Temperatura ambiente <i>Room temperature</i>	°C	-30 +50
Temperatura olio <i>Oil temperature</i>	°C	-30 +80
Filtraggio consigliato <i>Recommended Filtration</i>	micron	30
Coppia di serraggio <i>Tightening torque</i>	Nm	.
Peso <i>Weight</i>	Kg	.

**CARATTERISTICHE IDRAULICHE - HYDRAULIC PERFORMANCES**



**NOTE:**

La taratura deve essere 1,3 volte maggiore della pressione indotta dal carico.

*Valve should be set at 1.3 times load induced pressure.*

**ESEMPIO - EXAMPLE:**

Pressione di lavoro max :  $\frac{350 \text{ bar}}{1.3} = 270 \text{ bar}$   
*Max working pressure*

**DIMENSIONI, INGOMBRI, CODICI DI ORDINAZIONE**  
 OVERALL DIMENSIONS AND ORDERING CODE



**HYDRAULIC VALVES AND INTEGRATED COMPONENTS**  
 s.r.l. ITALY

**OWC-SE-12-14-FCB-RS-SRO-...**

REGOLAZIONE  
ADJUSTMENT

Grano  
Dowel  
(X)

Tappo  
Plug  
(Y)

Taratura fissa  
Fixed setting  
(Z)

Piombata  
Sealed  
(H)

Piombata  
Sealed  
(K)

SIGLA VALVOLA VALVE CODE	Campo taratura 30 + 220 bar (Colore verde) Setting range 30 + 220 bar (Colour green)		Campo taratura 60 + 350 bar (Colore giallo) Setting range 60 + 350 bar (Colour yellow)		F	G	N	P	Q	R	T	Attacchi Port size Pil. GAS (BSPP)	Attacchi Port size V2-C2 GAS (BSPP)	Portata max Max flow-rate l/min- GPM
	Taratura standard (Q=5 l/1') Std. bar setting (made at 5 l/1') 210 bar	Incr. press. bar giro/vite Pressure rise turn of screw (56)	Taratura standard (Q=5 l/1') Std. bar setting (made at 5 l/1') 350 bar	Incr. press. bar giro/vite Pressure rise turn of screw (138)										
OWC-SE-12-14-FCB-RS-SRO-*	276		275		27	63	33	27	27	42	60	1/4"	1/2"	60-15

Regolazione Adjustment	*
Grano Dowel	X
Tappo Plug	Y
Taratura fissa Fixed setting	Z
Piombata Sealed	H
Piombata Sealed	K

0 0 1      0      0

**CODICE ORDINAZIONE**  
ORDERING CODE

**ESEMPIO TIPICO DI CIRCUITO**  
 TYPICAL CIRCUIT EXAMPLE

