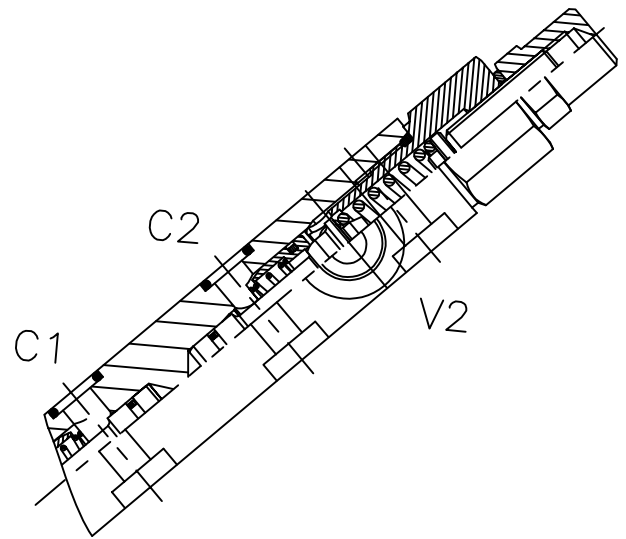
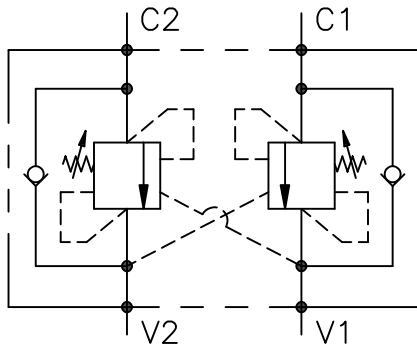


VALVOLA BILANCIAMENTO, BLOCCO E CONTROLLO MOVIMENTO A DOPPIO EFFETTO CON COLLETTORE FLANGIATO, SERIE "OWC"  
 DOUBLE COUNTERBALANCE VALVE WITH FLANGEABLE BODY, "OWC" SERIES



Valvole idrauliche e componenti integrati  
 Hydraulic valves and integrated components  
 Calvenzano (Bg) - ITALY

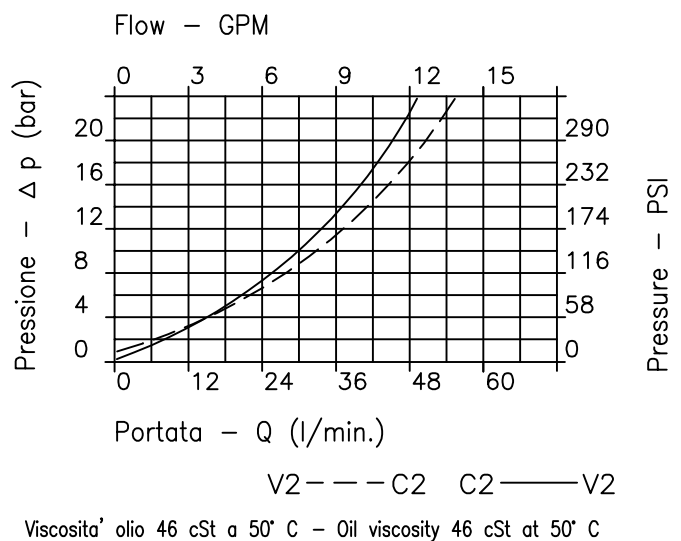
OWC-DE-...-LU-FC2-...



CARATTERISTICHE - PERFORMANCES

Luca nominale min/max Min/max Rated size	DN	8 / 10
Portata min/max Min/max flow-rate	l/min-GPM	1/60 - 0.26/15.9
Pressione di lavoro max Max working pressure		350 bar 5075 PSI
Pressione max di taratura Max setting pressure		350 bar 5075 PSI
Rapporto di pilotaggio Pilot ratio		pag 02
Temperatura ambiente Room temperature	°C	-30 +50
Temperatura olio Oil temperature	°C	-30 +80
Filtraggio consigliato Recommended Filtration	micron	30
Peso Weight	3/8" GAS Kg	0.991
Peso Weight	1/2" GAS Kg	1.231

CARATTERISTICHE IDRAULICHE - HYDRAULIC PERFORMANCES



NOTE:

La taratura deve essere 1,3 volte maggiore della pressione indotta dal carico.

Valve should be set at 1.3 times load induced pressure.

ESEMPIO - EXAMPLE:

Pressione di lavoro max .  $\frac{350 \text{ bar}}{1.3} = 270 \text{ bar}$   
 Max working pressure :

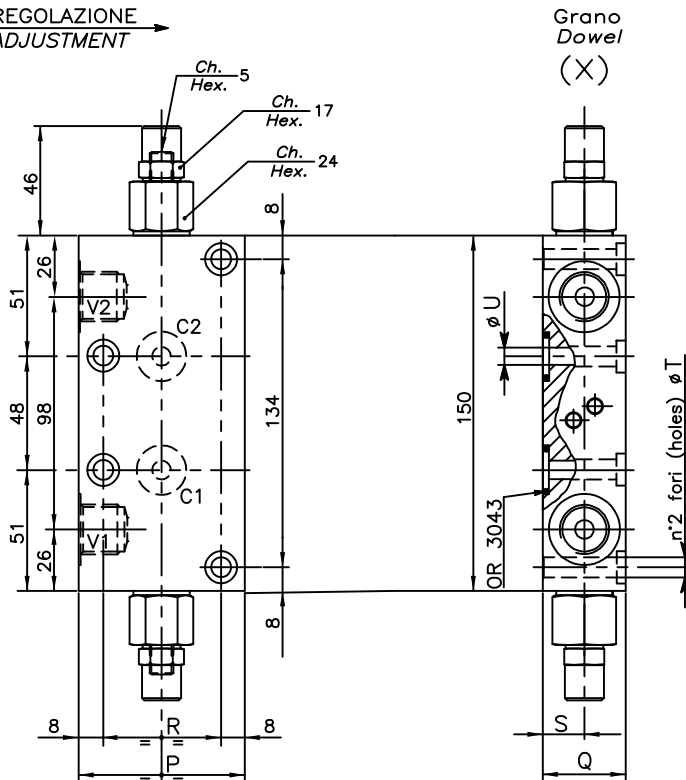
DIMENSIONI, INGOMBRI, CODICI DI ORDINAZIONE  
 OVERALL DIMENSIONS AND ORDERING CODE



Valvole idrauliche e componenti integrati  
 Hydraulic valves and integrated components  
 Calvenzano (Bg) - ITALY

OWC-DE-...-LU-FC2-...

REGOLAZIONE  
 ADJUSTMENT



Pilotaggio Pilot Ratio	
Standard	4.25:1
A richiesta On request	8:1

Regolazione Adjustment	
Grano Dowel	X

Campo taratura 60 ± 350 bar  
 (Colore giallo)  
 Setting range 60 ± 350 bar  
 (Colour yellow)

SIGLA VALVOLA VALVE CODE	Taratura standard (Q=5 l/1') Std. bar setting (made at 5 l/1') 250 bar	Incr. press. bar giro/vite Pressure rise turn of screw (138)	P	Q	R	S	T	U	Attacchi	Luce	Portata max
									Port size V2-C2 V1-C1 GAS (BSPP)	nominale Rated size DN	Max flow-rate l/min-GPM
OWC-DE-38-LU-FC2-△-X	022		60	29.5	44	14.5	6.5	6	3/8"	8	40-10
OWC-DE-12-LU-FC2-△-X	023		70	34.5	54	17	8.5	8	1/2"	10	60-15

0 0 1 | | | | | | | |  
 CODICE ORDINAZIONE  
 ORDERING CODE

ESEMPIO TIPICO DI CIRCUITO  
 TYPICAL CIRCUIT EXAMPLE

